

Kære kunde!
Tak for dit værdifulde valg og din tillid til mærket. Vi håber virkelig, at du nyder at betjene dette produkt.

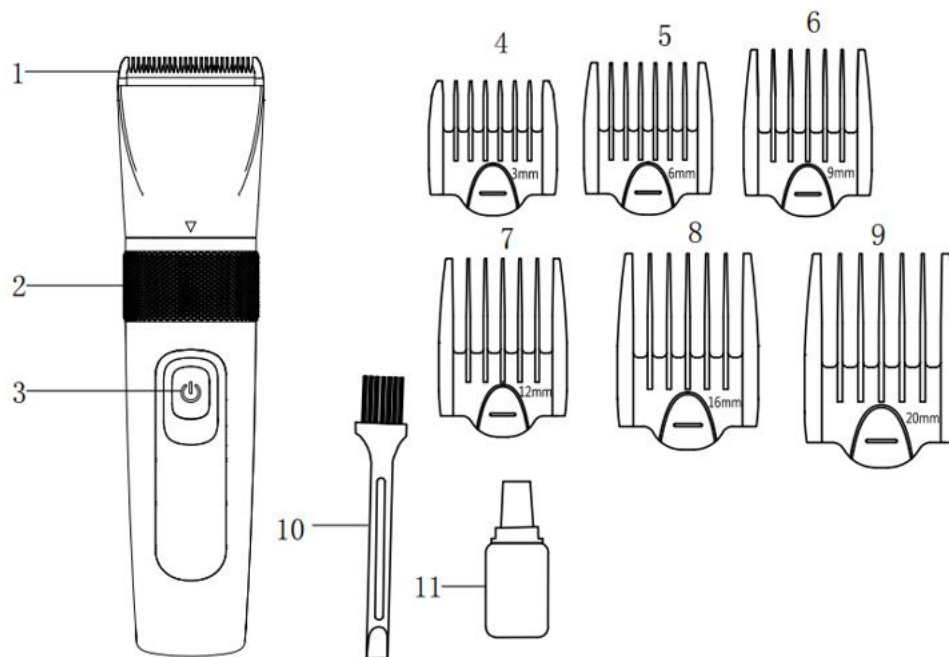
BRUGER MANUAL FOR HK515E



For en sikker håndtering af enheden og for at lære hele rækkevidden af funktioner at kende:

- Læs denne manual grundigt før første idriftsættelse.
- Overhold først og fremmest sikkerhedsanvisningerne!
- Apparatet må kun bruges som beskrevet i denne betjeningsvejledning.
- Gem denne betjeningsvejledning til reference.
- Hvis du giver enheden videre til en anden, bedes du vedlægge denne betjeningsvejledning. Brugervejledningen er en del af produktet.

NAVN PÅ DELENE:



1. Hår/skægtrimmer skær
2. Finjusteret drejhjulskontrol
3. Tænd/sluk-knap
4. 3mm kam vedhæftning
5. 6mm kam vedhæftning
6. 9mm kam vedhæftning
7. 12mm kam vedhæftning
8. 16mm kam vedhæftning
9. 20mm kam vedhæftning
10. Rengøringsbørste
11. Olieflaske

Ikke vist
Adapter

Skæring af konturer og skæg

For at klippe håret meget kort eller et skæg eller konturer, skal du bruge produktet uden kam adapteren. Fjern den om nødvendigt.

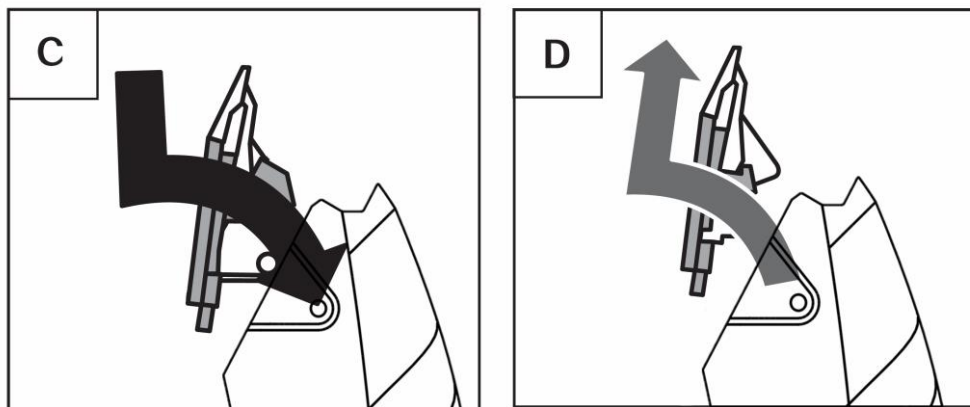
2. Brug skyderen til finjusteringen til at indstille en af skærelængderne til 0,5 mm, 1,0 mm, 1,5 mm, 2,0 mm eller 2,5 mm.
3. Forkort eller klip håret efter ønske.

Rengøring af produktet

1. Du kan rengøre produktet under rindende vand.
2. Træk USB-kablet ud før rengøring.
3. Tag USB-kablet ud af produktet
4. Sluk produktet ved at trykke på tænd/sluk-knappen
5. Rengør produktet under rindende vand.
6. Tør produktet af med en tør klud.

KNIVSÆT

1. Hold i hårtrimmeren, brug tommelfingeren til at trykke på knivsættet og løsne det fra trimmeren (fig. D)
1. Brug rensbørsten til at fjerne ophobet hår
2. For at placere knivsættet, drej det finjusterede separate nye hjul til 2,5 mm og fastgør knivsættet til hårtrimmeren som vist i (fig. C), tryk på trimmeren og vent, indtil du hører en "klik"-lyd, og det er klaret.



REJSELÅS

Tryk på kontakten 3 sekunder kontinuerligt, den er låst og viser låseikonet i hvid farve på samme tid;

For at låse op, tryk på kontakten i 3 sekunder uafbrudt, låseikonet forsvinder;

Når låst, og den tilsluttes med opladningsadapter, vil den blive låst op.

RENGØRING, PLEJE OG VEDLIGEHOLDELSE:

Bemærk: Rengør altid hår-/skægtrimmeren regelmæssigt for at sikre maksimal ydeevne og forlænget levetid.

RENGØRING AF KAMMENS TILBEHØR:

1. Fjern kamtilbehøret.
2. Skyl kamtilbehøret af med vand og lad det tørre helt.

RENGØRING AF HÅRTRIMMERENS TILBEHØR:

1. Brug tommelfingrene til at fjerne beslaget på trimmeren.
2. Brug den angivne rensbørste til at fjerne eventuelle rester af hår fra vedhæftningen.
3. Vask knivenheden med vand. Tør knivenheden af med en klud.

TEKNISK DATA

Model: RFC-695 / HK515E

Vandtæt IPX6

Batteriopladningstid: ca.1,5 time

Driftstid: ca. 110-130 minutter, når den er fuldt opladet

Batteri: 1 x Li-ion 18650-1200mAh, 3,7V