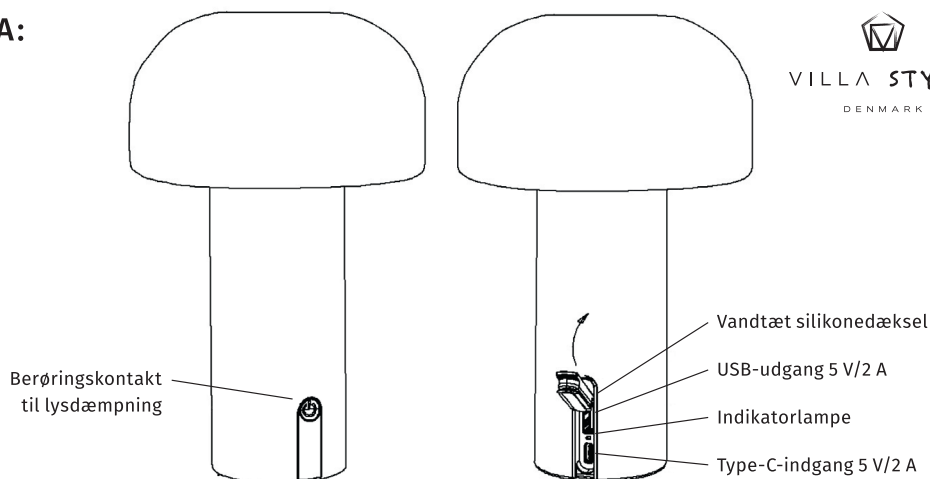


DA:



VILLA STYLES
DENMARK

Brugsanvisning til led-lampe

A. ADVARSEL:

- 1) Brug en adapter med en 5 V-udgang til opladning af lampen.
Der må ikke bruges en lynlader med en udgangsspænding på mere end 5 V.
- 2) Sørg for, at batteriet er fuldt opladet, inden lampen tages i brug første gang.
Skal holdes væk fra varmekilder.
- 3) Træk opladerkablet ud, og luk det vandtætte silikonedæksel, når opladningen er færdig.
- 4) Sluk for strømmen, og kontakt en professionel, hvis lampen ikke fungerer, som den skal.

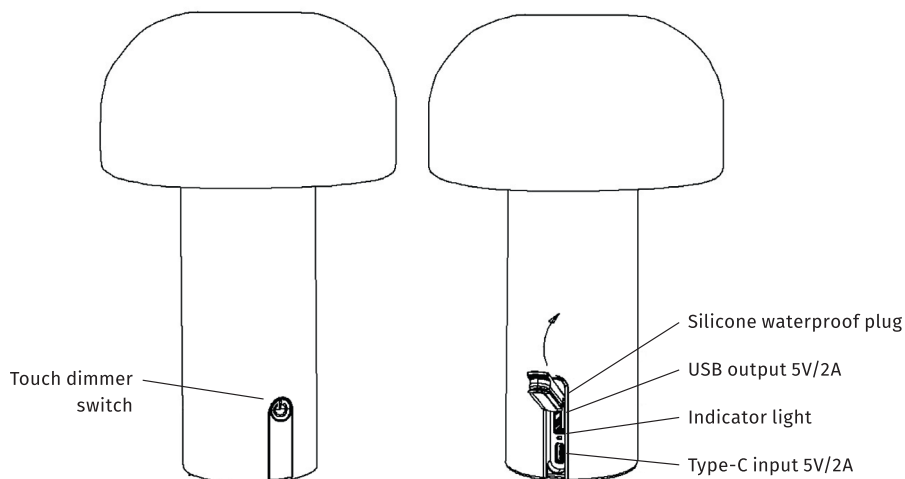
B. SPECIFIKATIONER:

- 1) Type-C-indgang: 5 V DC/2 A
- 2) USB-udgang: 5 V DC/2 A
- 3) Effekt: LED 2.700 K, 2 W
- 4) Batteri: 3,7 V, 4.000 mAh
- 5) USB-ladetid: 4-6 timer
- 6) Funktionstid: > 8 timer
- 7) Kapslingsklasse: IP44

C. FUNKTION:

Berøringskontakt:	Kortvarigt tryk – tænd/sluk, langvarigt tryk – trinløs dæmpning.
Den grønne indikatorlampe lyser:	USB-opladning. Batteriet er fuldt opladet.
Den grønne indikatorlampe blinker:	Batteriet er ved at blive opladet via USB.
Den blå indikatorlampe lyser:	USB-udgangen oplader andre enheder.

EN:



LED lamp operation manual

A. WARNING:

- 1) Please use an adapter with 5V output to charge this lamp, do not use super charger with output voltage more than 5V.
- 2) Please make sure the battery is fully charges when using this lamp for the first time.
Keep away from heat source.
- 3) Please pull out the charging cable and close the silicone waterproof plug after charging is completed.
- 4) Please turn off the power and contact a professional if there is any abnormality.

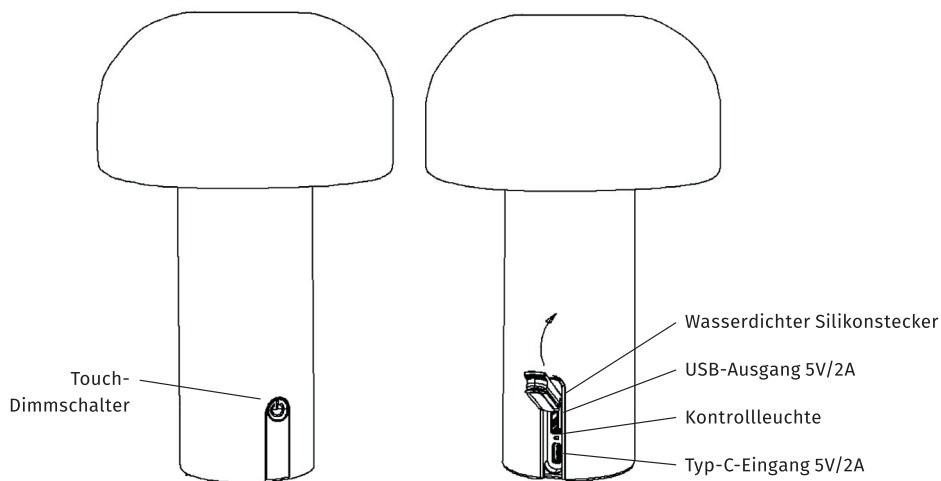
B. SPECIFICATIONS:

- 1) Type-C Input: DC 5V/ 2A
- 2) USB Output: DC 5V/ 2A
- 3) Power: LED 2700K 2W
- 4) Battery: 3.7V 4000 mAh
- 5) USB charging time: 4-6 hours
- 6) Working time: > 8 hours
- 7) Waterproof: IP44

C. FUNCTION:

Touch switch:	Short touch – on / off; long touch – stepless dimming.
Green indicator light:	USB charging, the battery is fully charged.
Green indicator light flash:	The battery is in charging with USB.
Blue indicator light:	The USB output is charging other devices.

DE:



Bedienungsanleitung für LED-Lampen

A. WARNUNG:

- 1) Bitte verwenden Sie einen Adapter mit 5V-Ausgang, um diese Lampe aufzuladen, verwenden Sie kein Supercharger mit einer Ausgangsspannung von mehr als 5V.
- 2) Bitte stellen Sie sicher, dass der Akku vollständig aufgeladen ist, wenn Sie die Lampe zum ersten Mal verwenden. Von Wärmequellen fernhalten.
- 3) Bitte ziehen Sie das Ladekabel heraus und schließen Sie den wasserdichten Silikonstecker, wenn der Ladevorgang abgeschlossen ist.
- 4) Bitte schalten Sie das Gerät aus und wenden Sie sich an einen Fachmann, falls Unregelmäßigkeiten auftreten sollten.

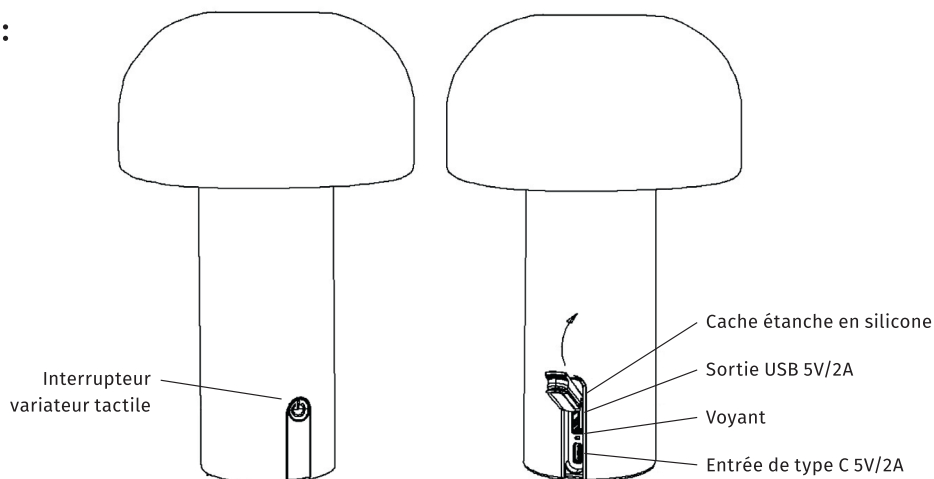
B. SPEZIFIKATIONEN:

- 1) Typ-C-Eingang: DC 5V/ 2A
- 2) USB-Ausgang: DC 5V/ 2A
- 3) Strom: LED 2700K 2W
- 4) Batterie: 3,7 V 4000 mAh
- 5) USB-Ladezeit: 4-6 Stunden
- 6) Betriebszeit: >8 Stunden
- 7) Wasserdicht: IP44

C. FUNKTION:

Touch-Schalter:	Kurze Berührung – ein / aus; Lange Berührung – stufenloses Dimmen.
Grüne Kontrollleuchte:	USB-Aufladung, der Akku ist vollständig aufgeladen.
Grüne Kontrollleuchte blinkt:	Der Akku wird über USB aufgeladen.
Blaue Kontrollleuchte:	Der USB-Ausgang lädt andere Geräte auf.

FR:



Notice d'utilisation de la lampe LED

A. AVERTISSEMENT:

- 1) Utiliser un adaptateur doté d'une sortie 5V pour recharger cette lampe. Ne pas utiliser de super-chargeur présentant une tension de sortie supérieure à 5V.
- 2) S'assurer que la batterie est totalement rechargée lorsque la lampe est utilisée pour la première fois. Tenir la lampe à l'écart de toute source de chaleur.
- 3) Une fois la batterie rechargée, retirer le câble de charge et refermer le cache étanche en silicone.
- 4) En cas d'anomalie, couper l'alimentation et contacter un professionnel.

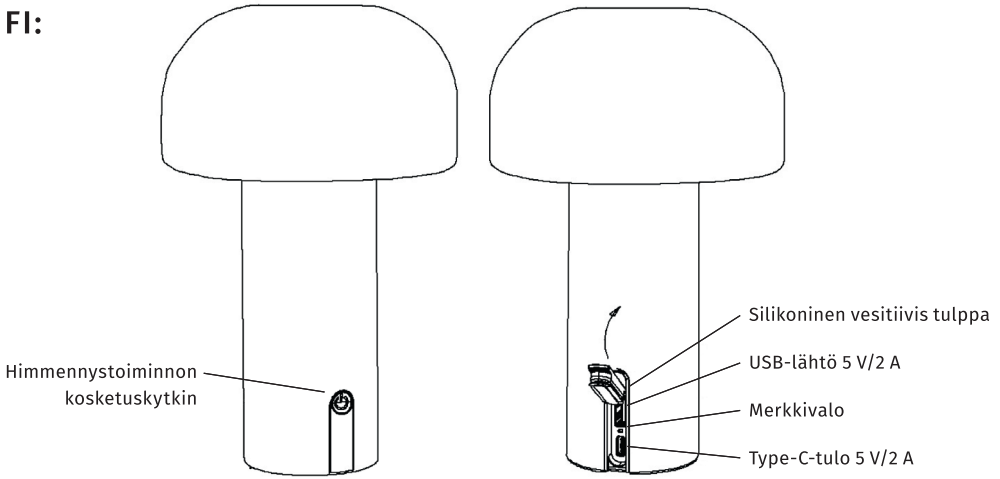
B. SPÉCIFICATIONS

- 1) Entrée de type C : DC 5V/ 2A
- 2) Sortie USB : DC 5V/ 2A
- 3) Alimentation : LED 2700K 2W
- 4) Batterie : 3,7V 4000mAh
- 5) Temps de charge par USB : 4-6 heures
- 6) Autonomie : >8 heures
- 7) Classe d'étanchéité : IP44

C. FONCTIONNEMENT:

Interrup-teur tactile :	toucher brièvement pour allumer ou éteindre ; toucher longuement pour varier progressivement l'intensité de la lumière.
Voyant vert allumé en permanence :	recharge par USB, la batterie est totalement rechargée.
Voyant vert clignotant :	recharge par USB en cours.
Voyant bleu allumé en permanence :	la sortie USB est en train de recharger d'autres appareils.

FI:



LED-valon käyttöohje

A. VAROITUS:

- 1) Käytä valaisimen lataamiseen sovitinta, jossa on 5 V:n lähtö. Älä käytä tehokasta laturia, jonka lähtöjännite on yli 5 V.
- 2) Varmista, että akku on ladattu täyteen, kun käytät valaisinta ensimmäistä kertaa. Pidä loitolla lämmönlähteistä.
- 3) Vedä latauskaapeli ulos ja sulje silikoninen vesitiivis tulppa, kun lataus on valmis.
- 4) Katkaise virta ja ota yhteyttä ammattilaiseen, jos valaisin ei toimi normaalilla tavalla.

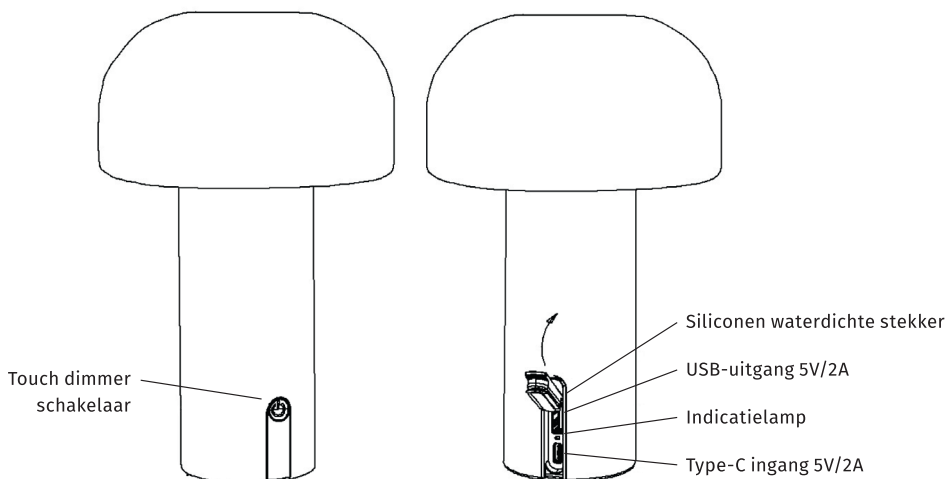
B. TEKNISET TIEDOT:

- 1) Type-C-tulo: DC 5 V/2 A
- 2) USB-lähtö: DC 5 V/2 A
- 3) Teho: LED 2 700 K 2 W
- 4) Akku: 3,7 V 4 000 mAh
- 5) USB-latausaika: 4–6 tuntia
- 6) Käyttöaika: > 8 tuntia
- 7) Vedenkestävyys: IP44

C. TOIMINTA:

Kosketuskytkin:	lyhyt kosketus – päälle / pois päältä, pitkä kosketus – portaaton himmennys.
Vihreä merkkivalo:	USB-lataus, akku on ladattu täyteen.
Vihreä merkkivalo vilkkuu:	Akkua ladataan USB:n kautta.
Sininen merkkivalo:	USB-lähdöstä ladataan muita laitteita.

NL:



Handleiding voor ledverlichting

A. WAARSCHUWING:

- 1) Gebruik een adapter met 5V-uitgang om deze lamp op te laden. Gebruik geen superlader met een uitgangsspanning van meer dan 5V.
- 2) Zorg ervoor dat de batterij volledig is opgeladen wanneer u deze lamp voor de eerste keer gebruikt. Houd uit de buurt van warmtebronnen.
- 3) Trek de oplaadkabel uit en sluit de siliconen waterdichte stekker nadat het opladen is voltooid.
- 4) Schakel de stroom uit en neem contact op met een professional als er een afwijking is.

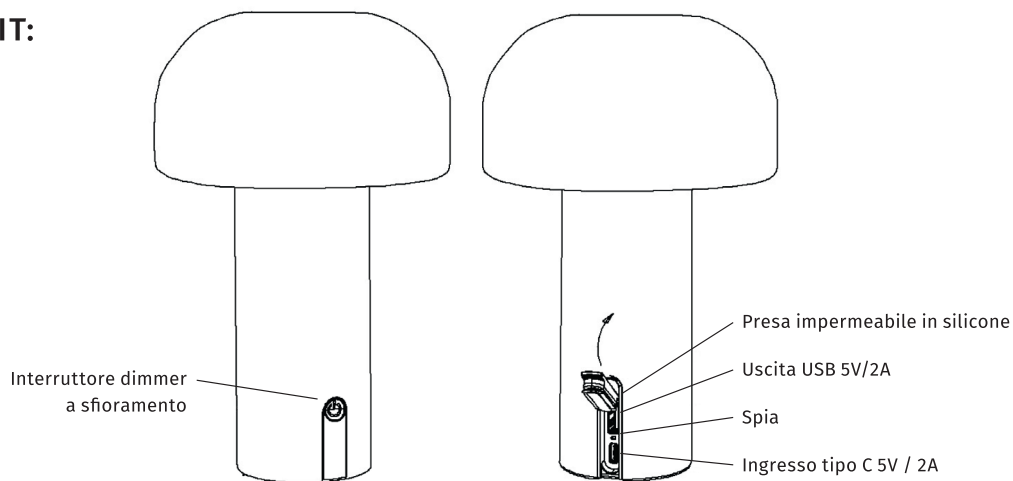
B. SPECIFICATIES:

- 1) Type-C ingang: DC 5V/ 2A
- 2) USB-uitgang: DC 5V/ 2A
- 3) Stroom: LED 2700K 2W
- 4) Batterij: 3,7V 4000mAh
- 5) USB-oplaadtijd: 4-6 uur
- 6) Werktijd: >8 uur
- 7) Waterdicht: IP44

C. FUNCTIE:

Touchschakelaar:	korte aanraking – aan / uit; Lange aanraking – traploos dimmen.
Groene indicatielamp: :	Opladen via USB, de batterij is volledig opgeladen.
Groene indicatielamp knippert:	De batterij wordt opgeladen met USB.
Blaauwe indicatielamp:	De USB-uitgang laadt andere apparaten op.

IT:



Manuale d'uso lampada a LED

A. AVVERTENZA:

- 1) Per caricare la lampada utilizzare un adattatore con uscita 5V; non utilizzare un sovralimentatore con tensione di uscita superiore a 5V.
- 2) Assicurarsi che la batteria sia completamente carica quando si utilizza la lampada per la prima volta. Tenere lontano da fonti di calore.
- 3) Scollegare il cavo di ricarica e chiudere la presa impermeabile in silicone al termine della ricarica.
- 4) In caso di anomalie, spegnere l'alimentazione e contattare un rappresentante dell'assistenza.

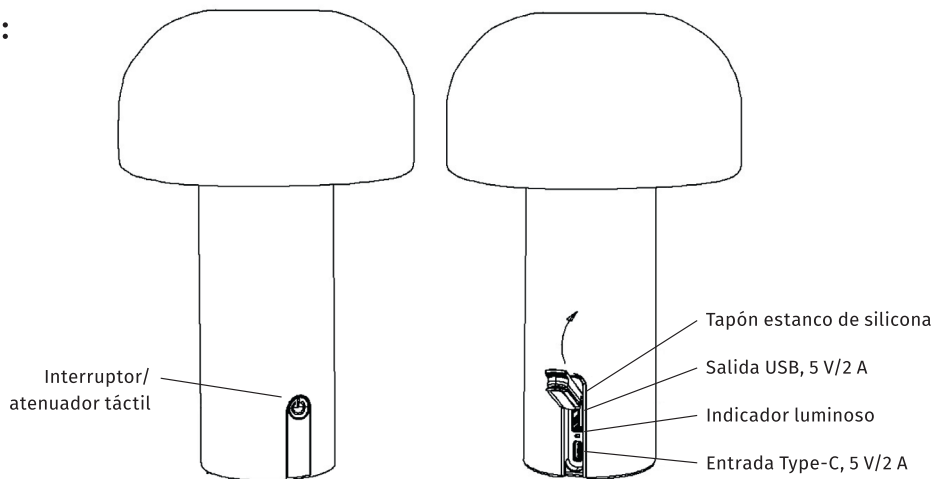
B. INDICAZIONI:

- 1) Ingresso tipo-C: DC 5V/ 2A
- 2) Uscita USB: DC 5V/ 2A
- 3) Alimentazione: LED 2700K 2W
- 4) Batteria: 3,7V 4000mAh
- 5) Tempo di ricarica USB: 4-6 ore
- 6) Autonomia: >8 ore
- 7) Impermeabile: IP44

C. FUNZIONI:

Interruttore a sfioramento:	tocco breve - on / off; tocco lungo: regolazione continua.
Spia verde:	ricarica USB, la batteria è completamente carica.
Spia verde lampeggiante:	la batteria è in carica tramite USB.
Spia blu:	l'uscita USB sta caricando altri dispositivi.

ES:



Manual de uso: lámpara LED

A. ADVERTENCIA:

- 1) Use un adaptador con salida de 5 V para cargar la lámpara. No use cargadores rápidos cuya tensión de salida supere los 5 V.
- 2) Asegúrese de que la batería esté completamente cargada al usar la lámpara por primera vez. Mantenga la lámpara alejada de fuentes de calor.
- 3) Desconecte el cable de carga y cierre el tapón estanco de silicona una vez finalizada la carga.
- 4) Apague la lámpara y póngase en contacto con un profesional si detecta alguna anomalía.

B. ESPECIFICACIONES:

- 1) Entrada Type-C: 5 V CC/2 A
- 2) Salida USB: 5 V CC/2 A
- 3) Potencia: LED 2700 K, 2 W
- 4) Batería: 3,7 V, 4000 mAh
- 5) Tiempo de carga por USB: 4-6 horas
- 6) Tiempo de uso: >8 horas
- 7) Estanqueidad: IP44

C. USO:

Interruptor táctil:	Pulsar brevemente para encender/apagar; mantener pulsado para atenuación progresiva.
Indicador luminoso verde, fijo:	Cargando por USB (la batería está completamente cargada).
Indicador luminoso verde, intermitente:	Batería en carga por USB.
Indicador luminoso azul, fijo:	Salida USB en uso para carga de otro dispositivo.