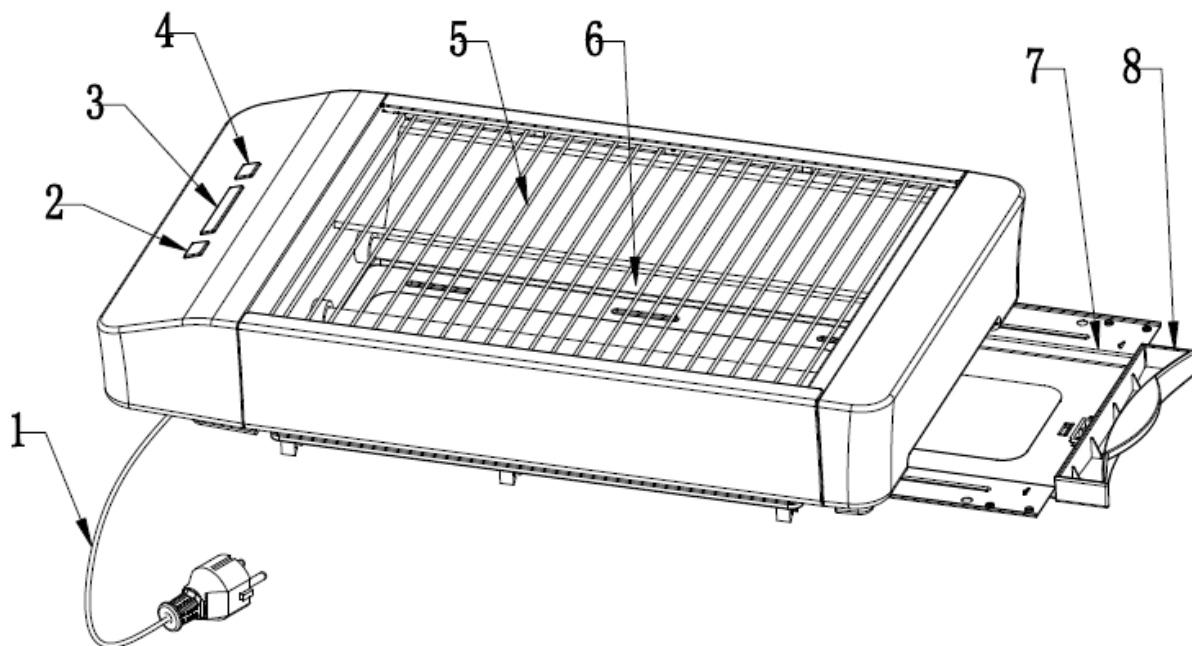




# BRØDRISTER ALBA RISTER S/H BRUGSVEJLEDNING

**(Læs brugsanvisningen grundigt før brug)**

AC220-240V/50Hz/600W



## DELE:

1. STRØMSTIK
2. START/STOP
3. LYSINDIKATOR
4. TIDSINDSTILLING
5. GLØDETRÅDE
6. VARMERØR
7. OPSAMLINGSBAKKE
8. HÅNDTAG TIL OPSAMLINGSBAKKE

## VIGTIGE SIKKERHEDSANVISNINGER

Ved brug af elektriske apparater, bør grundlæggende sikkerhedsforholdsregler altid følges for at undgå ildebrand, elektriske stød, forbrændinger eller andre skader. Læs venligst al instruktion før ibrugtagning.

1. Dette apparat kan bruges af børn fra 8 år og personer med mindre fysiske og psykiske handicap. Børn må ikke bruge apparatet som legetøj. Rengøring og vedligeholdelse bør heller ikke udføres af børn under 8 år.
2. Hold apparat og ledning udenfor børns rækkevidde.
3. Apparatet er ikke godkendt til at blive styret af eksterne timer eller andre fjernstyringssystemer.
4. Rengøring af overflade:  
Træk stikket ud af strømstik og lad apparatet køle ned før rengøring. Tør overfladen med en fugtig klud, og tør efter med en tør klud eller køkkenrulle.
5. Rengøring af opsamlingsbakke:  
Den udtagelige opsamlingsbakke sidder i bunden. Træk i håndtaget og tag den helt ud. Bakken kan rengøres på almindelig vis med sæbevand. Lad bakken tørre helt inden den sættes ind igen. Advarsel: Husk at tømme bakken for krummer med jævne mellemrum, da krummerne kan samle sig og antændes ved varmen.
6. Overfladen kan blive varm ved brug.
7. Brød kan brænde under ristning, derfor må apparatet ikke stilles i nærheden eller under let antændelige materialer som f.eks. gardiner.
8. Hvis ledningen beskadiges, skal den udskiftes af producenten eller importøren.
9. RØR IKKE ved de varme overflader.
10. For at undgå elektriske stød, må der ikke sprøjtes vand eller væske på ledning eller andre dele af brødristeren.
11. Apparatet MÅ IKKE anvendes hvis ledning eller stik er defekt. Kontakt din forhandler for videre information.
12. Anvendelse af tilbehørsdele som ikke er solgt af producenten eller importøren kan ikke anbefales da det kan medføre skader.
13. MÅ IKKE ANVENDES UDENDØRS.
14. Lad aldrig ledningen røre ved de varme overflader.
15. Placér ikke brødristeren i nærheden af andre varmekilder.
16. ANVEND KUN brødristeren til at riste brød.
17. For store stykker brød, metalfolier og plastfolier må ikke lægges på brødristeren da de kan forårsage brand eller elektrisk stød.
18. Brødristeren skal ALTID være under opsyn ved brug.
19. Risiko for brand hvis opsamlingsbakken ikke tømmes jævnligt.
20. BRUG IKKE metal svampe til rengøring da resterne fra disse kan medføre elektrisk stød hvis de kommer i kontakt med de elektriske dele.

GEM DENNE BRUGSVEJLEDNING

SÅDAN BRUGER DU DIN NYE BRØDRISTER

## **KUN TIL PRIVAT BRUG**

### **Før ibrugtagning**

1. Fjern al emballage og eventuelle labels fra din brødrister.
2. Indsæt opsamlingsbakken i bunden.
3. Vælg en placering for din brødrister. Denne placering bør være:
  - En flad, varmebestandig og ikke brandbar overflade.
  - Mindst 10 cm. afstand fra vægge.
  - Mindst 30 cm. afstand fra f.eks. overskabe eller andre emner over brødristeren.
  - Væk fra let antændelige materialer.
  - Væk fra varmekilder
4. Sæt stikket i 220 -240Volt, 50Hz AC strømudtag. Overskydende ledning kan rulles op i bunden af brødristeren.

### **Brug af din brødrister**

1. De fleste typer brød kan ristes på brødristeren. Skiverne må ikke være så små/tynde at de falder ned mellem risten.
2. Skiverne placeres central på brødristeren.

### **Efter du har placeret brødet:**

- Vælg den ønskede ristning ved at trykke på "Timer +/-" knappen. Vælg fra indstilling 1 til 7 alt efter hvor ristet brødet skal være.
- Tryk "START/STOP" knappen.
- Brødristeren stopper automatisk når den ønskede indstilling er nået.
- Risten er varm, så udvis forsigtighed når du løfter brødet væk fra brødristeren.

### **VIGTIGT:**

Anvend aldrig metalredskaber til at løfte brødet af brødristeren.

Berør aldrig glødetrådene med fingrene eller metalgenstande.

### **Vedligeholdelse og rengøring**

Rengør brødristeren jævnlige. Dette apparat indeholder ikke nogen dele der kræver service og kræver meget lidt vedligeholdelse.

STIL IKKE BRØDRISTEREN I VAND.

Efter brug og før rengøring, træk stikket ud af strømstik og vent til brødristeren er kølet af.

### **Rengøring af opsamlingsbakken**

Fjern alle brødkrummer og andre rester. Vask bakken i sæbevand. Opsamlingsbakken er IKKE EGENT TIL MASKINOPVASK. Tør opsamlingsbakken godt før den igen sættes i brødristeren.

### **Rengøring af udvendige overflader**

Efter brug og før rengøring, træk stikket ud af strømstik og vent til brødristeren er kølet af. Anvend en fugtig klud og tør brødristeren efterfølgende af med en tør klud. Anvend ikke stærke rengøringsmidler eller hårde børster, da det kan efterlade misfarvning og ridser.

### **Rengøring af risten**

Anvend en fugtig klud og tør brødristeren efterfølgende af med en tør klud. Husk at lade brødristeren køle helt af.

### **ADVARSEL:**

Apparatet bør ikke anvendes af børn eller personer med fysiske eller psykiske handicap, manglende erfaring eller viden medmindre det foregår under opsyn eller der er givet tilstrækkelig træning forud for brug (IEC 60335-1/A2).

Dette apparat er mærket i henhold til European directive 2002/96/EC on Waste Electrical and Electronic Equipment (WEEE).

Denne retningslinje er indenfor rammerne af Europas – "wide validity of return and recycling on Waste Electrical and Electronic Equipment (WEEE)".