



BLOMSTERBERG_s

INFRARØDT TERMOMETER • INFRA-RED THERMOMETER



BRUGSANVISNING



INFRARØDT TERMOMETER

MODEL: 234750

Læs denne brugsanvisning,
før du bruger produktet!

KUN TIL PRIVAT BRUG

FUNKTIONER:

- Nøjagtige kontaktfri målinger
- Indbygget lasermarkør
- Knap til skift mellem °C/°F
- Automatisk hold og automatisk sluk
- MAX- og TK-temperaturvisning
- LCD-display med baggrundslys
- Inklusive temperaturspyd med metalclip

Kræver 1 stk. 9-V-batteri,
medfølger ikke.

SYNSFELT:

Termometerets synsfelt er 12:1,
hvilket betyder, at hvis termo-
meteret er 12 cm fra måleobjektet,
skal måleobjektets diameter være
mindst 1 cm.

1. SIKKERHED

- Vær yderst forsigtig, når laser-
strålen er tændt
- Ret ikke laseren mod dine egne
eller andre personers eller dyrs
øjne
- Pas på, at strålen fra en reflekter-
ende overflade ikke rammer dig
i øjet
- Sørg for, at laserstrålen ikke ram-
mer gasser, som kan eksplodere
- Læs denne brugsanvisning, og
gem den til senere reference

CAUTION



LASER RADIATION
DO NOT STARE INTO BEAM

DIODE LASER
<1mW Output at 675nm
CLASS II LASER PRODUCT

2. SPECIFIKATIONER

Generelle specifikationer

Display	LCD-display med baggrundslys og 3 ½ cifre (1999-tæller)
Temperaturområde	-50 °C til 250 °C (-50 °F til 482 °F)
Type K-temperaturområde	-50 °C til 250 °C (-50 °F til 482 °F)
Polaritet	Automatisk (ingen indikator for positiv polaritet); minussymbol (-) for negativ polaritet
Emissionstal	0,95 fast værdi
Synsfelt	D/S = Forholdstal ca. 12:1 (D = afstand, S = punkt) (Har 90 % indesluttet energi ved brændpunktet)
Diodelaser	Effekt <1 mW, bølgelængde 630-670 nm, klasse 2 (II)-laserprodukt
Spektralfølsomhed	6-14 µm
Sluk	Automatisk sluk efter ca. 7 sekunder
Driftstemperatur	0 °C til 50 °C (32 °F til 122 °F)
Opbevaringstemperatur	-20 °C til 60 °C (-4 °F til 140 °F)
Relativ luftfugtighed	10 %-90 % RH drift, <80 % RH opbevaring
Strømforsyning	9-V-batteri, NEDA 1604A eller IEC 6LR61 eller tilsvarende
Vægt	142 g
Størrelse	86 x 46 x 160 mm

SPECIFIKATIONER FOR INFRARØDT TERMOMETER OG TK-TERMOMETER

Måleområde (Automatisk valg 0,1 °C/1 °C)		Automatisk opløsning	Nøjagtighed	
-50 °C til 250 °C	-50 °C til 250 °C	0,1 °C/1 °C	0,1 °C/1 °C	±5 °C
	-50 °C til 250 °C			±2% af måleværdien eller 2 °C
-58 °F til 482 °F	-58 °F til -4 °F	0,1 °C/1 °C	0,1 °C/1 °C	±9 °F
	-4,0 °F til 482 °F			±2% af måleværdien eller ±4 °F

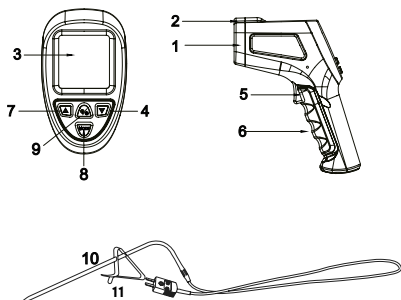
Sørg for, at måleobjektet er større end enhedens punktstørrelse. Jo mindre måleobjektet er, jo tættere skal du gå på det. Hvis nøjagtig-

hed er afgørende, skal du sikre, at måleobjektet er mindst to gange så stort som punktstørrelsen.

Emissionstal: Justerbar 0,1-0,99

3. BESKRIVELSE AF FRONTPANEL

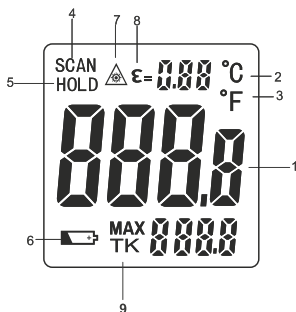
- 1 Infrarød føler
- 2 Lasersigte
- 3 LCD-display
- 4 Ned-knap
- 5 Måleudløser
- 6 Batteridæksel
- 7 OP-knap
- 8 MODE-knap (indstilling)
- 9 Knap til laser og baggrundslys
- 10 Temperaturspyd
- 11 Metalclip



SYNSFELT:

4. INDIKATOR

- 1 Digital udlæsning
- 2 Temperatur °C (Celsius)
- 3 Temperatur °F (Fahrenheit)
- 4 Måleangivelse
- 5 Hold
- 6 Indikator for LAVT batteri
- 7 Lasermarkør
- 8 Emissionstal
- 9 Temperaturspyd

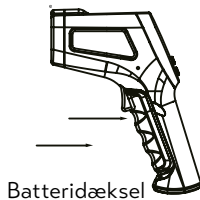


5. BRUG AF DET INFRARØDE TERMOMETER

- Hold om termometerets **håndgreb**, og ret termometeret mod den overflade, der skal måles
- Tryk på **udløseren** og hold den inde for at tænde for termometeret og begynde måling. Displayet tænder, hvis der er strøm på batteriet. Udskift batteriet, hvis displayet ikke tænder
- Under målingen vises ikonet SCAN i LCD-displayets øverste venstre hjørne
- Et kort tryk på knappen MODE skifter mellem MAX og TK (temperaturføler). Et langt tryk på knappen MODE skifter mellem måleenhederne $^{\circ}\text{C}/^{\circ}\text{F}$. Tryk på knappen LI for at skifte mellem baggrundslys og lasertilstand

6. UDSKIFTNING AF BATTERI

1. Hvis der ikke er nok strøm på batteriet, viser LCD-displayet "⊖+" udskiftning med ét nyt 9-V-batteri er påkrævet
2. Åbn batteridækslet, tag batteriet ud, og isæt ét nyt 9-V-batteri



7. NOTER - SÅDAN FUNGERER DET

Et infrarødt termometer måler en genstands overfladetemperatur. Det er nødvendigt at røre i emnet, for at sikre at overfalden brydes, for at få mest nøjagtig temperaturmåling. Enhedens optik måler udstrålet, reflekteret og overført energi, som indsamles og fokuseres på en detektor. Enhedens elektronik oversætter oplysningerne til en temperaturmåling, som vises på enhedens display. På enheder, der er udstyret med en laser, anvendes laseren kun til sigteformål.

BRUG AF TEMPERATURSPYD

- Tilslut temperaturspyddet i bunden af håndgrebet, og sørg for, at polerne + og - vender korrekt
- Nedsænk temperaturspyddet i det materiale, hvis temperatur du ønsker at måle
- Den temperatur, der måles af temperaturspyddet, vises nederst på displayet med angivelsen TK

Så længe temperaturspyddet er sluttet til håndtaget, slukker displayet ikke. Opbevar ikke termometeret med temperaturspyddet tilsluttet, da det vil medføre afladning af batteriet. Frakobl temperaturspyddet fra håndgrebet, så slukker displayet efter ca. 7 sekunder.



BRUKSANVISNING



INFRARØDT TERMOMETER

MODEL: 234750

Les bruksanvisningen grundig før bruk!

KUN TIL PRIVAT BRUK

Funksjoner:

- Presise målinger uten berøring
- Innebygget laserpeker
- Bryter for å veksle mellom °C og °F
- Automatisk lagring og avstenging
- MAKS, TK-temperaturvisning
- Belyst LCD-skjerm
- Temperaturføler medfølger

Bruker ett 9V-batteri, medfølger ikke.

SYNSFELT:

Termometerets synsfelt er 12:1. Hvis termometeret er 12 cm fra objektet, må objektets diameter være minst 1 cm under målingen. Andre avstander vises nedenfor i synsfeltdiagrammet. Se tabellen på termometeret for mer informasjon.

1. SIKKERHET

- Vær veldig forsiktig når laserpekeren er aktivert
- Ikke se på laserstrålen eller pek den mot øyet til mennesker eller dyr
- Vær forsiktig så strålen ikke reflekteres fra en annen overflate og inn i øyet ditt
- Ikke la laserstrålen lyse mot eksplosiv gass
- Les denne bruksanvisningen, og ta vare på den for fremtidig bruk

CAUTION

LASER RADIATION
DO NOT STARE INTO BEAM



DIODE LASER
<1mW Output at 675nm
CLASS II LASER PRODUCT

2. SPECIFIKATIONER

Generelle spesifikasjoner

Skjerm	Belyst LCD-skjerm med 3,5 tall (til 1999)
Temperaturområde	-50 til +250 °C (-50 til +482 °F)
Type K temperaturområde	-50 til +250 °C (-50 til +482 °F)
Polaritet	Automatisk (ingen indikasjon for positiv polaritet; Minustegn (-) for negativ polaritet)
Emissivitet	0,95 fast verdi
Synsfelt	A/M = ca. 12:1 forhold (A = avstand, M = mål) (har 90 % energikrets ved fokuspunktet)
Diodelaser	Effekt < 1 mW, bølgelengde 630-670 nm, klasse 2 (II) laserprodukt
Spektralrespons	6-14 um
Avstenging	Slås av automatisk etter ca. 7 sekunder.
Driftstemperatur	0 til 50 °C (32 til 122 °F)
Oppbevaringstemperatur	-20 til 60°C (-4 til 140 °F)
Relativ fuktighet	10-90 % RH ved bruk, < 80 % RH ved oppbevaring
Strømforsyning	9V batteri, NEDA 1604A, IEC 6LR61 eller tilsvarende
Vekt	142 g
Størrelse	86 x 46 x 160mm

SPECIFIKATIONER FOR INFRARØDT TERMOMETER OG TK-TERMOMETER

Måleområde (Automatisk valg 0,1 °C/1 °C)		Automatisk opløsning	Nøjagtighed	
-50 °C til 250 °C	-50 °C til 250 °C	0,1 °C/1 °C	0,1 °C/1 °C	±5 °C
	-50 °C til 250 °C			±2% af måleværdien eller 2 °C
-58 °F til 482 °F	-58 °F til -4 °F	0,1 °C/1 °C	0,1 °C/1 °C	±9 °F
	-4,0 °F til 482 °F			±2% af måleværdien eller ±4 °F

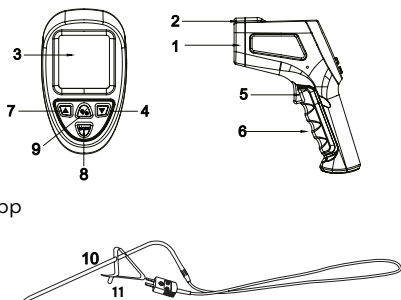
Målet må være større enn enhetens målestørrelse. Jo mindre mål, desto nærmere må du være. Når det er viktig med høy nøyaktighet, må

målet være minst dobbelt så stort som målestørrelsen.

Emissivitet: Kan justeres 0,1-0,99

3. BESKRIVELSE AV FRONTSKJERM

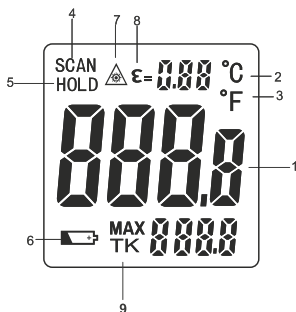
- 1 IR-sensor
- 2 Lasersikte
- 3 LCD-skjerm
- 4 Knapp ned
- 5 Målebryter
- 6 Batterideksel
- 7 Knapp opp
- 8 MODE-knapp
- 9 Laser og bakgrunnsbelyst knapp
- 10 Temperaturspyd
- 11 Metallclip



SYNSFELT:

4. INDIKATOR

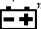
- 1 Digital visning
- 2 Temperatur °C (Celsius)
- 3 Temperatur °F (Fahrenheit)
- 4 Måleindikasjon
- 5 Lagre
- 6 Indikator for LAVT batterinivå
- 7 Laserpeker
- 8 Emissivitet
- 9 TK-temperatur (temperaturføler)

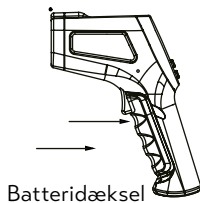


5. BRUK AV INFRARØDT TERMOMETER

- Hold termometeret i **håndtaket** og pek det mot overflaten som skal måles.
- Trykk og hold inne **avtrekkeren** for å slå på termometeret og begynne målingen. Skjermen belyses hvis batteriet har tilstrekkelig strøm. Skift batteriet hvis skjermen ikke belyses.
- Under måling vil ikonet SCAN vises i øverste venstre hjørne av LCD-skjermen.
- Bytt til MAX. termometermåling med et kort trykk på MODE. Veksle mellom måleenheten °C og °F med et langt trykk på MODE. Trykk på LI for å endre bakgrunnsbelysning og laser.

6. UDSKIFTNING AF BATTERI

1. Når batterinivået er lavt, vil LCD-skjermen vise “”. Bytt til et nytt 9V batteri.
2. Åpne batteriluken, ta ut det gamle batteriet, og sett inn et nytt 9V batteri.



7. MERK - SLIK FUNGERER DET

Infrarøde termometre måler overflatetemperaturen til et objekt. Enhetens optikk måler utslippet, reflektert og overført energi, som samles sammen og fokuseres mot en detektor. Elektronikken i enheten gjør informasjonen om til en temperaturmåling som vises på enheten. Hvis enheten har laser, skal den kun brukes til sikting.

BRUKE TEMPERATURFØLER

- Fest føleren på bunnen av håndtaket. Pass på at + og – festes riktig.
- Senk temperaturføleren i materialet du vil måle temperaturen på.
- Temperaturen føleren måler vises nederst i skjermen og kalles TK.

Så længe temperaturspyddet er sluttet til håndtaket, slukker displayet ikke. Opbevar ikke termometeret med temperaturspyddet tilsluttet, da det vil medføre afladning af batteriet.

Frakobl temperaturspyddet fra håndgrebet, så slukker displayet efter ca. 7 sekunder.



BRUKSANVISNING



TERMOMETER INFRARÖD

MODEL: 234750

Läs denna bruksanvisning innan du använder produkten!

**ENDAST FÖR
HUSHÅLLSANVÄNDNING!**

Funktioner:

- Exakta kontaktfria mätningar
- Integrerad laserpekare
- Knapp för växling mellan °C/°F
- Automatisk spärr och automatisk avstängning
- MAX, TK-temperaturdisplay
- Inklusive termometersond
- Temperaturføler medfølger

1 x 9 V-batteri krävs, medföljer ej.

AVLÄSNINGSFÄLT:

Termometerens avläsningsfält är 12:1. Det betyder att om mätaren befinner sig 12 tum från målet måste mätobjektets diameter vara minst 1 tum. Andra avstånd visas nedan i diagrammet över avläsningsfält. Mer information finns i diagrammet som är tryckt på termometern.

1. SÄKERHET

- Var extremt försiktig när du slår på laserstrålen.
- Rikta inte lasern mot dina eller andras ögon. Rikta den inte heller mot djurs ögon.
- Var försiktig vid mätning av reflekterande ytor då det kan medföra att lasern reflekteras mot dina ögon.
- Rikta inte lasern mot några former av lättantändliga gaser.
- Läs och behåll den här handboken för framtida referens.

CAUTION



LASER RADIATION
DO NOT STARE INTO BEAM

DIODE LASER
<1mW Output at 675nm
CLASS II LASER PRODUCT

2. SPECIFIKATIONER

Allmänna specifikationer

Display	3-1/2 siffror (upp till 1 999), LCD med bakgrundsbelysning
Temperaturintervall	-50 °C till 250 °C (-50 °F till 482 °F)
Typ K-temp.intervall	-50 °C till 250 °C (-50 °F till 482 °F)
Polaritet	Automatisk (ingen indikering för positiv polaritet), minustecken (-) för negativ polaritet
Emissioner	0,95 fast värde
Avläsningsfält	A/P = cirka 12:1 (A = avstånd, P = punkt) (Har 90 % energikoncentration i fokuspunkten)
Diodlaser	Uteffekt < 1 mW, våglängd 630-670 nm, klass 2 (II) laserprodukt
Spektralrespons	6-14 um
Avstängning	Automatisk avstängning efter cirka 7 sekunder.
Driftstemp.	0 °C till 50 °C (32 °F till 122 °F)
Förvaringstemperatur	-20 °C till 60 °C (-4 °F till 140 °F)
Relativ luftfuktighet	10 %-90 % relativ luftfuktighet vid användning, < 80 % relativ luftfuktighet vid förvaring
Strömförsörjning	9 V-batteri, NEDA 1604A eller IEC 6LR61, eller motsvarande
Vikt	142 g
Storlek	86 x 46 x 160 mm

SPECIFIKATIONER FÖR INFRARÖD TERMOMETER OCH TK-TERMOMETER

Intervall (Automatiskt val 0,1°C/1°C)		Automatisk Upplösning	Noggrannhet	
-50 °C till 250 °C	-50 °C till -20 °C	0,1 °C/1 °C	0,1 °C/1 °C	±5 °C
	-20 °C till 250 °C			±2% av avläst värde eller 2 °C
-58 °F till 482 °F	-58 °F till -4 °F	0,1 °C/1 °C	0,1 °C/1 °C	±9 °F
	-4,0 °F till 482 °F			±2% av avläst värde eller ±4 °F

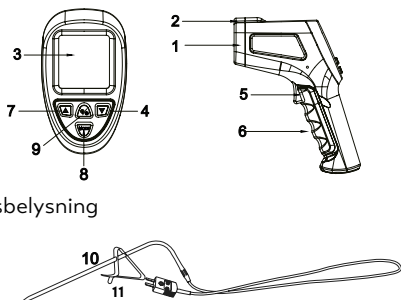
Säkerställ att mätområdet är större än enhetens punktstorlek. Ju mindre mätområdet är, desto närmare ska du mäta på det. När

noggrannheten är avgörande måste mätområdet vara minst två gånger så stort som punktstorleken.

Emissioner: Justerbart 0,1-0,99

3. BESKRIVNING AV FRONTPANEL

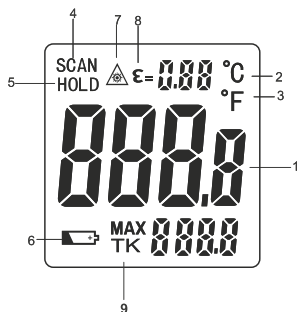
- 1 IR-sensor
- 2 Lasersikte
- 3 LCD-display
- 4 Ned-knapp
- 5 Mätknapp
- 6 Batterilucka
- 7 Upp-knapp
- 8 Lägesknapp (MODE)
- 9 Knapp för laser och bakgrundsbelysning
- 10 Temperatursonder
- 11 Metallclipp



AVLÄSNINGSFÄLT:

4. INDIKATOR

- 1 Digital avläsning
- 2 Temperatur °C (Celsius)
- 3 Temperatur °F (Fahrenheit)
- 4 Mätindikering
- 5 Spärr
- 6 Indikator för LÅGT batteri
- 7 Laserpunkt
- 8 Emissioner
- 9 TK-temperatur (termometersond)

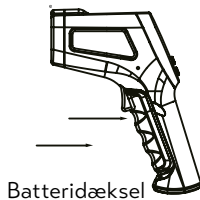


5. ANVÄNDA DEN INFRARÖDA TERMOMETERN

- Håll mätaren i **handtaget** och rikta den mot ytan som ska mätas.
- Tryck in **mätknappen** och håll kvar för att börja mätningen. Displayen tänds om batteriet är laddat. Byt ut batteriet om displayen inte tänds.
- Medan du mäter visas ikonen SCAN i det övre vänstra hörnet på LCD-skärmen.
- Ändra till MAX, termometersond med ett kort tryck på lägesknappen (mode). Växla mellan °C och °F genom att hålla lägesknappen (mode) nedtryckt. Växla mellan bakgrundsbelysning och laser genom att trycka på knappen LI.

6. BYTA BATTERI

1. Om batterispänningen inte är tillräcklig visas "⊕" på displayen. Byt då batteri till ett nytt av typen 9 V.
2. Öppna batteriluckan. Ta ut det gamla batteriet och sätt i ett nytt 9 V-batteri.



7. OBS! - SÅ HÄR FUNGERAR MÄTAREN

Infraröda termometrar mäter yttemperaturen hos ett föremål. Enhetens optikfunktion känner av avgiven, reflekterad och överförd energi, som samlas upp och fokuseras på en detektor. Enhetens elektronik omvandlar informationen till en temperaturuppgift som visas på enheten. På enheter med en laser används lasern enbart för att säkerställa korrekt riktning.

ANVÄNDA TERMOMETERSONDEN

- Montera sonden nedtill på handtaget och kontrollera att plus- (+) och minuspolerna (-) är vända åt rätt håll.
- Sänk ned termometersonden i materialet som du vill mäta temperaturen på.
- Temperaturen som mätts upp av sonden visas nedtill på displayen med namnet TK.

Displayen stängs inte av så länge sonden är monterad på handtaget. Förvara inte termometern med sonden monterad eftersom det tömmer batteriet. Avlägsna sonden från handtaget. Displayen slocknar efter cirka 7 sekunder.



USER MANUAL



INFRARED THERMOMETER

MODEL: 234750

Read this manual before using the product!

FOR PRIVATE USE ONLY

FEATURES:

- Accurate contactless measurements
- Built-in laser pointer
- Button to switch between °C/°F
- Automatic hold and automatic shut-off
- MAX and TK temperature display
- LCD display with backlight
- Includes temperature probe with metal clip

Requires 1 pc. 9-V battery, not included.

FIELD OF VIEW:

The thermometer's field of view is 12:1, which means that if the thermometer is 12 cm away from the object, the diameter of the object being measured must be at least 1 cm.

1. SAFETY

- Be extremely cautious when the laser beam is turned on.
- Do not point the laser at your own eyes or the eyes of others or animals.
- Be careful that the beam from a reflective surface does not hit your eyes.
- Make sure that the laser beam does not hit gases that could explode.
- Read this manual and save it for future reference.

CAUTION

LASER RADIATION
DO NOT STARE INTO BEAM



DIODE LASER
<1mW Output at 675nm
CLASS II LASER PRODUCT

2. SPECIFICATIONS

General Specifications

Display	LCD display with backlight and 3 ½ digits (1999 counter)
Temperature range	-50 °C to 250 °C (-50 °F to 482 °F)
Type K temperature range	-50 °C to 250 °C (-50 °F to 482 °F)
Polarity	Automatic (no indicator for positive polarity); minus symbol (-) for negative polarity
Emissivity	0.95 fixed value
Field of view	D/S = Ratio approx. 12:1 (D = distance, S = point) (Has 90% enclosed energy at the focal point)
Diode laser	Power <1 mW, wavelength 630-670 nm, class 2 (II) laser product
Spectral sensitivity	6-14 um
Shutoff	Automatic shutoff after approx. 7 seconds
Operating temperature	0 °C to 50 °C (32 °F to 122 °F)
Storage temperature	-20 °C to 60 °C (-4 °F to 140 °F)
Relative humidity	10%-90% RH operation, <80% RH storage
Power supply	9-V battery, NEDA 1604A or IEC 6LR61 or equivalent
Weight	142 g
Size	86 x 46 x 160 mm

SPECIFICATIONS FOR INFRARED THERMOMETER AND TK THERMOMETER

Measurement range (Automatic selection 0.1°C/1°C)		Automatic resolution	Accuracy	
-50°C to 250°C	-50°C to 250°C	0.1 °C/1 °C	0.1 °C/1 °C	±5 °C
	-50°C to 250°C			±2% of the reading or ±2°C
-58°F to 482°F	-58°F to -4°F	0.1 °C/1 °C	0.1 °C/1 °C	±9 °F
	-4,0°F to 482°F			±2% of the reading or ±4°F

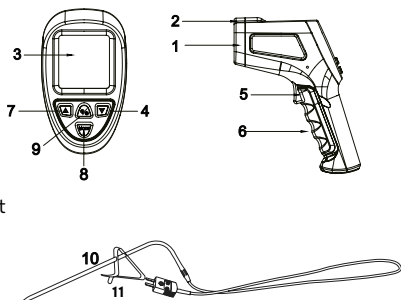
Make sure that the measurement object is larger than the unit's spot size. The smaller the measurement object is, the closer you need to get. If accuracy is critical, you must ensure

that the measurement object is at least twice the size of the spot size.

Emissivity: Adjustable 0.1-0.99

3. DESCRIPTION OF FRONT PANEL

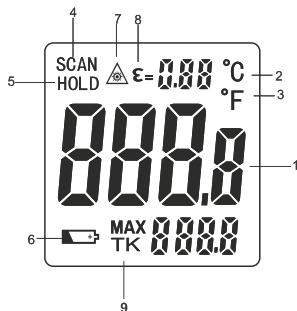
1. Infrared sensor
2. Laser sight
3. LCD display
4. Down button
5. Measurement trigger
6. Battery cover
7. OP button
8. MODE button (settings)
9. Button for laser and backlight
10. Temperature probe
11. Metal clip



FIELD OF VIEW:

4. INDICATOR


1. Digital readout
2. Temperature °C (Celsius)
3. Temperature °F (Fahrenheit)
4. Measurement indication
5. Hold
6. Low battery indicator
7. Laser pointer
8. Emissivity
9. Temperature probe

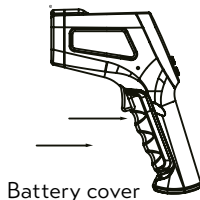


5. USE OF THE INFRARED THERMOMETER

- Hold the thermometer's **handle** and point the thermometer at the surface to be measured.
- Press **the trigger** and hold it to turn on the thermometer and start measuring. The display will turn on if the battery has power. Replace the battery if the display does not turn on.
- During measurement, the SCAN icon will appear in the upper left corner of the LCD display.
- A short press on the MODE button switches between MAX and TK (thermocouple). A long press on the MODE button switches between °C/°F units. Press the LI button to switch between backlight and laser mode.

6. REPLACING THE BATTERY

1. If there is not enough power in the battery, the LCD display will show the symbol  indicating that a replacement with a new 9-V battery is required.
2. Open the battery cover, remove the battery, and insert a new 9-V battery.



7. NOTES - HOW IT WORKS

An infrared thermometer measures the surface temperature of an object. It is not necessary to touch the object to ensure that the surface is not disturbed, for the most accurate temperature measurement. The unit's optics measure emitted, reflected, and transmitted energy, which is collected and focused on a detector. The unit's electronics translate the information into a temperature reading, which is displayed on the unit's display. For units equipped with a laser, the laser is used solely for aiming purposes.

USING THE TEMPERATURE PROBE

- Connect the temperature probe to the bottom of the handle, ensuring that the + and - poles are correctly aligned.
- Immerse the temperature probe into the material whose temperature you want to measure.
- The temperature measured by the temperature probe is displayed at the bottom of the screen with the indication TK.

As long as the temperature probe is connected to the handle, the display will not turn off. Do not store the thermometer with the temperature probe connected, as it will drain the battery. Disconnect the temperature probe from the handle, and the display will turn off after approximately 7 seconds.

