

ADVARSEL!

Opbevaring udenfor børns rækkevidde

Må aldrig udsættes for varmegrader over 40 °C eller direkte sollys

Må ikke brændes eller punkteres

Tændes altid i modsat retning af ansigt og brændbart materiale

Adskil aldrig selv gasbrænderen

Vær opmærksom på at flammen kan være længere end forventet. Flammen kan være usynlig i lyse områder.

Tag højde for at gasbrænderen bliver meget varm efter brug

Vær sikker på at flammen ikke brænder efter brug

Efter påfyldning af gas, vent min. 3 minutter før brænderen tændes

LÆS FØR BRUG



PROFESSIONEL BRÆNDER

HT-911/HT-922 BRUGSANVISNING

BRUGSANVISNING:

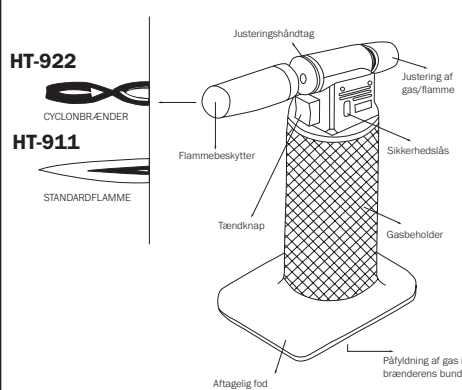
Vigtigt: læs brugsanvisningen omhyggeligt og gør dig selv bekendt med produktet inden du tænder eller tager brænderen i brug. Genlæs løbende brugsanvisningen for at genopfriske dine kendskaber.

ADVARSEL:

- Læs instruktionen inden brug
- Anvend altid det rette brændstof
- Hold mundstykket rent
- Brænderen må ikke tabes.
Dette er den mest almindelige årsag til driftsproblemer.
- Når brænderen ikke er i brug, skal den opbevares langt fra ild eller direkte sollys og ved en temperatur lavere end 40 °C.
- Den skal holdes uden for børns rækkevidde.
- Rør ikke ved flammebeskytteren, når den er varm!
- Butangas er meget brændbart, vær forsigtig.
- Peg altid brænderen væk fra kroppen, når den antændes og anvendes.
- Sørg for at justeringsknappen er helt lukket, og at flammen er fuldstændig slukket efter hver anvendelse.
- Lad altid brænderen køle ned før den sættes på plads.

ANDVENDELSESMÅNEDER:

- Lodning af gamle kobberrør
- Optøning af frosne rør
- Reparation af tagrender
- Antikke møbler
- Fjernelse af maling og kit
- Optændning af ildsted
- Reparation af værktøj og legetøj
- Madlavning
- Alle slags professionelle reparationsopgaver



BRUGSANVISNING

• PÅFYLDNING AF GAS

Brug kun triple-raffineret butangas
Sørg for at tændingsknappen er slukket
Indsæt gasbeholderens rør vertikalt ned i påfyldningsventilen (figur 1.)
Brug pumpebevægelser for at opnå de bedste resultater
Efter påfyldning skal der gå et par minutter, så gassen kan stabiliseres

• ANTÆNDELSE

Sæt sikkerhedslåsen i "off" position og drej justeringsknappen modsat urets retning i en 2/3 cirkel (figur 2)
Gassen vil strømme med en hvislende lyd fra åbningen/mundstykkets dæksel
Tryk på antændelsesknappen for at antænde flammen (figur 3)

• FLAMMEJUSTERING

Juster flammelængden under brug ved at dreje på justeringsknappen
Just flammebredden under brug ved at dreje luftkontrolregulatoren med fingrene

• SLÅ SIKKERHEDSLÅSEN FRA

Af sikkerhedsmæssige årsager drejes justeringsknappen fuldstændig i urets retning for at slukke flammen (figur 4). Når flammen er slukket sættes låsehåndtaget i "lock" position

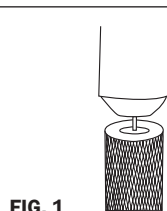


FIG. 1

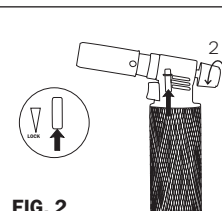


FIG. 2

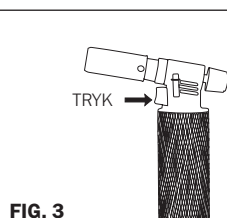


FIG. 3

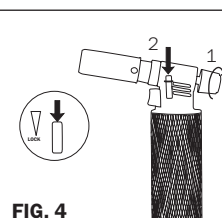


FIG. 4

ADVARSEL!

Oppbevares utilgjengelig for barn

Må aldri utsettes for temperaturer over 40° C eller direkte sollys

Må ikke brennes eller punkteres

Tennes alltid i motsatt retning av ansiktet og brennbart materiale

Demonter aldrig selv brenneren

Vær oppmerksom på at flammen kan være lenger enn forventet. Flammen kan være usynlig i områder med mye lys

Ta høyde for at brenneren blir meget varm etter bruk

Vær sikker på at flammen ikke brenner etter bruk

Etter påfylling av gass, vent min. 3 minutter før blæselampen tennes

LES FØR BRUK



PROFESJONELL BRENNER

HT-911/HT-922 ANVISNINGER

BRUGSANVISNING:

Viktig: Les disse anvisninger nøye, og gjør deg kjent med produktet før du tenner det eller tar det i bruk. Les anvisningene igjen med jevne mellomrom for å friske opp kunnskapene.

ADVARSEL:

1. Les anvisningen før bruk
2. Bruk alltid korrekt brennstoff
3. Hold dysen fri for støv, og unngå å slippe brenneren i bakken, da disse tingene er de vanligste årsakene til funksjonsfeil
4. Når brenneren ikke er i bruk må den oppbevares beskyttet mot åpen ild og direkte sollys, ved en temperatur lavere enn 50°C, og utilgjengelig for barn
5. Ikke berør flammebeskyttelsen når den er varm!
6. Butangass er ekstremt lett antennelig, og må behandles forsiktig
7. Pek alltid vekk fra kroppen når du tenner og bruker brenneren
8. Pass alltid opp at justeringsbryteren er godt lukket, og at flammen er helt slukket etter bruk
9. La alltid brenneren kjøles ned etter bruk, før den legges til siden.

BRUKSOMRÅDER:

- Lodding av kobberør
- Opptining av frosne rør
- Reparasjon av takrenner etc.
- Antikke møbler
- Fjerne maling, kitt og sparkel
- Tenne i peisen eller ovnen
- Reparasjon av verktøy og leketøy
- Matlaging
- Alle typer profesjonelle reparasjonsjobber

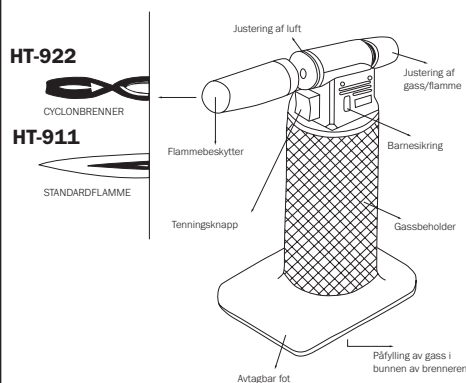


FIG. 1

FIG. 2

FIG. 3

FIG. 4

BRUGSANVISNING

• PÅFYLLING AV GASS

Bruk kun trippelraffineret butangass pass på at på/avjusteringsbryteren er i «AV» stilling
Sett beholderdysen vertikalt inn i gasspåfyllingsåpningen (Fig. 1)
Bruk pumpebevegelse for best resultat, la gassen stabiliseres i noen minutter etter påfylling.

• TENNE FLAMMEN

Skyv sikkerhetslåsen til «AV» posisjon, drej justeringsbryteren mot urviseren med en 2/3 omdreining (Fig. 2)
Gassen vil strøme med en vislende lyd fra åpningen / dysededselset
Trykk på tenningsknappen for å tenne flammen (Fig. 3)

• JUSTERE FLAMMEN

Juster lengden på flammen ved å dreie på justeringsbryteren
Juster bredden på flammen under bruk ved å dreie på luftkontrollknappen med fingerne

• SLÅ AV - SIKKERHETSLÅS

Drei justeringsknappen helt rundt med urviseren for å slå av flammen (Fig. 4)
Etter at flammen er slukket, sett låsehendelen i låse-posisjon.

VARNING!

Förvaras utom räckhåll för barn

Får aldrig utsättas för värme över 40°C eller direkt solljus

Får aldrig förbrännas eller punkteras

Tändning ska alltid ske med utrustningen riktad bort från ansikte och brännbara material

Ta aldrig isär gasbrännaren själv

Observera att flammen kan brinna länge än förväntat. Flammen kan vara osynlig i stark belysning

Var försiktig – gasbrännaren blir mycket varm efter användning

Kontrollera att flammen inte fortsätter brinna efter användning

Om du har fyllt på gas måste du vänta tre (3) minuter innan brännaren tänds

LÄS FÖRE ANVÄNDNING



PROFESSIONELL GASBRÄNNARE

HT-911/HT-922 ANVISNINGAR

ANVISNINGAR FÖR ANVÄNDNING:

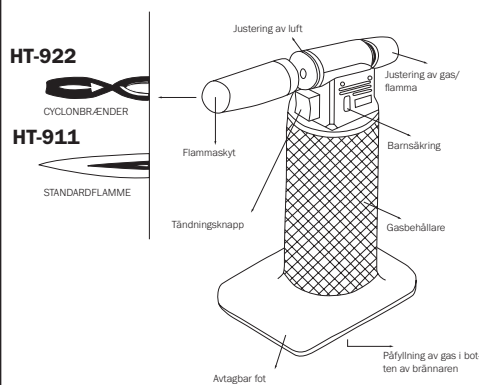
Viktigt: Läs dessa anvisningar noggrant och bekanta dig med produkten innan du tänder eller använder den. Läs anvisningarna igen med jämna mellanrum för att friska upp minnet.

VARNINGAR:

1. Läs anvisningarna före användning
2. Använd endast bränsle som är särskilt avsett för brännaren
3. Håll munstycket rent från damm och tappa inte fickbrännaren – dessa är de två vanligaste orsakerna till fel
4. När brännaren inte används ska den förvaras på behörigt avstånd från brand eller direkt solljus, och på en plats där temperaturen inte når upp till 40°C. Förvara produkten oåtkomligt för barn
5. Rör inte vid flamskyddet när brännaren är varm!
6. Butangas är extremt brandfarlig – hantera den varsamt!
7. Rikta alltid brännaren bort från kroppen vid tändning och användning
8. Kontrollera att inställningsvredet är helt stängt och att flammen släckts helt efter varje användning
9. Låt brännaren svalna innan du ställer undan den

ANVÄNDNINGSSOMRÅDEN:

- Lödning av kopparrör
- Upptining av frysta rör
- Reparation av takrännor
- Behandling av antikmöbler
- Borttagning av färg och spackel
- Tändning av eld i eldstäder
- Reparation av verktyg och leksaker
- Matlagning
- Alla professionella reparationsuppgifter



ANVISNINGAR FÖR ANVÄNDNING

• FYLLA PÅ GASS

Använd endast trippelraffinerad butangas kontrollera att på/av-reglaget står i avstängt läge
Sätt in behållarens munstycke lodrätt i gaspåfyllningsöppningen (Fig. 1)
Pumpa för bästa resultat.
Efter påfyllningen ska du vänta några minuter så att gasen hinner stabiliseras

• TÄNDNING

Skjut säkerhetslåset till avstängt läge (OFF).
Vrid justeringsvredet moturs 2/3 varv (Fig. 2)
Gasen flödar ut med ett väsende ljud från munstycket/munstyckslocket
Tryck på tändningsknappen för att tända flammen (Fig. 3)

• JUSTERA FLAMMEN

Justera flammans längd genom att vrida justeringsvredet
Justera flammans bredd genom att vrida luftreglaget på hylsan med fingrarna

• AVSTÄNGNING – SÄKERHETSLÅS

Vrid justeringsvredet helt medurs för att stänga av flammen (Fig. 4)
När flammen slocknat skjuter du låsspaken till låst läge (lock) för högsta säkerhet

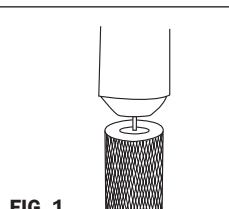


FIG. 1

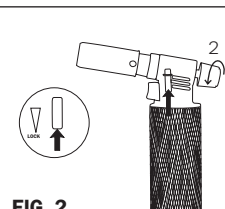


FIG. 2

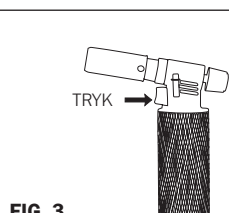


FIG. 3

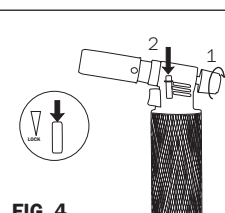


FIG. 4

WARNING!

Keep out of reach of children

The product must never be exposed to temperatures above 40 °C or direct sunlight

Do not incinerate or puncture

Always point away from face, body & combustible material when using and igniting

Never attempt to separate the components yourself

Please note that the flame may be longer than expected. The flame may be invisible in bright areas

Be aware that the torch can get extremely hot during use

Be sure that the flame is extinguished after use

After filling the gas, wait min. 3 minutes before switching on the torch

READ BEFORE USE



PROFESSIONAL CULINARY TORCH

HT-911/HT-922 INSTRUCTIONS FOR USE

INSTRUCTIONS FOR USE:

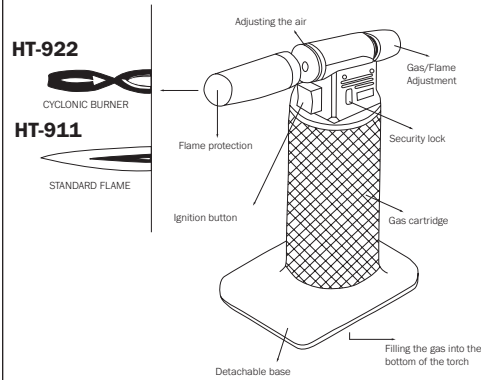
Important: Read these instructions carefully and familiarise yourself with the product before igniting or using. Review the instructions periodically to refresh awareness.

WARNING:

1. Read the instructions before use
2. Always use the right fuel
3. Keep the tip clean
4. The culinary torch must not be dropped. This is the most common cause of operational problems.
5. When not in use, keep and store the torch in a safe place away from flame or direct sunlight and at a temperature lower than 40 °C.
6. It must be kept out of the reach of children.
7. Do not touch the flame protector when it is hot!
8. Butane gas is very flammable, be careful.
9. Always point the burner away from the body during use.
10. Be sure that the regulating knob is in the OFF position and that the flame is completely extinguished after each use.
11. Always allow the torch to cool down before storing it away.

USES:

- Soldering of old copper pipes
- Thawing of frozen pipes
- Gutter Repair
- Antique Furniture
- Removal of paint and putty
- Starting a fire
- Repair of tools and toys
- Cooking
- All kinds of professional repair tasks



INSTRUCTIONS FOR USE

• GAS REFILLING

Use only triple-refined butane
Make sure the ignition switch is off
Fit the butane canister vertically into the filling valve (Figure 1.)
Use pump movements for best results
After filling, allow a few minutes for the gas to stabilise

• OPERATION

Put the control knob in the "OFF" position and turn the regulating knob counter-clockwise to about 2/3 of a circle (Figure 2)
The gas will blow out from the burner tube of the torch with a "hiss" sound
Press the ignition button to ignite the flame (Figure 3)

• FLAME ADJUSTMENT

Adjust the flame length during use by turning the regulating knob
Adjust the flame width during use by turning the air control regulator with your fingers

• TURNING OFF THE TORCH

For safety reasons, turn the regulating knob completely clockwise to extinguish the flame (Figure 4). When the flame is extinguished, slide the lock lever into the "lock" position.

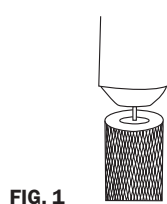


FIG. 1

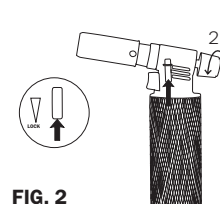


FIG. 2

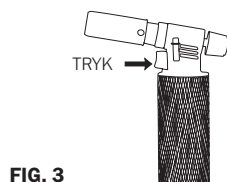


FIG. 3

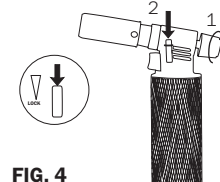


FIG. 4

