

# eva solo

UK

DK

SE

NO

FI

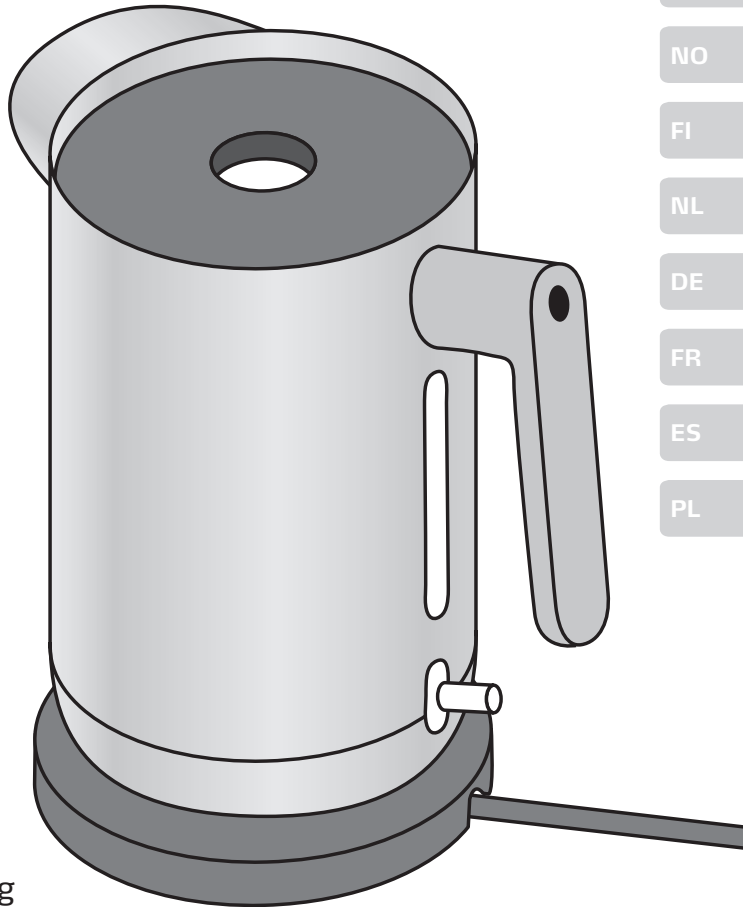
NL

DE

FR

ES

PL



Instructions for Use

Brugsvejledning

Bruksanvisning

Bruksanvisning

Käyttöohje

Gebruikshandleiding

Gebrauchsanweisung

Mode d'emploi

Instrucciones de uso

Instrukcja obsługi

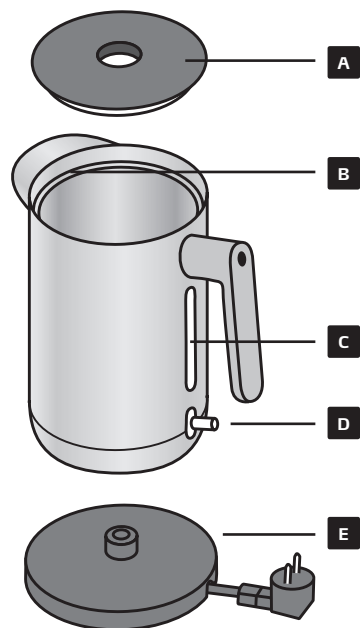
**Nordic kitchen electric kettle 1.5 l**

**Read the instructions carefully before using the electric kettle for the first time, and retain for later use.**

### IMPORTANT

- Before plugging in the electric kettle, it is important to check that the voltage in the socket corresponds to the voltage stated on the bottom of the kettle (220–240 V). The kettle is only to be used with the stand provided (E).
- This electric kettle is designed for ordinary domestic use only.
- Only use the kettle to boil/heat water.
- Only use the electric kettle on a dry, flat and firm surface.
- Never allow the cord to hang down from the worktop when the kettle is being used. Use the manual cord winder in the power base to reduce the length of the cord.
- This appliance can be used by children aged from 8 years and above if they have been given supervision or instruction concerning use of the appliance in a safe way and if they understand the hazards involved. Cleaning and user maintenance shall not be made by children unless they are older than 8 and supervised. Keep the appliance and its cord out of reach of children aged less than 8 years.
- Always remove the plug from the socket after use.
- Caution: During and after use, do not touch the electric kettle's metal surfaces as they become hot and can cause burns and scalding. Always hold the kettle by its handle. Always keep the kettle upright so that it does not spill boiling water. Do not touch the base, the kettle or the cord with wet hands.
- The base, the kettle and the cord must never be allowed to come into contact with hot surfaces, for example cooker hobs.
- Do not fill the electric kettle with water when it is sitting on the power base.

- Never switch on the electric kettle when it is empty.
- If the electric kettle is accidentally switched on when empty, the thermal cut-off automatically disconnects the power. If this happens, allow the kettle to cool for 10 minutes before filling with water.
- Caution: If the kettle is overfilled, boiling water may be ejected. Do not fill above the max. indicator, otherwise the water can boil over and cause scalding.
- Avoid contact with the steam as it can cause scalding.
- Do not open the lid when the water is boiling.
- Check the base, the kettle and the power cord regularly for any damage/defects.
- If the electric kettle appears to be defective in any way, return it to the shop where it was purchased to be repaired. Incorrect or unqualified repairs may cause accidents and/or injury.
- If the supply cord is damaged, it must be replaced by the manufacturer, its service agent or similarly qualified persons in order to avoid a hazard.
- If the electric kettle is not working properly, try descaling it (see section on descaling).
- The instructions for cordless kettles shall state that the kettle is only to be used with the stand provided.
- This appliance is intended to be used in household and similar applications such as:
  - staff kitchen areas in shops, offices and other working environments.
  - farm houses.
  - by clients in hotels, motels and other residential type environments.
  - bed and breakfast type environments.
- This appliance can be used by persons with reduced physical, sensory or mental capabilities or lack of experience and knowledge if they have been given supervision or instruction concerning use of the appliance in a safe way and understand the hazards involved.
- Children shall not play with the appliance.

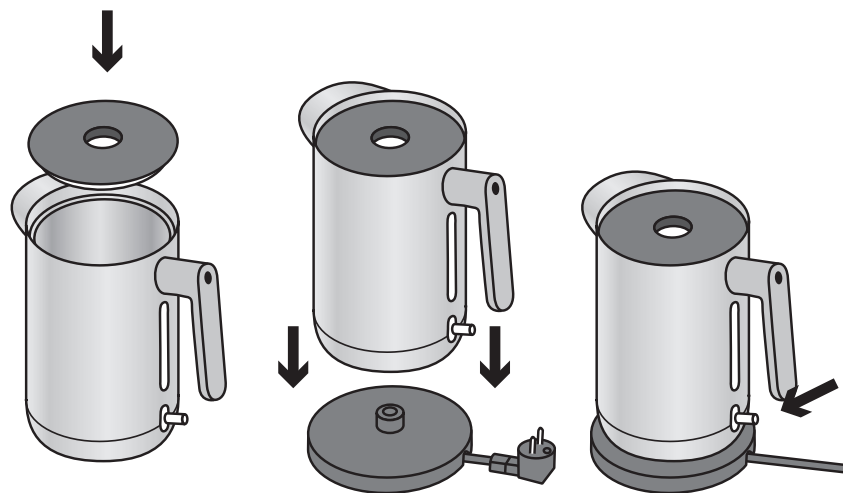


### Description

- A) Lid
- B) Filter
- C) Water level indicator
- D) On/Off switch/LED
- E) Power base

Maximum capacity:  
1.5 litres water

**Before using the electric kettle for the first time, fill it up twice with water to the max. level and bring to the boil. Empty the kettle after boiling each time.**



### Using the electric kettle

1. Place the power base and the kettle on a firm surface, and lift the kettle from the base.
2. Fill the electric kettle with water through the lid. Check the max. indicator on the external water level indicator below the handle.
3. Place the electric kettle on the dry power base and plug in.
4. Press the On/Off switch (D) and the LED comes on (avoid opening the lid while the electric kettle is switched on).
5. Once the water starts to boil, the kettle switches off automatically. The kettle can be switched off at any time by pressing the On/Off switch (D).
6. Remove the plug from the socket when the kettle is not in use. Always pull the plug rather than the cord.

### Automatic thermal cut-off

The kettle switches off automatically:

- once the water has boiled.
- if there is no water in the kettle (for example if the kettle is accidentally switched on).

If the lid is not in place, the automatic thermal cut-off function is delayed.

### Cleaning

- Always remove the plug from the socket and allow the electric kettle to cool down before cleaning.
- Never clean the kettle under running water or immersed in water. None of the kettle parts are dishwasher-safe. Use a damp cloth to clean the outside of the kettle. Use washing-up liquid sparingly. Do not use steel wool or abrasive cleaning agents. Do not use solvents such as alcohol, benzine or benzene.

- Afterwards, always wipe the kettle with a dry, soft cloth or kitchen roll.
- The removable lid with the filter can be cleaned using a soft brush, not a metal brush.

### Descaling

To prolong the life of the electric kettle, descale it regularly. The kettle should be emptied completely after use. This reduces the build-up of limescale.

- Boil 0.8 litres of water in the kettle.
- Important: Switch off the kettle and add 0.4 litres of household vinegar (4-5% acid). Do not boil the water and vinegar solution as it may boil over and cause scalding.
- Leave the solution in the kettle for a couple of hours.
- Empty the electric kettle and rinse thoroughly with clean water. Fill the kettle with clean water and boil.
- Empty the kettle and rinse again with clean water.
- Repeat the procedure if the kettle still contains limescale.
- Other descaling agents intended for descaling kettles may be used, but it is important to follow the instructions carefully.
- The limescale filter can be left to soak in diluted vinegar to remove any limescale deposits.
- Rinse the kettle thoroughly after descaling.
- Do not use sharp implements when descaling/cleaning the kettle.

### Tightening the handle

The oak handle on the electric kettle may need to be tightened regularly to ensure that it remains secure. If the handle becomes loose, it must be re-tightened. To do so, remove the rubber plug at the top of the handle, and tighten the screw head with a suitable screwdriver. To remove the rubber plug, use a long sharp implement to prise the plug out of the handle.

### Disposal

This appliance is labelled in accordance with the European Waste Electrical and Electronic Equipment Directive (WEEE) 2002/96/EC. The legislation requires that electric and electronic products are collected and that parts of the products are recycled. Electric and electronic goods carrying the WEEE label must be taken to a municipal recycling centre.

Electrical and electronic equipment (EEE) contains materials, components and substances which may be hazardous to human health and the environment if the WEEE waste is not disposed of correctly.

Electrical and electronic products carry the crossed-out wheellie bin label below. The crossed-out wheellie bin symbolises that waste electrical and electronic equipment must not be disposed of in the household waste stream, but must be collected separately. For this purpose, municipalities have established collection schemes where waste electrical and electronic equipment may be taken free of charge by citizens to household waste recycling centres or approved authorised treatment facilities (AATFs) – or collected directly from households. For more information, contact your local authority's environment and planning department.

Users of electrical and electronic equipment must not dispose of waste electrical and electronic equipment with their normal household refuse. They must use the local authority collection schemes to reduce the impact on the environment from the disposal of waste electrical and electronic equipment.



**Technical data**

Voltage: 220–240 V ~ 50/60 Hz

Wattage: 1850–2200 W

Capacity: 1.5 l

Certification: GS, CE

**Complaints**

Right of complaint in accordance with applicable legislation. No right of complaint in the case of damage caused by insufficient descaling, using the kettle in any way other than for its intended use, incorrect handling, normal wear, inadequate or incorrect maintenance or incorrect repairs as well as tampering with the kettle by unauthorised persons. Remember to retain the receipt/invoice as it must be produced in the event of a complaint. Contact the shop where the product was purchased.

**Eva Solo A/S**

Måløv Teknikerby 18-20

2760 Måløv

Denmark

Telephone: +45 36 73 20 60

[www.evasolo.com](http://www.evasolo.com)

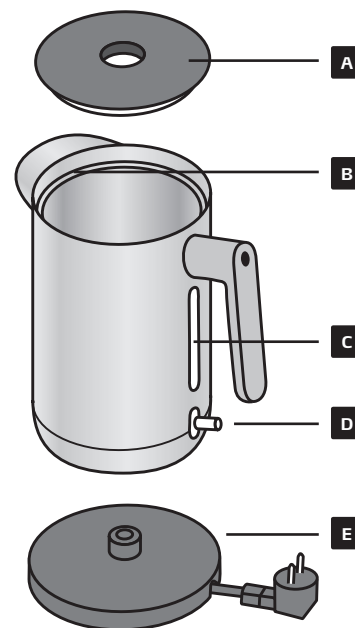
Errors and omissions excepted.

**Læs brugsanvisningen omhyggeligt igennem, før elkedlen tages i brug første gang, og opbevar den til senere brug.**

**VIGTIGT**

- Før elkedlen sættes i en stikkontakt, er det vigtigt at tjekke, at spændingen svarer til den spænding, der er trykt i bunden af kedlen (220–240 V). Elkedlen må kun anvendes sammen med den medfølgende base (E).
- Denne elkedel er udelukkende beregnet til almindelig husholdningsbrug.
- Brug kun elkedlen til at koge/opvarme vand.
- Brug kun elkedlen på en tør, flad og fast overflade.
- Lad aldrig ledningen hænge ned fra bordpladen, når elkedlen er i brug. Brug eventuelt det manuelle ledningsoprul til at reducere ledningens længde.
- Denne elkedel kan bruges af børn på mindst otte år, forudsat at barnet er blevet instrueret i sikker brug af elkedlen og forstår de dermed forbundne farer. Rengøring og vedligeholdelse kan udføres af børn på mindst otte år under opsyn af en voksen. Opbevar elkedlen og den tilhørende ledning utilgængeligt for mindre børn (under otte år).
- Tag altid stikket ud af stikkontakten efter brug.
- Forsigtig: Under og efter brug må elkedlens metaloverflader aldrig berøres, da de bliver varme og kan forårsage forbrændinger og skoldninger. Brug altid håndtaget til at bære elkedlen. Sørg altid for, at kedlen er i lodret position, så der ikke kommer kogende vand ud. Rør aldrig ved basen, kedlen eller ledningen med våde hænder.
- Basen, kedlen eller ledningen må aldrig komme i kontakt med varme overflader, for eksempel kogeplader.
- Påfyld aldrig vand, når elkedlen står på basen.
- Tænd aldrig for elkedlen, når der ikke er vand i den.

- Hvis den tomme elkedel tændes ved et uheld, vil overophedningsbeskyttelsen automatisk slukke for strømmen. Sørg i så fald for, at elkedlen køler af i 10 minutter, inden der påfyldes vand.
- Forsigtig: Undgå at overfylde elkedlen, da vandet ellers kan koge over. Fyld den kun op til max-indikatoren. Ellers kan vandet koge over og forårsage skoldning.
- Undgå kontakt med vanddampen, da den kan forårsage skoldning.
- Undlad at åbne låget, mens vandet koger.
- Kontrollér basen, elkedlen og ledningen jævnligt for eventuelle skader.
- Hvis elkedlen viser tegn på defekt, må den ikke anvendes, men skal indleveres til reparation i butikken, hvor den er købt. Forkert eller ukvalificeret reparation kan forårsage ulykker og/eller skade brugeren.
- Hvis ledningen beskadiges, skal den udskiftes af producenten, forhandleren eller lignende autoriserede personer for at undgå personskade.
- Hvis elkedlen ikke fungerer ordentligt, forsøg da at afkalkne den (se afsnittet om Afkalkning).
- Betjeningsvejledningen til ledningsfri elkedler skal angive, at elkedlen kun må bruges sammen med den medfølgende base.
- Denne elkedel er beregnet til almindelig husholdningsbrug og lign anvendelsesområder såsom:
  - personalekøkkener i butikker, kontorer og andre arbejdsmiljøer
  - private boliger
  - af gæster på hoteller, moteller og andre beboelsesmiljøer
  - pensionater og lign.
- Denne elkedel kan bruges af personer med nedsatte fysiske eller mentale evner, forudsat at de er blevet instrueret i sikker brug af elkedlen og forstår de dermed forbundne farer.
- Børn må ikke lege med elkedlen.

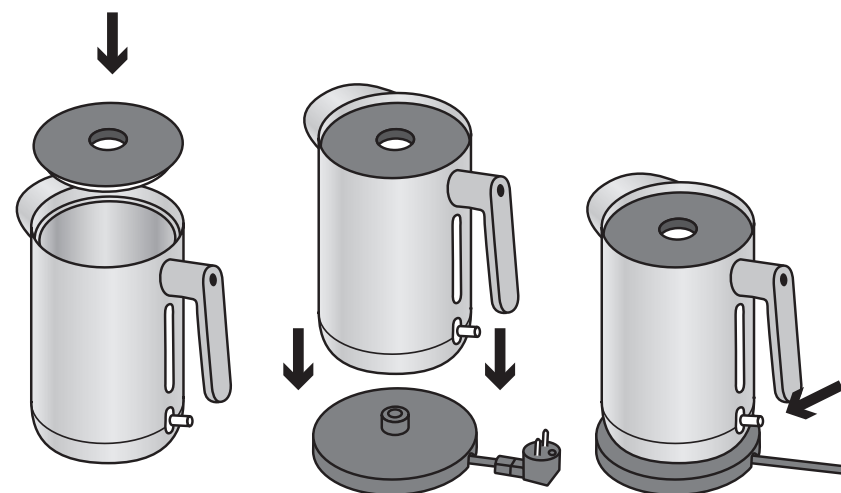


### Beskrivelse

- A) Låg
- B) Filter
- C) Vandstandsmåler
- D) On/Off-knap/LED-lys
- E) Strømbase

Maksimal kapacitet:  
1,5 liter vand

**Før elkedlen tages i brug første gang, bør den fyldes op to gange med vand til det maksimale niveau og koges igennem. Tøm kedlen efter kogning hver gang.**



## Kom godt i gang

1. Placer basen med elkedlen på et stabilt underlag, og tag kedlen af basen.
2. Fyld elkedlen med vand gennem låget. Se max-indikatoren på den udvendige vandstandsmåler under håndtaget.
3. Placer elkedlen på den tørre base, og sæt stikket i basen.
4. Tryk på On/Off-knappen (D), LED-lyset tænder (undlad at åbne låget, mens der er tændt for elkedlen).
5. Når vandet har kogt, slukker elkedlen automatisk. Opvarmningen kan til enhver tid afbrydes ved at trykke på On/Off-knappen (D).
6. Tag stikket ud af stikkontakten, når kedlen ikke er i brug. Træk ikke i ledningen, men altid kun i selve stikket.

## Automatisk afbryderfunktion

Elkedlen slukker,

- når vandet har kogt
- når der ikke er vand i kedlen (hvis der eksempelvis tændes for elkedlen ved en fejl).

Hvis låget ikke er monteret, forsinkes den automatiske afbryderfunktion.

## Rengøring

- Tag altid stikket ud, og lad elkedlen køle af før rengøring.
- Rengør aldrig elkedlen under rindende vand eller nedsænket i vand. Ingen af kedlens dele tåler maskinopvask. Rengør kedlens udvendige overflader med en fugtig klud. Opvaskemiddel kan anvendes i små mængder. Brug ikke ståluld eller slibende rengøringsmidler. Brug aldrig opløsningsmidler som alkohol, rensebenzin eller benzen.

- Tør altid efter med en tør, blød klud eller køkkenrulle.
- Det aftagelige låg med filteret kan rengøres med en blød børste, ikke en metalbørste.

## Afkalkning

For at forlænge elkedlens levetid bør den afkalkes jævnligt. Elkedlen skal tømmes hver gang efter endt brug. Dette mindsker tilkalkning.

- Kog 0,8 liter vand i elkedlen.
- Vigtigt: Sluk for elkedlen, og påfyld 0,4 liter husholdningseddike (4-5 % syre). Kog ikke indholdet, da det kan medføre, at indholdet koger over og forårsager skoldning.
- Lad blandingen af vand og eddike blive i elkedlen et par timer.
- Tøm elkedlen, og skyl indersiden grundigt med rent vand. Fyld kedlen med rent vand, og kog det.
- Tøm elkedlen, og skyl den igen med rent vand.
- Gentag proceduren, hvis elkedlen stadig indeholder kalk.
- Andre afkalkningsmidler, som er beregnet til afkalkning af elkedler, kan bruges. Det er vigtigt at følge brugsanvisningerne på det pågældende middel nøje.
- Kalkfilteret kan lægges i blød i fortyndet eddike med henblik på at fjerne eventuelle kalkaflejringer.
- Skyl elkedlen grundigt efter afkalkningen.
- Anvend ikke skarpe genstande ved afkalkning og rengøring.

## Efterspænding af greb

Egetræsgrebet på elkedlen kan løbende skulle efterspændes for at sikre, at det fungerer optimalt. Hvis grebet løsner sig, skal det efterspændes, og det gøres ved at fjerne gummiproppen i grebet og stramme skruen bagpå med en passende skruetrækker. Gummiproppen vippes ud med en lang, spids genstand.

UK

DK

SE

NO

FI

NL

DE

FR

ES

PL

## Bortskaffelse

Dette apparat er mærket i forhold til bestemmelserne i det europæiske direktiv 2002/96/EF om affald af elektrisk og elektronisk udstyr (Waste Electric Electronic Equipment). Lovgivningen kræver, at elektriske og elektroniske apparater indsamles, og dele af apparaterne genbruges. Elektriske og elektroniske apparater mærket med symbolet for affaldshåndtering skal afleveres på en kommunal genbrugsplads.

Elektrisk og elektronisk udstyr (EEE) indeholder materialer, komponenter og stoffer, der kan være farlige og skadelige for menneskers sundhed og for miljøet, hvis affaldet af det elektriske og elektroniske udstyr (WEEE) ikke bortskaffes korrekt.

Produkter, der er mærket med nedenstående overkrydsede skraldespand, er elektrisk og elektronisk udstyr. Den overkrydsede skraldespand symboliserer, at affald af elektrisk og elektronisk udstyr ikke må bortskaffes sammen med usorteret husholdningsaffald, men skal indsamles særskilt. Til dette formål har alle kommuner etableret indsamlingsordninger, hvor affald af elektrisk og elektronisk udstyr gratis kan afleveres af borgerne på genbrugsstationer eller andre indsamlings-steder – eller hentes direkte fra husholdningerne. Nærmere information skal indhentes hos kommunens tekniske forvaltning.

Brugere af elektrisk og elektronisk udstyr må ikke bortskaffe affald af elektrisk og elektronisk udstyr sammen med husholdningsaffald. Brugere skal benytte de kommunale indsamlingsordninger for at mindske den miljømæssige belastning i forbindelse med bortskaffelse af affald af elektrisk og elektronisk udstyr og øge mulighederne for genbrug, genanvendelse og nyttiggørelse af affald af elektrisk og elektronisk udstyr.



## Tekniske data

Volt: 220–240 V vekselstrøm ~ 50/60 Hz  
Watt: 1850–2200 W  
Kapacitet: 1,5 l  
Certificeringer: GS., CE.

## Reklamation

Reklamationsret i henhold til gældende lovgivning. Reklamationsretten bortfalder ved skader, der skyldes manglende afkalkning, anvendelse, der ikke er i overensstemmelse med formålet, ukorrekt håndtering, normal slitage, manglende eller forkert vedligeholdelse eller forkert udført reparation samt indgreb i elkedlen af uautoriserede personer. Husk at gemme kvitteringen/fakturaen, da denne skal fremvises ved en eventuel reklamation. Henvendelse skal ske i den butik, hvor produktet er købt.

## Eva Solo A/S

Måløv Teknikerby 18-20  
2760 Måløv  
Danmark  
Telefon: 36 73 20 60  
[www.evasolo.com](http://www.evasolo.com)

Ret til løbende ændringer og forbedringer forbeholdes.

UK

DK

SE

NO

FI

NL

DE

FR

ES

PL

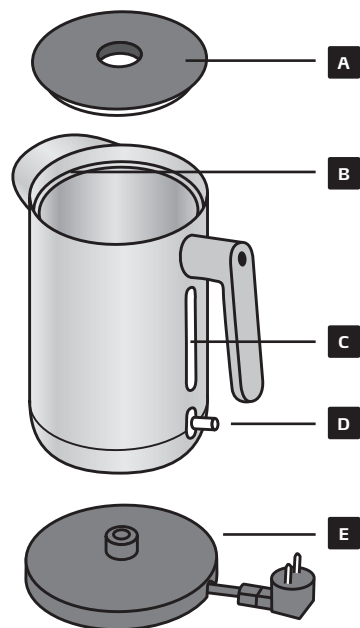


## Läs bruksanvisningen noggrant innan vattenkokaren används första gången och spara den även för senare bruk.

### VIKTIGT

- Innan vattenkokaren sätts in i ett eluttag är det viktigt att kontrollera att spänningen motsvara den spänning som är märkt i botten av kokaren (220–240 V). Vattenkokaren får endast användas med den medföljande basplattan (E).
- Denna vattenkokare är endast avsedd för normal hushållsanvändning.
- Använd vattenkokaren endast för att koka/värma vatten.
- Använd vattenkokaren endast på en torr, plan och fast yta. Maximal kapacitet: 1,5 liter vatten.
- Låt aldrig sladden hänga ned från bänkskivan när vattenkokaren används. Använd eventuellt den manuella sladdupprullaren för att minska sladdens längd.
- Den här apparaten kan användas av barn från 8 års ålder under uppsikt av vuxen, eller om de har fått instruktioner om hur apparaten används på ett säkert sätt och om de förstår vilka risker det innebär. Rengöring och underhåll ska inte utföras av barn som är yngre än 8 år och som inte är under uppsikt. Förvara apparat och sladd utom räckhåll för barn under 8 år.
- Dra alltid ut stickkontakten efter användning.
- Var försiktig – under och efter användning får vattenkokarens metallytor aldrig beröras eftersom de blir varma och kan orsaka brännskador och skållning. Bär alltid vattenkokaren i handtaget. Se alltid till att vattenkokaren står i vertikalt läge, så att kokande vatten inte rinner ut. Rör aldrig vid basplattan, vattenkokaren eller sladden med våta händer.
- Basplattan, vattenkokaren eller sladden får aldrig komma i kontakt med varma ytor, t.ex. kokplattor.
- Fyll aldrig på vatten när vattenkokaren står på bottenplattan.
- Starta aldrig vattenkokaren om det inte finns vatten i den.

- Om den tomma vattenkokaren slås på av misstag, kommer överhettningsskyddet automatiskt att stänga av den. Se i så fall till att vattenkokaren får svalna i 10 minuter innan vatten fylls på.
- Var försiktig – Om vattenkokaren fylls på för mycket kan kokande vatten stänka ut. Fyll den endast upp till maxmarkeringen, annars kan vattnet koka över och orsaka skållning.
- Undvik kontakt med vattenångan, eftersom den kan orsaka skållning.
- Undvik att öppna locket medan vattnet kokar.
- Kontrollera regelbundet att basplattan, vattenkokaren och sladden inte har skador.
- Om vattenkokaren uppvisar tecken på fel får den inte användas utan ska inlämnas för reparation till den butik där den inhandlats. Felaktig eller okvalificerad reparation kan orsaka olyckor och/eller skada användaren.
- Om strömsladden är skadad måste den bytas ut av tillverkaren, på en serviceverkstad eller av annan behörig person för att undvika skador.
- Om vattenkokaren inte fungerar korrekt, försök att avkalka den (se avsnittet "Avkalkning").
- I instruktionerna för sladdlösa vattenkokare står det att vattenkokaren endast får användas med den medföljande basplattan.
- Vattenkokaren är endast avsedd för hushållsbruk och liknande användningsområden, t.ex.:
  - Personalkök i butiker, på kontor och i andra arbetslokaler.
  - Bostadshus på lantbruk
  - Gäster på hotell, motell och liknande boendetyper.
  - Bed and breakfast och liknande boendetyper.
- Denna vattenkokare kan användas av personer med nedsatt fysisk eller mental förmåga, förutsatt att de blivit instruerade i säker användning av vattenkokaren och förstår de eventuella faror som kan uppstå.
- Barn får inte leka med vattenkokaren.

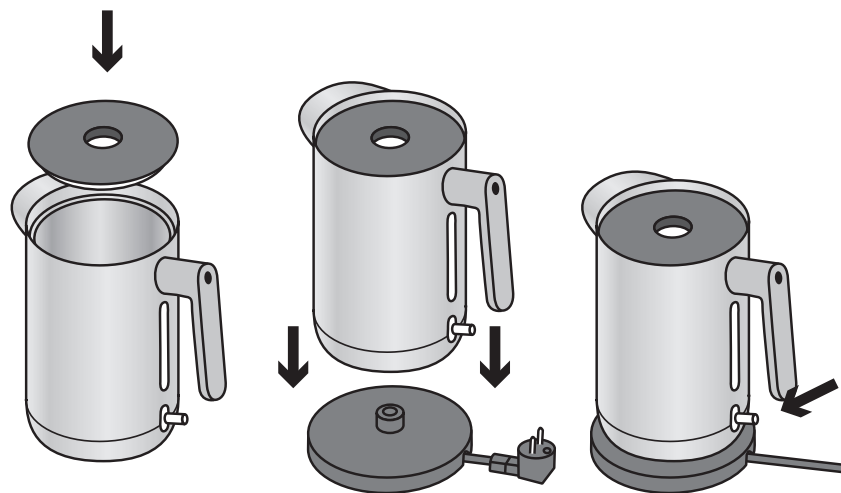


### Beskrivning

- A) Lock  
 B) Filter  
 C) Vattennivåmätare  
 D) Strömbrytare/  
 lysdiodlampa  
 E) Strömbasplatta

Maximal kapacitet:  
 1,5 liter vatten

**Innan vattenkokaren används första gången bör den fyllas två gånger med vatten till max-nivån och kokas igenom. Töm vattenkokaren efter kokning varje gång.**



### Att komma igång

1. Placera basplattan med vattenkokaren på ett stabilt underlag och ta bort vattenkokaren från basplattan.
2. Fyll vattenkokaren med vatten genom locket. Se max-indikeringen på den utvändiga vattennivåmätaren under handtaget.
3. Placera vattenkokaren på den torra basplattan och sätt i stickkontakten.
4. Tryck på strömbrytaren (D), lysdiodlampan tänds (undvik att öppna locket när vattenkokaren är på).
5. När vattnet har kokat upp stängs vattenkokaren automatiskt av. Uppvärmningen kan när som helst avbrytas genom att trycka på strömbrytaren (D).
6. Dra ut stickkontakten ur eluttaget när kokaren inte används. Dra inte i sladden utan alltid bara i kontakten.

### Automatisk avstängningsfunktion

Vattenkokaren stängs av

- när vattnet har kokat upp
- när det inte finns vatten i kokaren (om t.ex. vattenkokaren slagits på av misstag).

Om locket inte sitter på, försenas den automatiska avstängningsfunktionen.

### Rengöring

- Dra alltid ut stickkontakten och låt vattenkokaren svalna före rengöring.
- Rengör aldrig vattenkokaren under rinnande vatten eller nedsänkt i vatten. Ingen av vattenkokarens delar tål maskindisk. Rengör vattenkokarens utvändiga ytor med en fuktig trasa. Diskmedel kan användas i små mängder. Använd inte stålull eller slipande rengöringsmedel. Använd aldrig lösningsmedel som alkohol, tvättbensin eller bensen.
- Torka alltid efter med en torr, mjuk trasa eller hushållspapper.

- Det avtagbara locket med filtret kan rengöras med en mjuk borste. Använd inte en metallborste.

### Avkalkning

För att förlänga vattenkokarens livslängd bör den regelbundet avkalkas. Vattenkokaren ska tömmas varje gång efter användning. Detta minskar förkalkningen.

- Koka 0,8 liter vatten i vattenkokaren.
- Viktigt: stäng av vattenkokaren och fyll på 0,4 liter hushållsättika (4–5 % syra). Koka inte innehållet, eftersom det kan medföra att innehållet kokar över och orsakar skållning.
- Låt blandningen av vatten och ättika bli kvar i vattenkokaren under ett par timmar.
- Töm vattenkokaren och skölj insidan grundligt med rent vatten. Fyll vattenkokaren med rent vatten och koka det.
- Töm vattenkokaren och skölj den igen med rent vatten.
- Upprepa proceduren om vattenkokaren fortfarande innehåller kalk.
- Andra avkalkningsmedel avsedda för vattenkokare kan användas. Det är i så fall viktigt att noga följa bruksanvisningarna för de medlen.
- Kalkfiltret kan läggas i blöt i utspädd ättika för att ta bort eventuella kalkavlagringar.
- Skölj vattenkokaren grundligt efter avkalkningen.
- Använd inte vassa föremål vid avkalkning och rengöring.

### Efterdra handtaget

Ekhandtaget på vattenkokaren kan behöva dras åt regelbundet för att säkerställa att det fungerar optimalt. Om handtaget lossar drar du åt det genom att ta bort gummiproppen i handtaget och dra åt skruven på baksidan med en lämplig skruvmejsel. Gummiproppen tas ut med ett långt spetsigt föremål.

### Kassering

Denna apparat är märkt enligt bestämmelserna i EU-direktivet 2002/96/EG om avfall som utgörs av eller innehåller elektriska eller elektroniska produkter (Waste Electric Electronic Equipment). Lagen kräver att elektriska och elektroniska produkter insamlas och att apparaternas delar återvinns. Elektriska och elektroniska apparater som är märkta med symbolen för avfallshantering ska inlämnas till en kommunal återvinningsanläggning.

Elektrisk och elektronisk utrustning (EEE) innehåller material, komponenter och ämnen, som kan vara skadliga för människors hälsa och för miljön, om avfallet från den elektriska och elektroniska utrustningen (EEE) inte kasseras korrekt.

Produkter som är märkta med nedanstående överkryssade soptunna är elektrisk eller elektronisk utrustning. Den överkryssade soptunnan symboliserar att avfall från elektrisk eller elektronisk utrustning inte får kasseras tillsammans med hushållsavfall, utan ska insamlas separat. För detta ändamål har kommunerna upprättat samlingsanordningar, där avfall från elektrisk och elektronisk utrustning gratis kan avlämnas på återvinningsstationer eller andra samlingsplatser – eller hämtas direkt från hushållen. Mer information kan inhämtas hos kommunens tekniska förvaltning.

Användare av elektrisk eller elektronisk utrustning får inte kassera avfall från elektrisk eller elektronisk utrustning tillsammans med hushållsavfall. De kommunala samlingsanordningarna ska användas för att minska miljöbelastningen i samband med kassering av avfall från elektrisk eller elektronisk utrustning och öka möjligheterna till återvinning, återanvändning samt utnyttjande av avfall från elektrisk eller elektronisk utrustning.



UK

### Tekniska data

Spänning: 220–240 V växelström med 50/60 Hz

Effekt: 1 850–2 200 W

Kapacitet: 1,5 l

Certifiseringar: GS., CE.

DK

SE

NO

FI

NL

DE

FR

ES

PL

### Reklamation

Reklamationsrätt enligt gällande lagstiftning.

Reklamationsrätten bortfaller vid skador som orsakas av bristfällig avkalkning, användning som inte sker i överensstämmelse med avsett ändamål, felaktig hantering, normalt slitage, bristfälligt eller felaktigt underhåll eller felaktigt utförd reparation samt ingrepp i vattenkokaren av ej auktoriserade personer. Kom ihåg att spara kvittot/fakturan, då detta ska uppvisas vid en eventuell reklamation. Reklamationen ska ske i den butik där produkten är inköpt.

### Eva Solo A/S

Måløv Teknikerby 18–20

DK-2760 Måløv

Danmark

Telefon: +45 36 73 20 60

[www.evasolo.com](http://www.evasolo.com)

Vi förbehåller oss rätten till löpande ändringar och förbättringar.

**Les bruksanvisningen grundig før du tar i bruk vannkokeren. Ta vare på disse instruksene til senere bruk.**

### VIKTIG

- Før vannkokeren settes i en stikkontakt, er det viktig å kontrollere at spenningen ligger innenfor det området som er angitt på bunnen av kokeren (220–240 V). Vannkokeren skal kun brukes sammen med den medfølgende basen (E).
- Denne vannkokeren er utelukkende beregnet til vanlig husholdningsbruk
- Bruk kun vannkokeren til koking/oppvarming av vann.
- Bruk vannkokeren kun på tørre, flate og faste overflater.
- La aldri ledningen henge ned fra benkeplater eller lignende når vannkokeren er i bruk. Bruk eventuelt den manuelle ledningsopprullingen til å redusere lengden på ledningen.
- Dette apparatet kan brukes av barn over 8 år dersom de får instruksjoner om sikker bruk av apparatet eller tilsyn som sikrer sikker bruk, og hvis de er klar over risikoen. Barn skal ikke utføre rengjøring eller vedlikehold på apparatet med mindre de er over 8 år og under tilsyn. Sørg for at apparatet og ledningen oppbevares utenfor rekkevidde for barn under 8 år.
- Ta alltid ut støpselet etter bruk.
- Forsiktig: Ikke ta på vannkokerens metalloverflater under og etter bruk. De blir varme og kan forårsake forbrenning og skålding. Bruk alltid håndtaket til å bære vannkokeren. Sørg for at kokeren alltid er i loddrett posisjon slik at det ikke kommer kokende vann ut av den. Ta aldri på basen, kokeren eller ledningen med våte hender.
- Basen, kokeren og ledningen må aldri komme i kontakt med varme overflater, for eksempel kokeplater.
- Fyll aldri vann på kokeren når den står på basen.
- Slå aldri på vannkokeren når det ikke er vann i den.

UK

DK

SE

NO

FI

NL

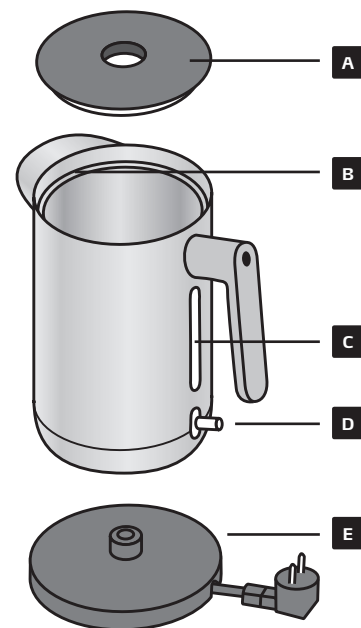
DE

FR

ES

PL

- Hvis den tomme vannkokeren slås på ved et uhell, vil overopphetingsvernet automatisk koble ut strømmen. Dersom det skjer, må du sørge for at vannkokeren står og kjøler i 10 minutter før det fylles vann på den.
- Forsiktig: Hvis det fylles for mye vann i vannkokeren, kan kokende vann sprute ut. Fyll ikke på mer vann enn til maksimumsmerket. Ellers kan vannet koke over og forårsake skålding.
- Unngå å komme i kontakt med vanddamp – det kan forårsake skålding.
- Du må ikke åpne lokket mens vannet koker.
- Kontroller basen, vannkokeren og ledningen regelmessig for eventuelle skader.
- Hvis vannkokeren viser tegn på defekt, må den ikke brukes, men leveres til reparasjon i butikken der du kjøpte den. Feil eller ukvalifisert reparasjon kan forårsake ulykker og/eller skade brukeren.
- Hvis ledningen er skadet, må den skiftes ut av produsenten, produsentens servicetekniker eller tilsvarende fagfolk for å unngå potensielle farer for helse og sikkerhet.
- Hvis vannkokeren ikke fungerer ordentlig, kan du prøve å avkalkne den (se avsnittet om Avkalkning).
- Det skal fremgå av instruksjonene for trådløse vannkokere at vannkokeren kun skal brukes sammen med den medfølgende basen.
- Dette apparatet er beregnet til bruk i husholdninger og lignende, slik som:
  - personalkjøkken i butikker, på kontorer og andre arbeidsplasser;
  - bondegårder;
  - av gjester på hoteller, moteller og andre overnattingssteder;
  - bed and breakfast-lokaler.
- Denne vannkokeren kan brukes av personer med nedsatte fysiske eller mentale evner forutsatt at de har blitt instruert i sikker bruk av vannkokeren og forstår farene som er forbundet med dette.
- Barn må ikke leke med vannkokeren.

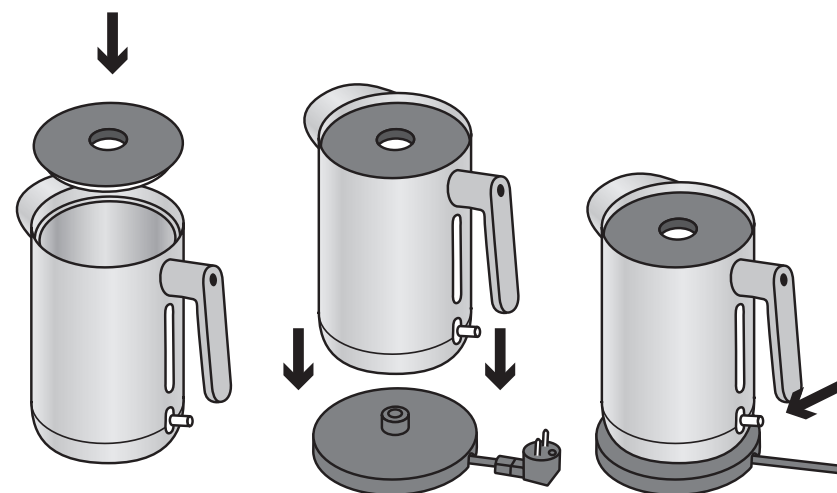


### Beskrivelse

- A) Lokk
- B) Filter
- C) Vannivåmåler
- D) On/Off-knapp/LED-lys
- E) Strømbase

Maksimal kapasitet:  
1,5 liter vann

**Før vannkokeren tas i bruk for første gang, bør du fylle den med vann og koke opp. Gjenta prosedyren. Tøm vannkokeren etter hver gang.**



## Kom godt i gang

1. Plasser basen med vannkokeren på et stabilt underlag, og ta kokeren av basen.
2. Fyll vannkokeren med vann gjennom lokket. Se maksimumsmerket på den utvendige vannivåmåleren under håndtaket.
3. Plasser vannkokeren på den tørre basen, og sett støpselet i basen.
4. Trykk på On/Off-knappen (D), LED-lyset tennes (ikke åpne lokket når vannkokeren er slått på).
5. Når vannet koker, slår vannkokeren seg av automatisk. Oppvarmingen kan alltid avbrytes ved å trykke på On/Off-knappen (D).
6. Ta støpselet ut av stikkontakten når vannkokeren ikke er i bruk. Ikke dra i ledningen når du trekker ut støpselet.

## Automatisk avbruddsfunksjon

Vannkokeren slår seg av

- når vannet koker
- når det ikke er vann i kokeren (f.eks. hvis vannkokeren blir slått på ved en feil).

Hvis lokket ikke er montert, forsinkes den automatiske avbruddsfunksjonen.

## Rengjøring

- Ta alltid ut støpselet og la vannkokeren kjølnes før rengjøring.
- Vannkokeren må aldri rengjøres under rennende vann eller dyppes i vann. Ingen av vannkokerens deler tåler oppvaskmaskin. Rengjør vannkokerens utvendige overflater med en fuktig klut. Små mengder oppvaskmiddel kan brukes. Ikke bruk stålull eller andre slipende rengjøringsmidler. Bruk aldri løsemidler som alkohol, rensbensin eller benzen.
- Tørk alltid av med en tørr, myk klut eller tørkepapir.

- Det avtakbare lokket med filteret kan rengjøres med en myk børste. Ikke bruk metallbørste.

## Avkalkning

For å forlenge vannkokerens levetid bør den avkalkes regelmessig. Vannkokeren skal tømmes etter hver bruk. Det reduserer kalkdannelse.

- Kok opp 0,8 liter vann i vannkokeren.
- Viktig: Slå av vannkokeren og fyll på 0,4 liter husholdningseddik (4-5 % syre). Ikke kok opp innholdet – innholdet kan da koke over og forårsake skålding.
- La vannkokeren stå med blandingen av vann og eddik i et par timer.
- Tøm deretter vannkokeren, og skyll den grundig innvendig med rent vann. Fyll opp vannkokeren med rent vann, og kok opp.
- Tøm vannkokeren, og skyll den en gang til med rent vann.
- Gjenta prosedyren hvis vannkokeren fremdeles inneholder kalk.
- Andre avkalkningsmidler som er beregnet til avkalkning av vannkokere, kan brukes. Hvis du bruker et slikt middel, er det viktig å følge anvisningene på pakken.
- Kalkfilteret kan legges i bløt i fortynnet eddik for å fjerne eventuelle kalkbelegg.
- Skyll vannkokeren grundig etter avkalkningen.
- Ikke bruk skarpe gjenstander til avkalkning og rengjøring.

## Etterstramming av håndtak

Eikehåndtaket på vannkokeren kan når som helst etterstrammes for å sikre at det fungerer optimalt. Hvis håndtaket løsner, må det etterstrammes. Det gjøres ved å fjerne gummiproppen i håndtaket og stramme skruen på baksiden med en passende skruetrekker. Vipp ut gummiproppen med en lang, spiss gjenstand.

UK

DK

SE

NO

FI

NL

DE

FR

ES

PL

## Avfallshåndtering

Dette apparatet er merket i overensstemmelse med bestemmelsene i direktiv 2002/96/EF om kasserte elektriske og elektroniske produkter (Waste Electric Electronic Equipment). Lovgivningen krever at elektriske og elektroniske apparater samles inn og delene gjenbrukes. Elektriske og elektroniske apparater som er merket med symbolet for avfallshåndtering, skal leveres inn til godkjent mottak.

Elektrisk og elektronisk utstyr (EEE) inneholder materialer, komponenter og stoffer som kan være farlige og skadelige for menneskers helse og for miljøet, dersom avfall av slikt utstyr (WEEE) ikke kasseres på riktig måte.

Produkter som er merket med en overkrysset søppelbøtte (se under), er elektrisk og elektronisk utstyr. Den overkryssede søppelbøtten symboliserer at avfall av elektrisk og elektronisk utstyr ikke må kastes sammen med vanlig husholdningsavfall, men skal samles inn for seg. Derfor er det etablert innsamlingsordninger hvor avfall av elektrisk og elektronisk utstyr kan leveres gratis til kommuner eller til forhandlere som selger tilsvarende EE-produkter. Kontakt din kommune for mer informasjon om avfallshåndtering.

Brukere av elektrisk og elektronisk utstyr må ikke kaste avfall av elektrisk og elektronisk utstyr sammen med vanlig husholdningsavfall. Brukerne skal benytte de etablerte innsamlingsordningene for å redusere den miljømessige belastningen i forbindelse med kassering av elektrisk og elektronisk utstyr, og øke mulighetene for gjenbruk, gjenvinning og nyttiggjøring av avfall av elektrisk og elektronisk utstyr.



## Tekniske data

Volt: 220–240 V vekselstrøm ~ 50/60 Hz

Watt: 1850–2200 W

Kapasitet: 1,5 l

Sertifiseringer: GS., CE.

## Reklamasjon

Reklamasjonsrett i henhold til gjeldende lovgivning. Reklamasjonsretten bortfaller ved skader som skyldes manglende avkalkning, ikke-tiltenkt bruk, ukorrekt håndtering, vanlig slitasje, manglende eller feil vedlikehold, eller feil utført reparasjon/ingrep i vannkokeren av uautoriserte personer. Husk å ta vare på kvitteringen/fakturaen, da den skal fremvises ved en eventuell reklamasjon. Henvend deg til den butikken hvor du kjøpte produktet.

## Eva Solo A/S

Måløv Teknikerby 18-20

2760 Måløv

Danmark

Telefon: +45 36 73 20 60

[www.evasolo.com](http://www.evasolo.com)

Vi forbeholder oss retten til å foreta fortløpende endringer og forbedringer.

UK

DK

SE

NO

FI

NL

DE

FR

ES

PL

## Lue käyttöohje huolellisesti ennen vedenkeitTIMEN käyttöönottoa ja säilytä ohje myöhempää tarvetta varten.

### TÄRKEÄÄ

- Ennen kuin kytket vedenkeitTIMEN pistokkeen pistorasiaan, tarkista, että jännite vastaa keittimen pohjaan merkittyä jännitettä (220–240 V). Keitintä saa käyttää vain toimitukseen sisältyvän pohjaosan kanssa (E).
- Tämä vedenkeitin on tarkoitettu ainoastaan kotitalouskäyttöön.
- Käytä vedenkeitintä vain veden kuumentamiseen/keitämiseen.
- Käytä vedenkeitintä vain kuivalla, tasaisella ja kiinteällä alustalla.
- Älä koskaan anna johtojen roikkua pöytäta-son alapuolella käyttäessäsi vedenkeitintä. Lyhennä johtoa tarvittaessa käsikäyttöisen johtokelan avulla.
- Kahdeksanvuotiaat ja sitä vanhemmat lapset voivat käyttää tätä laitetta, jos heitä valvotaan tai opastetaan laitteen turvallisessa käytössä ja jos he ymmärtävät laitteen käyttöön liittyvät vaarat. Lapset saavat puhdistaa tai huoltaa laitetta vain, jos he ovat yli kahdeksanvuotiaita ja heitä valvotaan. Säilytä laite ja sen virtajohto alle kahdeksanvuotiaiden lasten ulottumattomissa.
- Irrota pistoke aina pistorasiasta käytön jälkeen.
- Varovasti: VedenkeitTIMEN metalliosiin ei saa koskea käytön aikana eikä heti sen jälkeen, koska ne kuumenevat ja voivat aiheuttaa palovammoja. Kanna vedenkeitintä aina kahvasta. Pidä vedenkeitin aina vaaka-asennossa, ettei sieltä pääse läiskymään kuumaa vettä. Älä koskaan koske pohjaosaan, keittimeen tai johtoihin märin käsin.

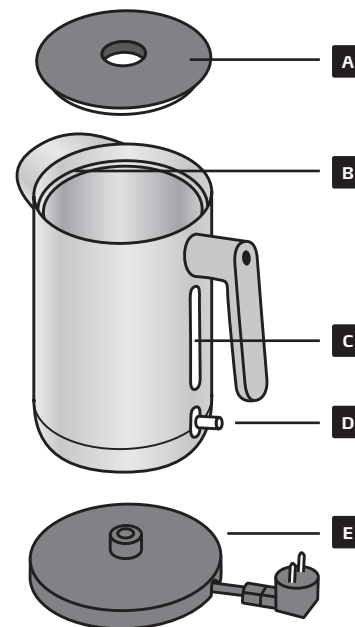
- Pohjaosa, keitin tai johdot eivät saa koskaan joutua kosketuksiin kuumien pintojen, kuten keittolevyn kanssa.
- Älä koskaan täytä keittimeen vettä sen ollessa kiinni pohjaosassa.
- Älä koskaan käynnistä vedenkeitintä tyhjänä.
- Jos tyhjä vedenkeitin käynnistyy vahingossa, ylikuumentumissuoja katkaisee virran automaattisesti. Anna vedenkeitTIMEN tällöin jäähtyä 10 minuuttia, ennen kuin täytät siihen vettä.
- Varovasti: Jos keitin on liian täynnä, siitä voi läiskyä kiehuvaa vettä. Vesi saa ulottua korkeintaan maksimirajaan saakka. Muussa tapauksessa vesi voi kiehua ylitse ja aiheuttaa palovammoja.
- Varo keittimestä tulevaa vesihöyryä, sillä se voi aiheuttaa palovammoja.
- Älä avaa kantta veden kiehuessa.
- Tarkasta pohjaosan, vedenkeitTIMEN ja johtojen kunto säännöllisesti kulumien varalta.
- Älä käytä vedenkeitintä, jos se vaikuttaa vialliselta, vaan vie se keittimen myyneen liikkeeseen korjattavaksi. Virheelliset tai epäpätevän henkilön tekemät korjaukset voivat aiheuttaa onnettomuuksia ja/tai vahingoittaa käyttäjää.
- Vahingoittuneen virtajohdon saa vaihtaa vain valmistaja, huoltoliike tai työhön valtuutettu henkilö vaaratilanteen välttämiseksi.
- Jos vedenkeitin ei toimi kunnolla, puhdista se kalkinpoistoaineella (Ks. kappale Kalkinpoisto).
- Langattoman vedenkeitTIMEN ohjeissa neuvotaan käyttämään keitintä vain mukana toimitetun jalustan kanssa.



- Laitte on suunniteltu käytettäväksi kotitalouksissa ja muissa samankaltaisissa tiloissa, kuten:
  - myymälöiden henkilöstötilat, toimistot ja muut työympäristöt
  - maalaistalot
  - hotellit, motellit ja muut vastaavat majoitustilat
  - aamaismajoitustilat.
- Laitteita voivat käyttää henkilöt, joilla on fyysisiä, motorisia tai henkisiä rajoitteita, ja laitteeseen perehtymättömät henkilöt, mikäli heitä valvotaan tai opastetaan laitteen turvallisessa käytössä ja he ymmärtävät käyttöön liittyvät vaarat.
- Lapset eivät saa leikkiä laitteella.

### Helppokäyttöinen

1. Aseta keittimen pohjaosa tasaiselle alustalle ja nosta keitin alustalta.
2. Täytä keittimeen vettä. Veden maksimimäärä näkyy kahvan alla olevassa veden tason mittarissa.
3. Aseta vedenkeitin kuivan pohjaosan päälle ja työnnä pistoke pistorasiaan.
4. Paina On/Off-painiketta (D), jolloin LED-valo syttyy (älä avaa kantta keittimen ollessa päällä).
5. Veden kiehahtettua vedenkeitin sammuu automaattisesti. Veden kuumennus voidaan keskeyttää milloin tahansa painamalla On/Off-painiketta (D).
6. Irrota pistoke pistorasiasta, kun keitintä ei käytetä. Älä koskaan irrota pistoketta vetämällä sitä johdosta.

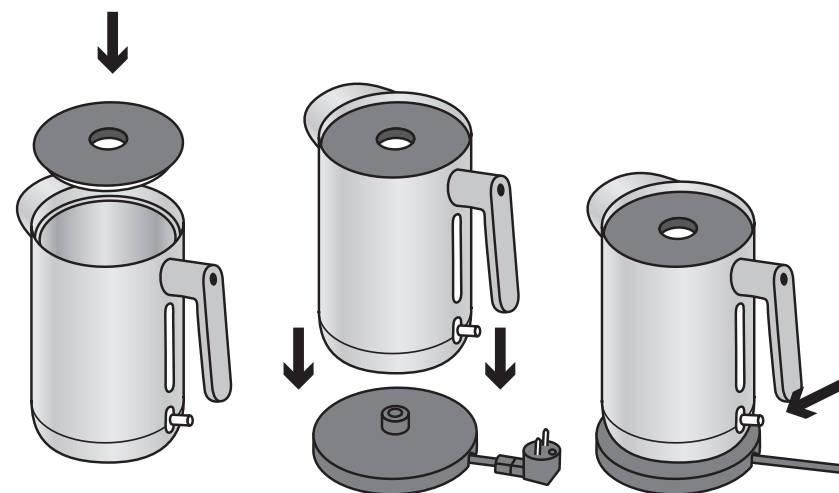


### Kuvaus

- A) Kansi  
 B) Suodatin  
 C) Veden tason mittari  
 D) On/Off-painike  
 LED-valo  
 E) Pohjaosa

Tilavuus: 1,5 l vettä

**Ennen vedenkeittimen käyttöönottoa, täytä se vedellä maksimirajaan saakka ja anna veden kiehahtaa. Tyhjännä vesi ja toista menettely uudelleen.**



## Automaattinen katkaisijatoiminto

Vedenkeitin sammuu automaattisesti,

- kun vesi on kiehunut
- kun kattilassa ei ole vettä (jos keitin kytkeytyy päälle vahingossa).

Jos kansi ei ole paikallaan, automaattinen katkaisutoiminto viivästyy.

## Puhdistu

- Irrota pistoke ja anna vedenkeittimen jäähtyä aina ennen puhdistamista.
- Älä koskaan puhdistu vedenkeitintä juoksevan veden alla äläkä upota sitä veteen. Keittimen osat eivät kestä konepesua. Puhdistu keittimen ulkopuoliset pinnat kostealla liinalla. Voit tarvittaessa käyttää hiukan pesuainetta. Älä käytä teräsvillaa tai hankaavia puhdistusaineita. Älä koskaan käytä liuottavia aineita kuten alkoholia, bensiiniä tai bentseeniä.
- Pyyhi keitin aina kuivaksi kuivalla ja pehmeällä liinalla tai talouspaperilla.
- Suodattimella varustettu irrotettava kansi voidaan puhdistaa pehmeällä harjalla, ei metalliharjalla.

## Kalkinpoisto

Vedenkeitin kestää käytössä pitempään, kun kalkki poistetaan siitä säännöllisesti. Vedenkeittimen tyhjentäminen joka käytön jälkeen vähentää kalkin muodostumista.

- Keitä keittimessä 8 dl vettä.
- Tärkeää: Sammuta vedenkeitin ja lisää veteen 4 dl talousetikkaa (happamuus 4–5 %). Älä keitä seosta, koska se voi helposti kiehua yli ja aiheuttaa palovammoja.

- Anna veden ja etikan seoksen olla keittimessä muutaman tunnin ajan.
- Tyhjennä keitin ja huuhtelee se sisäpuolelta perusteellisesti puhtaalla vedellä. Täytä keitin puhtaalla vedellä ja kiehauta vesi.
- Tyhjennä keitin ja huuhtelee se sisäpuolelta uudelleen puhtaalla vedellä.
- Toista menettely, jos kaikki kalkki ei lähde kerralla.
- Voit käyttää vedenkeittimen kalkinpoistoon myös siihen tarkoitettuja kalkinpoistoaineita. Noudata tällöin aineen käyttöohjeita huolellisesti.
- Kalkkisuodattimesta voidaan poistaa mahdolliset kalkkikerrostumat liottamalla sitä laimennetussa etikkaliuoksessa.
- Huuhtelee vedenkeitin huolellisesti kalkinpoiston jälkeen.
- Älä käytä kalkinpoistossa ja puhdistuksessa teräviä esineitä.

## Kahvan jälkikiristys

Vedenkeittimen tammipuinen kahva on ehkä jälkikiristettävä useita kertoja, jotta varmistetaan, että se toimii ihanteellisesti. Jos kahva irtoaa, se on jälkikiristettävä poistamalla kumitulppa ja kiristämällä takana oleva ruuvi sopivalla ruuvimeisselillä. Kumitulppa poistetaan pitkällä terävällä esineellä.

UK

DK

SE

NO

FI

NL

DE

FR

ES

PL

## Hävittäminen

Tämä laite on merkitty vanhoja sähkö- ja elektroniikkalaitteita koskevan EU-direktiivin 2002/96/ETY mukaan (Waste Electric Electronic Equipment). Lainsäädännön mukaan vanhat sähkö- ja elektroniikkalaitteet on kerättävä ja niiden osat on kierrätettävä. Jätteidenkäsittelymerkinnällä varustetut sähkö- ja elektroniikkalaitteet toimitetaan kunnan hyötykäyttöasemalle.

Sähkö- ja elektroniikkalaitteet (EEE) sisältävät materiaaleja, komponentteja ja aineita, jotka voivat olla ihmisten terveydelle ja ympäristölle haitallisia, jos niistä syntyvää jätettä (WEEE) ei hävitetä ohjeiden mukaisesti.

Sähkö- ja elektroniikkalaitteet on merkitty jäljempänä näkyvällä jäteastialla, jonka päälle on merkitty rasti. Rastilla merkitty jäteastia tarkoittaa sitä, ettei sähkö- tai elektroniikkalaitteita saa hävittää muun lajiteltavan talousjätteen kanssa, vaan ne on kerättävä erikseen. Kunnan asukkaat voivat viedä sähkö- ja elektroniikkajätteen maksutta kunnan hyötykäyttöasemalle tai muihin tarkoitukseen varattuihin keräyspaikkoihin. Joissakin tapauksissa ne voidaan noutaa suoraan kotitalouksista. Lisätietoa saa tarvittaessa kunnan teknisestä virastosta.

Sähkö- ja elektroniikkajätettä ei saa hävittää talousjätteen mukana, vaan se on vietävä kunnalliseen jätteidenkeräyspaikkaan jätteiden hävittämisestä ympäristöön kohdistuvan kuormituksen vähentämiseksi. Samalla parannetaan sähkö- ja elektroniikkalaitteiden kierrätys-, uudelleenkäyttö- ja hyödyntämismahdollisuuksia.



## Tekniset tiedot

Jännite: 220–240 V vaihtovirta ~ 50/60 Hz

Teho: 1850–2200 W

Tilavuus: 1,5 l

Sertifioinnit: GS., CE.

## Reklamaatiot

Kuluttaja voi tehdä tuotteesta reklamaation voimassa olevan lainsäädännön mukaisesti. Oikeus reklamaatioon raukeaa, jos keittimessä esiintyvä vaurio on seurausta puutteellisesta kalkinpoistosta, tuotteen epätarkoituksenmukaisesta tai virheellisestä käytöstä, normaalista kulumisesta, puuttuvasta tai virheellisestä huollosta tai väärin tehdyistä korjaustoista tai ei-valtuutetun henkilön keittimeen kohdistamista toimenpiteistä. Muista tallentaa ostokuitti/lasku, koska sitä tarvitaan mahdollisessa reklamaatiossa. Reklamaatio tehdään tuotteen myyneessä liikkeessä.

## Eva Solo A/S

Måløv Teknikerby 18-20

2760 Måløv

Tanska

Puhelin: +45 36 73 20 60

[www.evasolo.com](http://www.evasolo.com)

Pidätämme oikeuden muutoksiin.

UK

DK

SE

NO

FI

NL

DE

FR

ES

PL

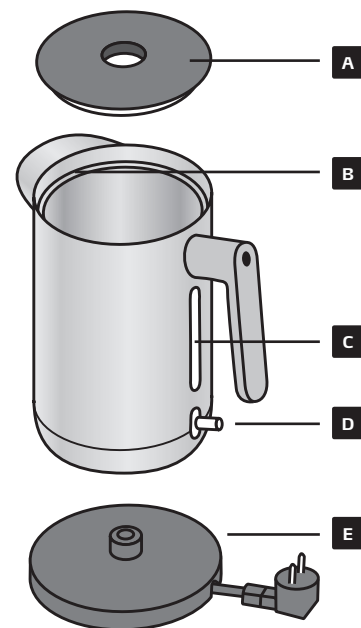
**Lees de gebruiksaanwijzing zorgvuldig door voordat u de elektrische waterkoker de eerste keer in gebruik neemt en bewaar deze voor later gebruik.**

### **BELANGRIJK**

- Voordat u de elektrische waterkoker in een stopcontact steekt, is het belangrijk dat u controleert of de spanning overeenkomt met de spanning die op de bodem van de waterkoker staat (220–240 V). De waterkoker mag uitsluitend met de meegeleverde basis worden gebruikt (E) worden gebruikt.
- Deze elektrische waterkoker is uitsluitend bedoeld voor normaal huishoudelijk gebruik.
- Gebruik de elektrische waterkoker uitsluitend voor het koken/opwarmen van water.
- Gebruik de elektrische waterkoker uitsluitend op een droog, vlak en vast oppervlak.
- Laat het snoer nooit langs het werkblad hangen als de elektrische waterkoker in gebruik is. Gebruik eventueel het handmatige oprolmechanisme om het snoer korter te maken.
- Dit apparaat kan worden gebruikt door kinderen vanaf 8 jaar als er toezicht op ze is of als ze aanwijzingen hebben gekregen over veilig gebruik van het product en weten welke gevaren het gebruik met zich meebrengt. Reiniging en onderhoud dient niet te worden uitgevoerd door kinderen, tenzij ze ouder zijn dan 8 jaar en er toezicht op ze is. Houd het apparaat en het snoer ervan buiten het bereik van kinderen die jonger zijn dan 8 jaar.
- Haal na gebruik altijd de stekker uit het stopcontact.

- Pas op: raak de metalen oppervlakken van de elektrische waterkoker tijdens en na gebruik nooit aan, aangezien deze warm worden en brandwonden kunnen veroorzaken. Gebruik altijd het handvat om de elektrische waterkoker te dragen. Zorg er altijd voor dat de waterkoker in verticale positie is, zodat er geen kokend water uit komt. Raak de basis, de waterkoker of het snoer nooit met natte handen aan.
- De basis, de waterkoker of het snoer mag nooit in contact komen met warme oppervlakken, zoals bijvoorbeeld kookplaten.
- Vul de elektrische waterkoker nooit met water als deze op de basis staat.
- Zet de elektrische waterkoker nooit aan als er geen water in zit.
- Als de lege elektrische waterkoker per ongeluk wordt aangezet, schakelt de oververhittingsbeveiliging de stroom automatisch uit. Zorg er in dat geval voor dat de elektrische waterkoker 10 minuten afkoelt voordat u deze met water vult.
- Pas op: Als de waterkoker te vol is, kan het water overkoken. Vul deze tot de max-indicatie. Anders kan het water overkoken en brandwonden veroorzaken.
- Vermijd contact met waterdamp, aangezien deze brandwonden kan veroorzaken.
- Open het deksel er niet terwijl het water kookt.
- Controleer de basis, de elektrische waterkoker en het snoer regelmatig op eventuele beschadigingen.

- Als de elektrische waterkoker tekenen van defecten vertoont, mag u deze niet meer gebruiken. Lever de waterkoker dan voor reparatie in bij de winkel waar u deze hebt gekocht. Een onjuiste of ongekwalificeerde reparatie kan ongevallen en/of letsel voor de gebruiker veroorzaken.
- Als het snoer beschadigd is, moet het, om gevaarlijke situaties te voorkomen, worden vervangen door de fabrikant, zijn servicemonteur of een vergelijkbaar gekwalificeerd persoon.
- Als de elektrische waterkoker niet goed werkt, moet u deze ontkalken (zie het gedeelte over Ontkalken).
- In de aanwijzingen voor snoerloze ketels dient te worden vermeld dat de ketel uitsluitend mag worden gebruikt in combinatie met de bijgeleverde basis.
- Dit apparaat is bedoeld voor huishoudelijk gebruik en soortgelijke toepassingen, zoals:
  - keukens voor personeel in winkels, kantoren en andere werkomgevingen;
  - boerderijen;
  - door klanten in hotels, motels en dergelijke;
  - bed and breakfast.
- Apparaten kunnen worden gebruikt door personen met een verminderd fysiek, sensorisch of mentaal vermogen of een gebrek aan ervaring en kennis, mits er toezicht is of ze instructies hebben gekregen over het veilig gebruik van het apparaat en ze weten welke gevaren het gebruik met zich meebrengt.
- Kinderen mogen niet met het apparaat spelen.

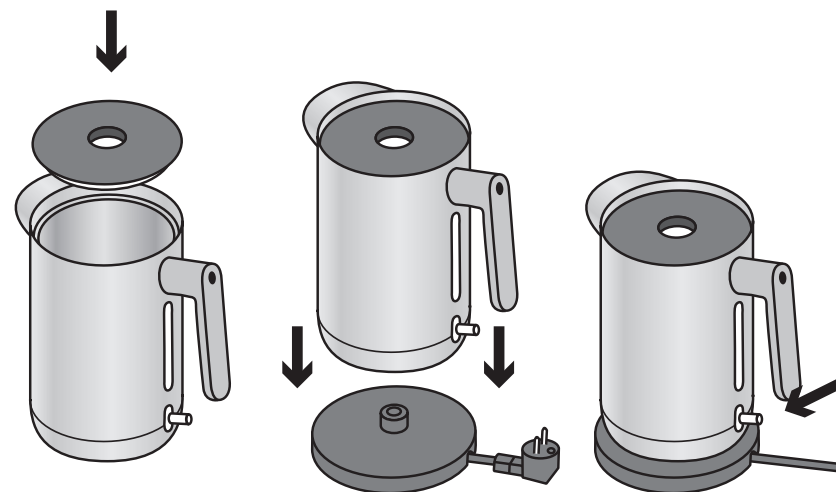


### Beschrijving

- A) Deksel
- B) Filter
- C) Waterstandmeter
- D) On/Off-knop/  
LED-lampje
- E) Stroombasis

Maximale capaciteit:  
1,5 liter water

**Voordat u de elektrische waterkoker de eerste keer in gebruik neemt, moet u deze twee keer tot het maximale niveau met water vullen en laten koken. Maak de waterkoker na elke keer koken leeg.**



## Ga goed van start

1. Zet de basis met de elektrische waterkoker op een stabiele ondergrond en haal de waterkoker van de basis.
2. Vul de elektrische waterkoker via het deksel met water. Zie de max-indicatie op de uitwendige waterstandmeter onder het handvat.
3. Zet de elektrische waterkoker op de droge basis en steek de stekker in de basis.
4. Druk op de On/Off-knop (D), het LED-lampje gaat branden (open het deksel er niet af als de elektrische waterkoker aan is).
5. Als het water heeft gekookt, schakelt de elektrische waterkoker automatisch uit. Het opwarmen kan altijd worden uitgeschakeld door op de On/Off-knop (D) te drukken.
6. Haal de stekker uit het stopcontact als de waterkoker niet in gebruik is. Trek niet aan het snoer, maar altijd alleen aan de stekker zelf.

## Automatische uitschakelfunctie

De elektrische waterkoker gaat uit

- als het water heeft gekookt
- als er geen water in de waterkoker zit (als de elektrische waterkoker bijvoorbeeld per ongeluk is aangezet).

Als het deksel niet is aangebracht, wordt de automatische uitschakelfunctie vertraagd.

## Schoonmaken

- Haal altijd de stekker eruit en laat de elektrische waterkoker afkoelen voordat u deze schoonmaakt.

- Maak de elektrische waterkoker nooit schoon onder stromend water of ondergedompeld in water. Geen enkel onderdeel van de waterkoker kan in de vaatwasser. Maak de uitwendige oppervlakken van de waterkoker schoon met een vochtige doek. U mag een klein beetje afwasmiddel gebruiken. Gebruik geen staalwol of schurende schoonmaakmiddelen. Gebruik nooit oplosmiddelen zoals alcohol, benzine of benzeen.
- Droog altijd na met een droge, zachte doek of keukenrol.
- Het afneembare deksel met het filter kan worden schoongemaakt met een zachte borstel, niet met een metalen borstel.

## Ontkalken

Om de levensduur van de elektrische waterkoker te verlengen, moet u deze regelmatig ontkalken. Na elk gebruik moet u de elektrische waterkoker leeg maken. Hierdoor ontstaat minder kalkaanslag.

- Kook 0,8 liter water in de elektrische waterkoker.
- Belangrijk: Zet de elektrische waterkoker uit en vul deze met 0,4 liter schoonmaakazijn (4-5% zuur). Kook de inhoud niet, aangezien dat ertoe kan leiden dat de inhoud overkookt en brandwonden veroorzaakt.
- Laat het mengsel van water en azijn een paar uur in de elektrische waterkoker staan.
- Maak de elektrische waterkoker leeg en spoel de binnenkant goed om met schoon water. Vul de waterkoker met schoon water en kook dat.
- Maak de elektrische waterkoker leeg en spoel deze opnieuw om met schoon water.
- Herhaal de procedure als de elektrische waterkoker nog steeds kalk bevat.

- U kunt ook andere ontkalkingsmiddelen gebruiken, die voor het ontkalken van elektrische waterkokers zijn bedoeld. Het is belangrijk dat u de gebruiksaanwijzingen op het betreffende middel zorgvuldig volgt.
- Om eventuele kalkafzettingen te verwijderen, kunt u het kalkfilter in verdunde azijn te weken leggen.
- Spoel de elektrische waterkoker na het ontkalken grondig om.
- Gebruik bij het ontkalken en schoonmaken geen scherpe voorwerpen.

### Handgreep aandraaien

U kunt de eiken handgreep van de waterkoker steeds aandraaien om ervoor te zorgen dat deze optimaal werkt. Als de handgreep los komt te zitten, moet u deze aandraaien. U doet dat door de rubberen stop uit de handgreep te verwijderen en de schroef die erachter zit vast te draaien met een passende schroevendraaier. U kunt de rubberen stop eruit wippen met een lang puntig voorwerp.

### Afdanken

Dit apparaat is gemarkeerd conform de bepalingen in de Europese richtlijn 2002/96/EF betreffende afval van elektrische en elektronische apparaten (Waste Electric Electronic Equipment). De wetgeving vereist dat elektrische en elektronische apparaten worden ingezameld en dat onderdelen van de apparaten worden hergebruikt. Elektrische en elektronische apparaten die voorzien zijn van het symbool voor afvalhantering moeten bij een gemeentelijk recyclestation worden ingeleverd.

Elektrische en elektronische apparaten (EEE) bevatten materialen, componenten en stoffen die gevaarlijk en schadelijk kunnen zijn voor de gezondheid van mensen en voor het milieu, indien het afval van de elektrische en elektronische apparaten (WEEE) niet op de juiste manier wordt afgedankt.

Producten die van de onderstaande doorgekruiste afvalbak zijn voorzien, zijn elektrische en elektronische apparaten. De doorgekruiste afvalbak symboliseert dat het afval van elektrische en elektronische apparaten niet samen met het ongesorteerde huishoudelijke afval mag worden afgedankt, maar apart moet worden ingeleverd. Hiervoor hebben alle gemeenten inzamelplaatsen opgericht, waar afval van elektrische en elektronische apparaten door de burgers gratis kan worden ingeleverd bij recyclestations of andere inzamelplekken – of rechtstreeks bij de huishoudens wordt opgehaald. Voor meer informatie kunt u terecht bij de technische dienst van uw gemeente.

Gebruikers van elektrische en elektronische apparaten mogen het afval van elektrische en elektronische apparaten niet samen met het huishoudelijke afval afdanken. De gebruikers moeten zich aan de gemeentelijke inzamelregels houden om de belasting op het milieu in verband met het afdanken van afval van elektrische en elektronische apparaten te verlagen en de mogelijkheden voor recyclen, hergebruiken en benutten van afval van elektrische en elektronische apparaten te vergroten.



UK

## Technische gegevens

Volt: 220–240 V wisselstroom ~ 50/60 Hz

Watt: 1850–2200 W

Capaciteit: 1,5 l

Certificeringen: GS., CE.

DK

SE

NO

FI

NL

DE

FR

ES

PL

## Reclamatie

Recht van reclamatie conform de geldende wetgeving. Het recht van reclamatie vervalt bij schade die te wijten is aan het niet ontkalken, gebruik dat niet in overeenstemming is met het doel, onjuist hanteren, normale slijtage, gebrekkig of onjuist onderhoud of onjuist uitgevoerde reparaties en ingrepen in de elektrische waterkoker door onbevoegde personen. Bewaar de bon/factuur, aangezien u deze bij een eventuele reclamatie moet kunnen tonen. U dient dan contact op te nemen met de winkel waar u het product hebt gekocht.

## Eva Solo A/S

Måløv Teknikerby 18-20

2760 Måløv

Denemarken

Telefoon: +45 36 73 20 60

[www.evasolo.com](http://www.evasolo.com)

Recht op continue wijzigingen en verbeteringen voorbehouden.

**Lesen Sie die Gebrauchsanweisung sorgfältig durch, bevor Sie den Wasserkocher zum ersten Mal in Gebrauch nehmen, und bewahren Sie die Gebrauchsanweisung sorgfältig auf.**

UK

DK

SE

NO

FI

NL

DE

FR

ES

PL

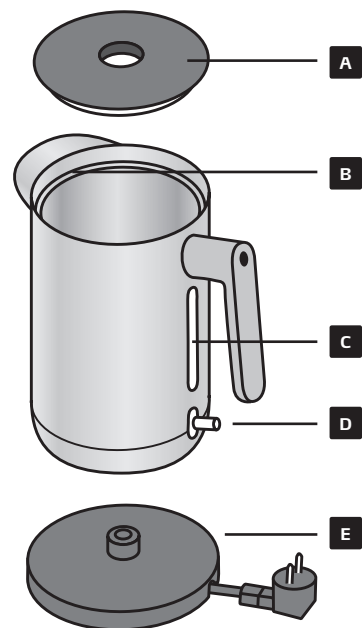
## WICHTIG

- Bevor Sie den Wasserkocher in eine Steckdose stecken, prüfen Sie bitte, ob die Spannung der Spannung entspricht, die auf dem Boden des Wasserkochers angegeben ist (220–240 V). Der Wasserkocher darf nur mit der mitgelieferten Basis benutzt werden (E) verwendet werden.
- Dieser Wasserkocher ist ausschließlich für den normalen Gebrauch im Haushalt vorgesehen.
- Verwenden Sie den Wasserkocher nur zum Kochen/ Erhitzen von Wasser.
- Verwenden Sie den Wasserkocher auf einer trockenen, ebenen und festen Unterlage.
- Lassen Sie das Kabel nicht von der Tischplatte herunter hängen, wenn der Wasserkocher in Gebrauch ist. Verwenden Sie ggf. den manuellen Kabeleinzug, um die Länge des Kabels zu verringern.
- Dieses Gerät ist zur Nutzung von Kindern über acht Jahren geeignet, sofern sie bei der Nutzung des Geräts beaufsichtigt werden oder darin unterwiesen worden sind, wie man das Gerät auf eine sichere Weise bedient und welche Gefahren damit verbunden sind. Reinigung und Wartung dürfen nur von Kindern über acht Jahren und unter Aufsicht vorgenommen werden. Gerät und Kabel dürfen sich nicht in Reichweite von Kindern unter acht Jahren befinden.
- Ziehen Sie nach Gebrauch immer den Stecker aus der Steckdose.



- Vorsicht: Während und nach dem Gebrauch dürfen die Metalloberflächen des Wasserkochers nicht berührt werden, da diese heiß sind und Verbrennungen und Verbrühungen verursachen können. Tragen Sie den Wasserkocher immer am Griff. Achten Sie immer darauf, den Wasserkocher waagrecht zu halten, damit kein heißes Wasser ausläuft. Berühren Sie die Basis, den Wasserkocher oder das Kabel niemals mit nassen Händen.
- Die Basis, der Wasserkocher oder das Kabel dürfen niemals in Berührung mit heißen Oberflächen, z. B. Kochplatten, kommen.
- Füllen Sie niemals Wasser ein, wenn der Wasserkocher auf der Basis steht.
- Schalten Sie den Wasserkocher niemals an, wenn er leer ist.
- Falls der Wasserkocher aus Versehen in leerem Zustand angeschaltet wird, schaltet der Trockenlaufschutz automatisch den Strom ab. Lassen Sie in einem solchen Fall den Wasserkocher 10 Minuten abkühlen, bevor Sie Wasser einfüllen.
- Vorsicht: Wenn zu viel Wasser in den Kessel gefüllt wird, kann kochendes Wasser herausspritzen. Füllen Sie ihn nur bis zur MAX-Marke auf. Anderenfalls kann das Wasser überkochen und Verbrühungen verursachen.
- Vermeiden Sie Kontakt mit Wasserdampf, da dieser Verbrühungen verursachen kann.
- Öffnen Sie den Deckel niemals, während das Wasser kocht.
- Überprüfen Sie die Basis, den Wasserkocher und das Kabel regelmäßig auf eventuelle Schäden.

- Falls der Wasserkocher Anzeichen für Schäden aufweist, darf er nicht verwendet werden, sondern muss zur Reparatur in den Laden gebracht werden, in dem er erworben wurde. Unsachgemäße oder unqualifizierte Reparaturen können Unfälle und/oder Verletzungen beim Benutzer verursachen.
- Wenn das Stromkabel beschädigt ist, muss es vom Hersteller, dessen Kundendienst oder anderem qualifizierten Personal ausgetauscht werden, um Gefahren zu vermeiden.
- Falls der Wasserkocher nicht ordentlich funktioniert, versuchen Sie ihn zu entkalken (siehe Abschnitt über Entkalken).
- In der Gebrauchsanweisung für kabellose Wasserkocher ist darauf hinzuweisen, dass der Wasserkocher nur mit der mitgelieferten Basis benutzt werden darf.
- Dieses Gerät ist für die Verwendung im Haushalt oder in ähnlichen Anwendungsbereichen vorgesehen wie z. B.:
  - Personalküchen in Läden, Büros und an anderen Arbeitsplätzen;
  - Bauernhäusern;
  - von Gästen in Hotels, Motels und anderen Wohnunterkünften;
  - „Bed and breakfast“-Unterkünften.
- Dieser Wasserkocher darf von Personen mit physischen oder mentalen Behinderungen verwendet werden, sofern sie über den sicheren Gebrauch des Wasserkessels in Kenntnis gesetzt wurden und die damit einhergehenden Gefahren kennen.
- Kinder dürfen mit dem Wasserkocher nicht spielen.

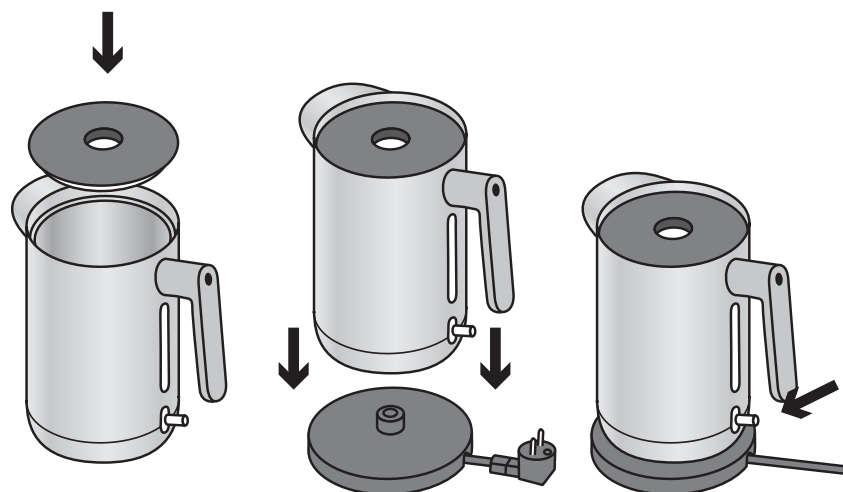


### Beschreibung

- A) Deckel
- B) Filter
- C) Wasserstandsanzeige
- D) Ein-/Aus-Schalter/  
LED-Anzeige
- E) Strombasis

Maximale Füllmenge:  
1,5 Liter Wasser

**Bevor der Wasserkocher zum ersten Mal in Gebrauch genommen wird, sollte er zweimal bis zum höchsten Füllstand mit Wasser aufgefüllt und das Wasser durchgekocht werden. Leeren Sie nach jedem Mal den Wasserkocher.**



### Verwendung des Wasserkochers

1. Stellen Sie die Basis mit dem Wasserkocher auf eine stabile Unterlage und nehmen Sie den Kessel von der Basis.
2. Füllen Sie Wasser durch den Deckel in den Wasserkocher. Achten Sie auf die MAX-Markierung auf der Wasserstandsanzeige außen unter dem Griff.
3. Setzen Sie den Wasserkocher auf die trockene Basis und stecken Sie den Stecker in die Basis.
4. Drücken Sie auf den Ein-/Aus-Schalter (D), die LED-Anzeige leuchtet auf (öffnen Sie den Deckel niemals, während der Wasserkocher angeschaltet ist).
5. Wenn das Wasser kocht, schaltet sich der Wasserkocher automatisch aus. Das Erhitzen kann jederzeit durch Ausschalten über den Ein-/Aus-Schalter (D) unterbrochen werden.
6. Ziehen Sie den Stecker aus der Steckdose, wenn der Wasserkocher nicht in Gebrauch ist. Ziehen Sie nicht am Kabel, sondern immer am Stecker.

### Automatischer Trockenlaufschutz

Der Wasserkocher wird ausgeschaltet,

- wenn das Wasser kocht
- wenn kein Wasser im Wasserkocher ist (wenn der Wasserkocher zum Beispiel aus Versehen angeschaltet wird).

Wenn der Deckel nicht angebracht ist, wird der Trockenlaufschutz verzögert.

## Reinigung

- Ziehen Sie für die Reinigung immer den Stecker heraus und lassen Sie den Wasserkocher abkühlen.
- Reinigen Sie den Wasserkocher niemals unter fließendem Wasser oder tauchen Sie ihn in Wasser ein. Keines der Teile des Wasserkochers ist spülmaschinenfest. Reinigen Sie die außenliegenden Teile des Wasserkochers mit einem feuchten Lappen. Dafür können Sie in kleinen Mengen ein Spülmittel verwenden. Verwenden Sie keine Stahlwolle oder schleifenden Reinigungsmittel. Verwenden Sie niemals Lösungsmittel wie Alkohol, Reinigungsbenzin oder Benzol.
- Trocknen Sie das Gerät nach dem Reinigen mit einem trockenen, weichen Lappen oder Küchenpapier.
- Der abnehmbare Deckel mit dem Filter kann mit einer weichen Bürste, aber nicht mit einer Metallbürste gereinigt werden.

## Entkalken

Um die Lebensdauer des Wasserkochers zu verlängern, sollte er regelmäßig entkalkt werden. Nach jedem Gebrauch sollte der Wasserkocher vollständig geleert werden. Dies verringert die Kalkbildung.

- Kochen Sie 0,8 Liter Wasser im Wasserkocher.
- Wichtig: Schalten Sie den Wasserkocher ab und geben Sie 0,4 Liter Haushaltsessig (4-5 % Essigsäure) hinzu. Kochen Sie den Inhalt nicht, da dies zu Überkochen führen kann, was Verbrühungen verursachen kann.
- Lassen Sie die Essig-Wasser-Mischung einige Stunden im Wasserkocher stehen.
- Leeren Sie den Wasserkocher und spülen Sie die Innenseite gründlich mit Wasser aus. Füllen Sie den Wasserkocher mit sauberem Wasser und kochen Sie es auf.
- Leeren Sie den Wasserkocher und spülen Sie ihn erneut mit sauberem Wasser aus.

- Wiederholen Sie die Prozedur, falls im Wasserkocher immer noch Kalkspuren sind.
- Sie können auch andere Entkalkungsmittel verwenden, die für das Entkalken von Wasserkochern vorgesehen sind. Befolgen Sie dabei sorgfältig die Gebrauchsanweisung des Herstellers.
- Der Kalkfilter kann in verdünntem Essig eingeweicht werden, um eventuelle Kalkrückstände zu beseitigen.
- Spülen Sie den Wasserkocher nach dem Entkalken gründlich.
- Verwenden Sie zum Entkalken und Reinigen keine scharfkantigen Gegenstände.

## Griffschrauben anziehen

Der Holzgriff der Wasserkocher muss regelmäßig nachgezogen werden. Lockert sich der Griff, muss die Schraubverbindung festgezogen werden: Gummistopfen am Griffende abnehmen und die Schraube mit einem Schraubenzieher festdrehen. Zum Abnehmen den Gummistopfen mit einem langen, spitzen Gegenstand vorsichtig herauswippen.

## Entsorgung

Dieses Gerät ist gemäß der europäischen Richtlinie 2002/ 96/EG über Elektro- und Elektronik-Altgeräte gekennzeichnet. Diese Richtlinie fordert, dass elektrische und elektronische Altgeräte eingesammelt und zum Teil recycelt werden. Elektrische und elektronische Geräte, die mit dem Zeichen für Abfallwirtschaft (Dänemark) gekennzeichnet sind, müssen auf einem kommunalen Wertstoffhof abgegeben werden.

Elektrische und elektronische Geräte (EEE) enthalten Materialien, Teile und Substanzen, die gefährlich für die Umwelt und gesundheitsschädlich sein können, wenn diese elektrischen und elektronischen Abfallprodukte (WEEE) nicht richtig entsorgt werden.

UK

DK

SE

NO

FI

NL

DE

FR

ES

PL

Geräte, die mit der durchgekreuzten Mülltonne gekennzeichnet sind, sind elektrische und elektronische Geräte. Diese durchgekreuzte Mülltonne bedeutet, dass elektrische und elektronische Altgeräte nicht im Restmüll entsorgt werden dürfen, sondern getrennt entsorgt werden. Zu diesem Zweck betreiben alle Gemeinden Wertstoffhöfe, auf denen elektrische und elektronische Altgeräte kostenlos abgegeben werden können oder die diese direkt aus den Haushalten abholen. Nähere Informationen erhalten Sie von der Gemeindeverwaltung.

Benutzer von elektrischen und elektronischen Geräten dürfen Abfälle von elektrischen und elektronischen Geräten nicht im Restmüll entsorgen. Die Benutzer müssen die kommunalen Entsorgungsregelungen einhalten, um die Belastung der Umwelt in Verbindung mit der Entsorgung von Müll von elektrischen und elektronischen Geräten zu senken und die Möglichkeiten für die Wiederverwendung und das Recycling von Müll aus elektrischen und elektronischen Geräten auszunutzen.



### Technische Daten

Volt: 220–240 V Wechselstrom ~ 50/60 Hz

Watt: 1850–2200 W

Kapazität: 1,5 l

Zertifizierungen: GS, CE.

### Reklamationen

Es besteht das Recht auf Reklamationen nach den geltenden Gesetzen. Das Reklamationsrecht entfällt bei Schäden, die auf mangelhaftes Entkalken, unsachgemäße Verwendung, falschen Gebrauch, üblichen Verschleiß, mangelhafte oder fehlende Pflege oder fehlerhaft aufgeführte Reparatur des Wasserkochers sowie Eingriffe in das Gerät durch nicht autorisierte Personen zurückzuführen sind. Fügen Sie bei einer eventuellen Reklamation den Kaufbeleg/Quittung bei. Wenden Sie sich dabei an das Geschäft, in dem Sie das Gerät erworben haben.

### Eva Solo GmbH

Paul-Dessau-Str. 3H

22761 Hamburg

Deutschland

Telefon: +49 40 / 8 97 09 55 - 10

[www.evasolo.com](http://www.evasolo.com)

Recht auf Änderungen und Verbesserungen vorbehalten.

UK

DK

SE

NO

FI

NL

DE

FR

ES

PL

**Veillez lire attentivement le mode d'emploi avant de mettre la bouilloire électrique en service. Veillez à bien conserver le mode d'emploi pour toute référence ultérieure.**

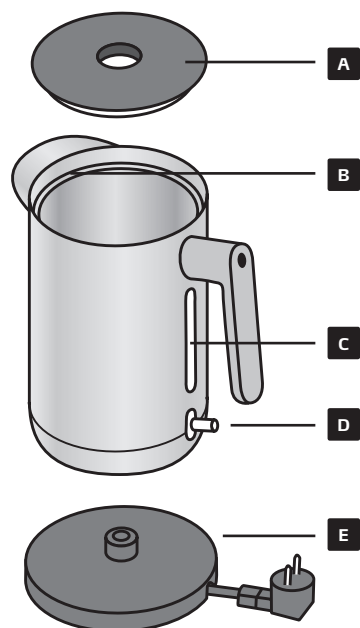
### IMPORTANT !

- Avant de raccorder la bouilloire au secteur, il est important que vous vous assuriez que la tension correspond à celle indiqué sur le fond de la bouilloire (220–240 V). La bouilloire peut uniquement être utilisée avec le socle fourni (E).
- Cette bouilloire électrique est exclusivement conçue à des fins ménagères ordinaires.
- Utilisez la bouilloire uniquement pour chauffer/faire bouillir de l'eau !
- Veillez à toujours utiliser la bouilloire sur une surface sèche, plane et stable.
- Ne laissez jamais pendre le cordon en dehors du plan de travail lorsque vous utilisez la bouilloire. Vous pouvez utiliser l'enrouleur manuel pour réduire la longueur du cordon.
- Cet appareil peut être utilisé par des enfants âgés de huit ans ou plus dans la mesure où ils sont surveillés ou ont reçu des instructions concernant une utilisation en toute sécurité de l'appareil et où ils comprennent les dangers impliqués. Le nettoyage et l'entretien ne peuvent pas être opérés par des enfants de moins de huit ans sans surveillance. Gardez l'appareil et le cordon électrique hors de portée des enfants âgés de moins de huit ans.
- Débranchez toujours la bouilloire du secteur après l'avoir utilisée.
- Prudence ! Pendant et après l'utilisation de la bouilloire, veillez à ne jamais toucher les surfaces métalliques, car celles-ci chauffent et peuvent provoquer des brûlures. Utilisez toujours la poignée pour porter la bouilloire. Veillez à toujours positionner la bouilloire à la verticale afin d'éviter tout écoulement d'eau chaude. Ne touchez

jamais le socle, la bouilloire ou le cordon avec les mains mouillées.

- Le socle, la bouilloire et le cordon ne peuvent jamais entrer en contact avec des surfaces chaudes, telles que des plaques de cuisson.
- Ne remplissez jamais la bouilloire d'eau lorsqu'elle est placée sur le socle.
- N'allumez jamais la bouilloire à vide.
- En cas d'activation accidentelle de la bouilloire à vide, la protection anti-surchauffe coupera automatiquement l'alimentation électrique. Le cas échéant, laissez refroidir la bouilloire pendant 10 minutes avant de la remplir d'eau.
- Prudence ! Si la bouilloire est trop remplie, l'eau bouillante risque de s'échapper. Ne la remplissez pas au-delà de l'indicateur de niveau maximum. Dans le cas contraire, l'eau bouillante risque de déborder et de vous ébouillanter.
- Évitez tout contact avec les vapeurs d'eau. Vous risqueriez de vous ébouillanter.
- Évitez d'ouvrir le couvercle pendant que l'eau bout.
- Inspectez régulièrement le socle, la bouilloire et le cordon pour vous assurer qu'ils ne sont pas endommagés.
- Si elle montre des signes de défectuosité, la bouilloire ne doit pas être utilisée. Déposez-la dans le point de vente où vous l'avez achetée afin de la faire réparer. Toute réparation erronée ou non qualifiée risque de provoquer des accidents et/ou de blesser l'utilisateur.
- En cas d'endommagement, le cordon doit être remplacé par le fabricant, un réparateur agréé ou d'autres personnes qualifiées afin d'éviter tout danger.
- Si la bouilloire ne fonctionne pas correctement, tentez de la détartrer (cf. section « Détartrage »).
- Les instructions relatives aux bouilloires sans cordon électrique doivent indiquer que la bouilloire peut uniquement être utilisée avec le socle fourni.

- Cet appareil est conçu pour être utilisé à des fins ménagères et autres applications semblables, telles que :
  - les cuisines réservées au personnel de magasins, de bureaux et d'autres environnements professionnels ;
  - les fermes ;
  - les clients des hôtels, des motels et d'autres environnements de type résidentiel ;
  - les chambres d'hôtes.
- Cette bouilloire électrique peut être utilisée par des personnes à capacité mentale ou physique réduite à condition qu'elles aient reçu les instructions nécessaires pour garantir une utilisation de la bouilloire en toute sécurité et qu'elles comprennent les dangers liés à l'utilisation de cette dernière.
- Il est interdit de laisser les enfants jouer avec la bouilloire électrique.

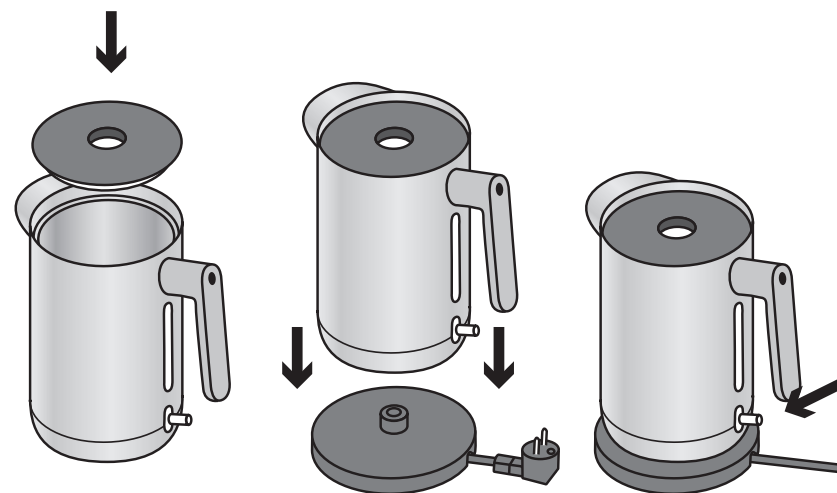


### Description

- A) Couvercle
- B) Filtre
- C) Indicateur du niveau d'eau
- D) Bouton/voyant LED Marche/Arrêt
- E) Socle

Contenance maximale :  
1,5 l d'eau

**Avant de mettre la bouilloire en service, nous vous conseillons de la remplir jusqu'au niveau maximum et de faire bouillir l'eau. Procédez à cette opération deux fois en suivant. Videz la bouilloire après chaque portée à ébullition.**



### Pour bien commencer

1. Positionnez le socle avec la bouilloire sur une surface stable et ôtez la bouilloire du socle.
2. Remplissez la bouilloire d'eau par le couvercle. Contrôlez l'indicateur de niveau maximum sur l'indicateur extérieur sous la poignée.
3. Positionnez la bouilloire sur le socle sec et branchez le socle sur le secteur.
4. Appuyez sur le bouton Marche/Arrêt (D) et le voyant LED s'allume (évitiez d'ouvrir le couvercle pendant que la bouilloire est en marche).
5. La bouilloire s'éteint automatiquement dès que l'eau a bouilli. Vous pouvez à tout moment couper la bouilloire en appuyant sur le bouton Marche/Arrêt (D).
6. Débranchez le socle de la prise lorsque vous n'utilisez pas la bouilloire. Pour débrancher le socle, ne tirez pas sur le cordon, mais uniquement sur la fiche.

## Fonction d'arrêt automatique

La bouilloire s'éteint :

- dès que l'eau a bouilli ;
- lorsqu'il n'y a pas d'eau dans la bouilloire (par exemple, en cas de mise en marche accidentelle de la bouilloire).

Si le couvercle n'est pas en place, la fonction d'arrêt automatique est retardée.

## Nettoyage

- Débranchez toujours la fiche et laissez la bouilloire refroidir avant de la nettoyer.
- Ne nettoyez jamais la bouilloire à l'eau courante ou en l'immergeant dans de l'eau. Aucune pièce de la bouilloire ne peut être lavée au lave-vaisselle. Nettoyez les surfaces extérieures de la bouilloire à l'aide d'un chiffon humide. Vous pouvez utiliser un peu de détergent vaisselle. N'utilisez pas d'éponge en fer ni de détergent abrasif. N'utilisez jamais de solvants tels que de l'alcool, de la benzine ou du benzène.
- Essuyez toujours à l'aide d'un chiffon sec et doux ou de papier essuie-tout.
- Le couvercle amovible et le filtre intégré peuvent être nettoyés à l'aide d'une brosse à poils doux (pas à poils métalliques).

## Détartrage

Afin de prolonger la durée de vie de la bouilloire, nous vous conseillons de la détartrer régulièrement. La bouilloire doit être vidée après chaque utilisation, et ce afin de réduire la formation de tartre.

- Faites bouillir 0,8 l d'eau dans la bouilloire.
- Important ! Éteignez la bouilloire et remplissez-la de 0,4 l de vinaigre ménager (4-5 % d'acide). Ne faites pas bouillir, car vous risquez que le mélange de liquide déborde et vous ébouillante.
- Laissez reposer le mélange d'eau et de vinaigre dans la bouilloire pendant deux heures.

- Videz la bouilloire et rincez l'intérieur abondamment à l'eau pure. Remplissez la bouilloire d'eau pure et faites bouillir.
- Videz la bouilloire et rincez une nouvelle fois à l'eau pure.
- Répétez la procédure si la bouilloire n'est pas complètement détartrée.
- Vous pouvez utiliser d'autres détartrants spécialement conçus pour les bouilloires. Le cas échéant, il est important que vous respectiez scrupuleusement les consignes d'utilisation du produit en question.
- Vous pouvez laisser tremper le filtre anti-calcaire dans du vinaigre dilué en vue d'éliminer les dépôts de calcaire incrustés.
- Rincez la bouilloire abondamment au terme du détartrage.
- N'utilisez jamais des objets acérés pour détartrer et nettoyer la bouilloire.

## Resserrage de la poignée

Si nécessaire, la poignée en chêne de la bouilloire peut être resserrée afin de garantir son fonctionnement optimal. Au besoin, resserrer la poignée en enlevant le bouchon en caoutchouc et en resserrant la vis située à l'arrière à l'aide d'un tournevis approprié. À l'aide d'un long objet pointu, extraire le bouchon en caoutchouc pour l'enlever.

## Mise au rebut

Cet appareil porte la marque de conformité aux dispositions de la directive européenne 2002/96/CE relative aux déchets d'équipements électriques et électroniques (DEEE). En vertu de cette législation, les appareils électriques et électroniques doivent faire l'objet d'une collecte et leurs pièces doivent être réutilisées. Les appareils électriques et électroniques dotés du symbole illustrant la gestion des déchets doivent être déposés dans une déchetterie municipale.

UK

DK

SE

NO

FI

NL

DE

FR

ES

PL

Les équipements électriques et électroniques (EEE) contiennent des matériaux, des composants et des substances qui peuvent être dangereux et nocifs pour la santé humaine et l'environnement si les déchets de ces équipements (DEEE) ne sont pas correctement éliminés.

Les produits dotés du symbole ci-dessous avec la poubelle barrée sont qualifiés d'équipements électriques et électroniques. Le symbole rappelle que les déchets des équipements électriques et électroniques ne peuvent pas être éliminés avec les déchets ménagers non triés, mais qu'ils doivent faire l'objet d'une collecte sélective. À cette fin, toutes les municipalités ont mis en place des systèmes de collecte, soit permettant aux citoyens de déposer leurs déchets d'équipements électriques et électroniques gratuitement dans des déchetteries ou autres centres de collecte, soit prévoyant la collecte des déchets directement au domicile des citoyens. Pour de plus amples informations, veuillez vous adresser au service technique de votre municipalité.

Les utilisateurs d'équipements électriques et électroniques ne peuvent pas éliminer les déchets de tels équipements avec leurs déchets ménagers. Les utilisateurs sont tenus d'appliquer les systèmes de collecte municipaux existants afin de réduire l'impact environnemental de l'élimination des déchets de leurs équipements électriques et électroniques et de renforcer les possibilités de réutilisation, de recyclage et de valorisation de tels déchets.



### Caractéristiques techniques

Tension : 220–240 V courant alternatif ~ 50/60 Hz

Puissance : 1850–2200 W

Contenance : 1,5 l

Certifications : GS, CE.

### Réclamation

Vous disposez d'un droit de réclamation en application de la législation en vigueur. Votre droit de réclamation est annulé en cas de dommages dus à un manque de détartrage, à une utilisation non conforme aux fins visées, à une manipulation incorrecte, à l'usure normale, à un entretien insuffisant ou incorrect, à une réparation incorrecte ou à une intervention quelconque sur la bouilloire par des personnes non autorisées. Veuillez à conserver votre reçu/facture, car vous devrez présenter ce document en cas de réclamation. Pour toute réclamation, veuillez vous adresser au point de vente dans lequel vous avez acheté votre produit.

### Eva Solo A/S

Måløv Teknikerby 18-20

2760 Måløv

Danemark

Téléphone : +45 36 73 20 60

[www.evasolo.com](http://www.evasolo.com)

Sous réserve de toute modification ou amélioration.

UK

DK

SE

NO

FI

NL

DE

FR

ES

PL



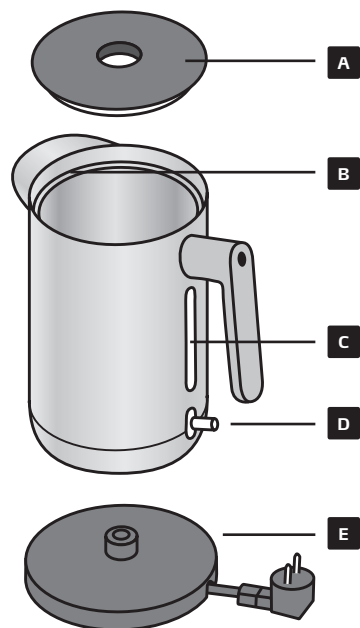
**Lea detenidamente estas instrucciones antes de utilizar por primera vez el hervidor eléctrico y consérvelas para futuros usos.**

### **IMPORTANTE**

- Antes de enchufar el hervidor eléctrico, es importante comprobar que la corriente eléctrica equivalga a la potencia indicada en la base del hervidor (220–240 V). El hervidor sólo debe utilizarse con la base incluida (E).
- Este hervidor está concebido exclusivamente para uso doméstico.
- Sólo utilice el hervidor eléctrico para calentar o hervir agua.
- Sólo utilice el hervidor eléctrico sobre superficies secas, planas y estables.
- Evite siempre que el cable cuelgue de la mesa mientras el hervidor está en uso. Si es necesario utilice el enrollador manual para reducir la longitud del cable.
- Este aparato puede ser utilizado por niños a partir de 8 años de edad bajo supervisión o si han recibido instrucción acerca del uso del aparato de forma segura y son conscientes de los riesgos asociados. La limpieza y el mantenimiento no deberán realizarse por niños a menos que sean mayores de 8 años y que se realicen bajo supervisión. Guarde el aparato y el cable fuera del alcance de los niños menores de 8 años.
- Desconecte siempre el enchufe de la toma de corriente después de usar.
- Precaución: Durante y después del uso no deberán tocarse las superficies de metal del hervidor ya que se calientan y pueden provocar quemaduras. Utilice siempre el asa al portar el hervidor. Compruebe siempre que el hervidor esté en posición vertical para evitar que se vierta agua hirviendo. Nunca toque la base, el hervidor ni los cables con las manos mojadas.

- La base, el hervidor ni los cables deberán entrar nunca en contacto con superficies calientes tales como placas de cocina.
- Nunca vierta agua cuando el hervidor esté en la base.
- No encienda nunca el hervidor cuando no contenga agua.
- Si el hervidor se encendiera en vacío por accidente, la protección contra sobrecalentamiento cortará automáticamente la corriente. En tal caso deje enfriar el hervidor durante 10 minutos antes de rellenar de agua.
- Precaución: Si el hervidor ha sido llenado en exceso, el agua hirviendo podría derramarse. Llénelo sólo hasta el indicador de nivel máximo, en caso contrario el agua hirviendo podría derramarse provocando quemaduras.
- Evite el contacto con el vapor de agua ya que puede causar quemaduras.
- Evite abrir la tapa mientras el agua está en ebullición.
- Compruebe el estado de la base, el hervidor y el cable regularmente para detectar posibles daños.
- Si el hervidor eléctrico mostrara indicios de estar defectuoso no deberá utilizarse, sino llevarse a la tienda donde fue adquirido para su reparación. Una reparación incorrecta o no cualificada puede provocar accidentes y/o daños al usuario.
- Si el cable de alimentación estuviera dañado, deberá ser sustituido por el fabricante, su agente de servicios o personas con cualificaciones similares con el fin de prevenir riesgos.
- Si el hervidor no funciona correctamente, pruebe a descalcificarlo (ver apartado sobre descalcificación).
- Las instrucciones de los hervidores sin cable deberán indicar que el hervidor sólo deberá utilizarse con la base suministrada.

- El hervidor está concebido para uso doméstico y aplicaciones similares como:
  - zonas de personal en tiendas, oficinas y otros entornos laborales;
  - casas de campo;
  - por clientes en hoteles, moteles y otros entornos de tipo residencial;
  - establecimientos de hospedaje de cama y desayuno.
- Las personas con minusvalías físicas, sensoriales o mentales, o carentes de experiencia y conocimiento, pueden usar este aparato siempre que se les haya instruido y supervisado de forma segura acerca de su funcionamiento y una vez que hayan entendido los posibles riesgos.
- Los niños no deben jugar con el aparato.

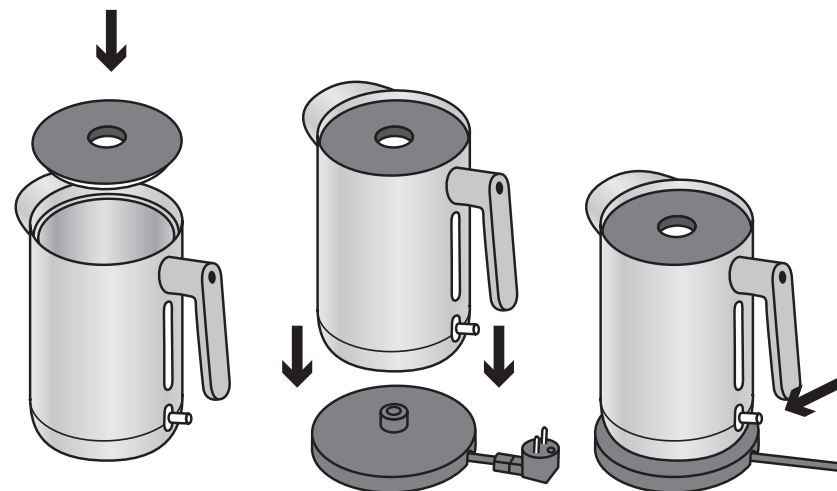


### Descripción

- A) Tapa
- B) Filtro
- C) Indicador de nivel de agua
- D) Interruptor On/Off/Luz LED
- E) Base de corriente

Capacidad máxima:  
1,5 litros de agua

**Antes de usar el hervidor eléctrico por primera vez, se recomienda rellenar dos veces de agua hasta el nivel máximo y dejar hervir. Vacíe el hervidor de agua después de cada uso.**



### Uso del hervidor

- Coloque la base con el hervidor eléctrico en una superficie estable y saque el hervidor de la base.
- Vierta agua en el hervidor a través de la tapa. Vea el indicador de nivel máximo en el indicador exterior de nivel de agua bajo el asa.
- Coloque el hervidor sobre la base seca, y conecte el enchufe de la base.
- Pulse el interruptor On/Off (D), se encenderá la luz LED (evite abrir la tapa mientras el hervidor está encendido).
- Una vez el agua alcanza su punto de ebullición, el hervidor se apaga automáticamente. El proceso de calentamiento puede interrumpirse en cualquier momento pulsando el interruptor On/Off (D).
- No desconecte el enchufe mientras el hervidor está en uso. No tire nunca del cable sino del enchufe.

## **Función automática de parada**

El hervidor eléctrico se apaga

- cuando el agua alcanza su punto de ebullición
- cuando no hay agua en el hervidor (si por ejemplo se enciende por error).

Si la tapa no se ha colocado, la función automática de parada se retarda.

## **Limpieza**

- Desconecte siempre el enchufe, y deje enfriar el hervidor antes de limpiar.
- Nunca limpie el hervidor bajo agua corriente ni sumergiéndolo en agua. Ninguno de los componentes del hervidor es apto para lavavajillas. Limpie las superficies exteriores del hervidor con un paño húmedo. Pueden utilizarse pequeñas cantidades de lavavajillas. No utilice lana de acero ni productos de limpieza abrasivos. Nunca utilice disolventes como alcohol, bencina ni benceno.
- Seque siempre a continuación con un paño seco y suave o con rollo de cocina.
- La tapa desmontable con filtro puede limpiarse con un cepillo suave, no con cepillo de metal.

## **Descalcificación**

Para prolongar la vida útil del hervidor eléctrico, deberá descalcificarse regularmente. El hervidor eléctrico deberá vaciarse después de cada uso, ya que ello reduce la calcificación.

- Hierva 0,8 litros de agua en el hervidor eléctrico.
- Importante: Apague el hervidor y vierta 0,4 litros de vinagre (4-5 % ácido). No hierva el contenido ya que puede derramarse y provocar quemaduras.

- Deje actuar la mezcla de agua y vinagre en el hervidor durante un par de horas.
- Vacíe el hervidor y aclare bien el interior con agua limpia. Llene el hervidor de agua limpia y póngala a hervir.
- Vacíe el hervidor y vuelva a aclararlo con agua limpia.
- Repita la operación si el hervidor sigue conteniendo cal.
- Pueden utilizarse otros descalcificadores aptos para la descalcificación de hervidores eléctricos. Es importante seguir correctamente las instrucciones del descalcificador en cuestión.
- El filtro de cal puede ponerse en remojo en vinagre diluido en agua para eliminar posibles restos de cal.
- Aclare bien el hervidor tras su descalcificación.
- No utilice objetos punzantes para la descalcificación o limpieza.

## **Ajuste del asa**

Para garantizar un funcionamiento óptimo, puede ser necesario ajustar periódicamente el asa de madera de roble del hervidor eléctrico. En caso de que se afloje, será necesario ajustarla. Para ello se debe quitar el tapón de goma del asa y apretar el tornillo que está detrás con un destornillador adecuado. Para empujar el tapón de goma hacia afuera será necesario emplear un objeto largo y puntiagudo.

## **Desecho**

Este aparato está marcado en conformidad con las disposiciones de la directiva europea 2002/96/CE sobre residuos de aparatos eléctricos y electrónicos (Waste Electric Electronic Equipment). La legislación exige la recogida de aparatos eléctricos y electrónicos así como la reutilización de componentes de los mismos. Los aparatos eléctricos y electrónicos marcados con el símbolo de gestión de residuos deben entregarse en un centro de reciclaje municipal.

UK

DK

SE

NO

FI

NL

DE

FR

ES

PL

Los aparatos eléctricos y electrónicos (EEE) contienen materiales, componentes y sustancias que pueden ser peligrosas y dañinas para la salud de las personas y para el medio ambiente si los residuos de los aparatos eléctricos y electrónicos (WEEE) no se eliminan correctamente.

Los productos marcados con el siguiente símbolo, un contenedor de basura tachado, son aparatos eléctricos y electrónicos. El contenedor de basura tachado indica que los residuos de aparatos eléctricos y electrónicos no deben desecharse junto con la basura doméstica, sino que deben recogerse por separado. Para este fin todos los municipios han establecido sistemas de recogida que permiten a los ciudadanos entregar gratuitamente los residuos de aparatos eléctricos y electrónicos en centros de reciclaje u otros puntos de recogida, o bien mediante servicios puerta a puerta. Puede solicitar más información en el servicio de gestión de residuos municipal.

Los usuarios de aparatos eléctricos y electrónicos no podrán desechar residuos de aparatos eléctricos y electrónicos junto con la basura doméstica. Los usuarios deberán hacer uso de los sistemas de recogida municipales para reducir el impacto medioambiental producido por la eliminación de residuos de aparatos eléctricos y electrónicos y aumentar las posibilidades de reutilización, reciclaje y aprovechamiento de los residuos de aparatos eléctricos y electrónicos.



### Información técnica

Volt: 220–240 V corriente alterna ~ 50/60 Hz

Vatios: 1850–2200 W

Capacidad: 1,5 l

Certificaciones: GS., CE.

### Reclamación

Derecho de reclamación en conformidad con la legislación vigente. El derecho de reclamación quedará revocado si los daños se deben a la falta de descalcificación, uso inapropiado, manejo incorrecto, desgaste normal, falta de mantenimiento o mantenimiento incorrecto o reparación defectuosa así como manipulación por personas no cualificadas. Recuerde guardar el recibo de compra ya que deberá presentarse en caso de reclamación. La reclamación deberá realizarse en el establecimiento donde se adquirió el producto.

### Eva Solo A/S

Måløv Teknikerby 18-20

2760 Måløv

Dinamarca

Teléfono: +45 36 73 20 60

[www.evasolo.com](http://www.evasolo.com)

Se reserva el derecho de realizar cambios y mejoras de forma continua.

UK

DK

SE

NO

FI

NL

DE

FR

ES

PL

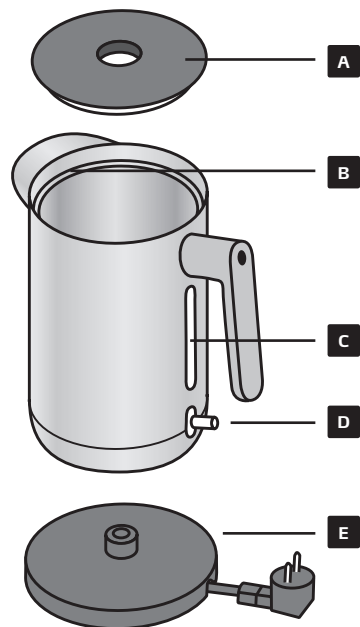
**Przed pierwszym użyciem czajnika elektrycznego należy uważnie przeczytać instrukcję i zachować ją do późniejszego wykorzystania.**

## **WAŻNE**

- Przed podłączeniem czajnika elektrycznego należy sprawdzić, czy napięcie w gniazdku odpowiada wartości napięcia podanej na spodzie czajnika (220–240 V). Z czajnika można korzystać wyłącznie w połączeniu z dostarczoną podstawą (E).
- Ten czajnik elektryczny jest przeznaczony wyłącznie do zwykłego użytku domowego.
- Używać czajnika wyłącznie do gotowania/ podgrzewania wody.
- Czajnik elektryczny należy użytkować wyłącznie na suchej, płaskiej i twardej powierzchni.
- Nie dopuszczać, by przewód zwisał z blatu, gdy czajnik jest używany. Użyć ręcznej zwijarki przewodu w podstawie zasilającej, aby zredukować długość przewodu.
- Urządzenie może być używane przez dzieci w wieku co najmniej 8 lat, jeśli znajdują się one pod nadzorem lub zostały poinstruowane w zakresie bezpiecznej obsługi urządzenia i jeśli zdają sobie sprawę z możliwych zagrożeń. Czyszczenie i bieżąca konserwacja nie mogą być wykonywane przez dzieci, chyba że są w wieku powyżej 8 lat i są nadzorowane. Urządzenie i jego przewód należy chronić przed dostępem dzieci w wieku poniżej 8 lat.
- Po użyciu należy zawsze wyjąć wtyczkę z gniazdka.
- Ostrożnie: Podczas użytkowania i po użyciu nie dotykać powierzchni metalowych czajnika elektrycznego, gdyż są one gorące i mogą być przyczyną oparzeń. Zawsze trzymać czajnik za uchwyt. Czajnik powinien być zawsze ustawiony pionowo, aby nie doszło do rozlania wrzącej wody. Nie dotykać podstawy, czajnika lub przewodu mokrymi rękami.

- Nigdy nie wolno dopuszczać do kontaktu podstawy, czajnika i przewodu z gorącymi powierzchniami, np. z elementami grzejnymi kuchenki.
- Nie należy napełniać czajnika elektrycznego wodą, gdy stoi na podstawie zasilającej.
- Nigdy nie włączać czajnika elektrycznego, gdy jest on pusty.
- Jeśli pusty czajnik elektryczny zostanie przypadkowo włączony, funkcja zabezpieczenia termicznego automatycznie odłączy zasilanie. Jeśli do tego dojdzie, przed ponownym napełnieniem wodą należy odczekać 10 min, aby czajnik ostygł.
- Ostrożnie: Jeśli czajnik jest przepiętniony, wrząca woda może być z niego wyrzucana. Nie napełniać powyższej znacznika poziomu maksymalnego, gdyż woda może kipieć i powodować oparzenia.
- Unikać kontaktu z parą wodną, która może być przyczyną oparzeń.
- Nie otwierać pokrywki, gdy woda wrze.
- Regularnie sprawdzać podstawę, czajnik i przewód zasilający pod kątem występowania wszelkich uszkodzeń/wad.
- Jeśli czajnik elektryczny wydaje się być uszkodzony w jakikolwiek sposób, należy zwrócić go do sklepu, w którym został zakupiony, w celu wykonania naprawy. Nieprawidłowe lub wykonane przez nieuprawnioną osobę naprawy mogą być przyczyną wypadków i/lub obrażeń.
- Jeśli przewód zasilający jest uszkodzony, musi on zostać wymieniony przez producenta, jego serwisanta lub inne wykwalifikowane osoby, aby uniknąć zagrożenia.
- Jeśli czajnik elektryczny nie działa prawidłowo, należy spróbować usunąć z niego kamień (patrz punkt poświęcony usuwaniu kamienia).
- Instrukcje dotyczące czajników bezprzewodowych podają, że czajnik jest przeznaczony wyłącznie do użytku w połączeniu z dostarczoną podstawą.

- Urządzenie jest przeznaczone do użytku domowego i podobnych zastosowań, np.:
  - w pomieszczeniach kuchennych personelu w sklepach, biurach i innych środowiskach pracy;
  - w mieszkalnych zabudowaniach wiejskich;
  - do użytku dla gości w hotelach, motelach i innych podobnych ośrodkach;
  - w ośrodkach oferujących zakwaterowanie ze śniadaniem.
- To urządzenie może być użytkowane przez osoby o ograniczonych zdolnościach fizycznych, sensorycznych lub umysłowych bądź nieposiadające doświadczenia i wiedzy, jeśli są nadzorowane lub zostały przeszkolone w zakresie bezpiecznego użytkowania urządzenia i są świadome możliwych zagrożeń.
- To urządzenie nie może służyć dzieciom do zabawy.

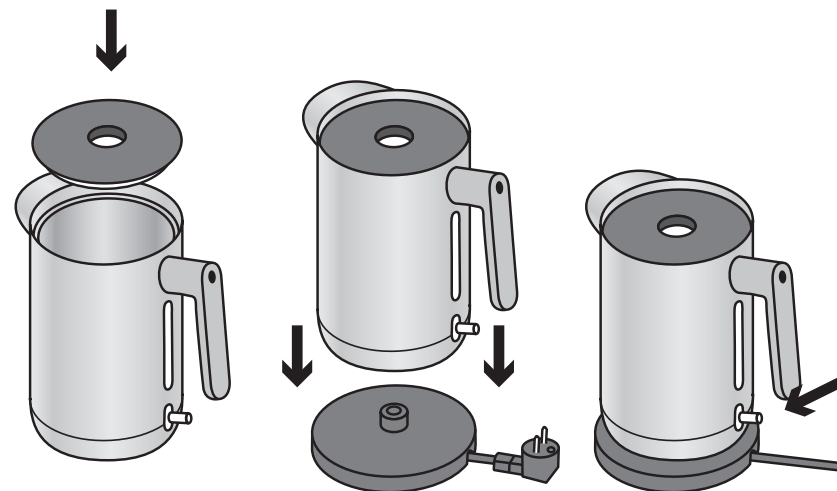


### Opis

- A) Pokrywka
- B) Filtr
- C) Wskaźnik poziomu wody
- D) Przetątnik/kontrolka LED wł./wył.
- E) Podstawa zasilająca

Maksymalna pojemność:  
1,5 litra wody

**Przed pierwszym użyciem czajnik elektryczny należy dwukrotnie napełnić wodą do maksymalnego poziomu i doprowadzić ją do wrzenia. Opróżnić czajnik po każdorazowym zagotowaniu wody.**



### Używanie czajnika elektrycznego

- Umieścić podstawę zasilającą i czajnik na twardej powierzchni, a następnie zdjąć czajnik z podstawy.
- Napełnić czajnik elektryczny wodą przez pokrywkę. Sprawdzić znacznik maksymalnego poziomu wody znajdujący się pod uchwytem.
- Umieścić czajnik elektryczny na suchej podstawie zasilającej i włożyć wtyczkę do gniazdka.
- Nacisnąć przetątnik wł./wył. (D) — zaświeci się dioda LED (należy unikać otwierania pokrywki, gdy czajnik elektryczny jest włączony).
- Gdy woda zacznie wrzeć, czajnik wyłączy się automatycznie. Czajnik elektryczny można wyłączyć w dowolnym momencie, naciskając przetątnik wł./wył. (D).
- Wyjąć wtyczkę z gniazdka, gdy czajnik nie jest używany. Zawsze należy ciągnąć za wtyczkę, a nie za przewód.

## Automatyczne odcięcie termiczne

Czajnik wyłącza się automatycznie:

- po zagotowaniu wody;
- jeśli w czajniku nie ma wody (np. gdy czajnik zostanie przypadkowo włączony).

Jeśli pokrywka nie znajduje się na swoim miejscu, funkcja automatycznego odcięcia termicznego zadziała z opóźnieniem.

## Czyszczenie

- Przed czyszczeniem należy zawsze wyjąć wtyczkę z gniazdka i pozostawić czajnik elektryczny do ostygnięcia.
- Nigdy nie czyścić czajnika pod bieżącą wodą lub poprzez zanurzenie w wodzie. Żadna część czajnika nie nadaje się do mycia w zmywarce. Do czyszczenia zewnętrznej powierzchni czajnika używać wilgotnej ściereczki. Używać niewielkiej ilości płynu do mycia naczyń. Nie należy używać druciaka ani ściernych środków czyszczących. Nie używać rozpuszczalników, takich jak alkohol, benzyna lub benzen.
- Po zakończeniu wytrzeć czajnik suchą, miękką ściereczką lub ręcznikiem kuchennym.
- Zdejmowaną pokrywkę z filtrem można czyścić miękką szczoteczką, ale nie drucianą.

## Usuwanie kamienia

Aby przedłużyć żywotność czajnika elektrycznego, należy regularnie usuwać kamień. Czajnik należy całkowicie opróżnić

po użyciu. To zmniejsza stopień odkładania się kamienia.

- W czajniku zagotować 0,8 litra wody.
- Ważne: Wyłączyć czajnik i dolać 0,4 litra octu kuchennego (4–5% kwasu). Nie doprowadzać wodnego roztworu octu do wrzenia, gdyż może wykipieć i być przyczyną oparzeń.

- Pozostawić roztwór w czajniku na kilka godzin.
- Opróżnić czajnik elektryczny i dokładnie przepłukać czystą wodą. Napełnić czajnik czystą wodą i zagotować ją.
- Opróżnić czajnik i ponownie przepłukać czystą wodą.
- Powtórzyć procedurę, jeśli w czajniku nadal znajduje się kamień.
- Można stosować inne środki do usuwania kamienia z czajnika, ale ważne jest, aby postępować zgodnie z instrukcjami.
- Filtr antywapienny można moczyć w roztworze octu w celu usunięcia wszelkich osadów kamienia.
- Po zakończeniu usuwania kamienia dokładnie przepłukać czajnik.
- Do usuwania kamienia/czyszczenia nie używać ostrych narzędzi.

## Dokręcanie uchwytu

Dębowy uchwyt czajnika elektrycznego może wymagać regularnego dokręcania, aby zapewnić bezpieczne użytkowanie. Jeśli uchwyt poluzuje się, należy go dokręcić. W tym celu należy zdjąć gumową zatyczkę w górnej części uchwytu i dokręcić łeb śruby odpowiednim wkrętakiem. W celu usunięcia gumowej zatyczki użyć długiego, zastrzonego narzędzia, aby ją podważyć i wyciągnąć z uchwytu.

## Utylizacja

To urządzenie jest oznaczone zgodnie z europejską dyrektywą 2002/96/WE w sprawie zużytego sprzętu elektrotechnicznego i elektronicznego (WEEE). Ustawodawstwo wymaga, aby produkty elektryczne i elektroniczne były zbierane, a ich części były poddawane recyklingowi. Urządzenia elektryczne i elektroniczne ze znakiem WEEE należy oddawać do komunalnych punktów recyklingu.

UK

DK

SE

NO

FI

NL

DE

FR

ES

PL

Sprzęt elektryczny i elektroniczny (EEE) zawiera materiały, komponenty oraz substancje, które mogą być niebezpieczne dla ludzkiego zdrowia i środowiska, jeśli nie są poddawane właściwej utylizacji.

Produkty elektryczne i elektroniczne są oznaczone przekreślonym symbolem pojemnika na kótkach. Przekreślony pojemnik na kótkach symbolizuje zakaz utylizacji sprzętu elektrycznego i elektronicznego razem z odpadami komunalnymi — należy go zbierać oddzielnie. W tym celu władze samorządowe utworzyły plany zbiórki, w ramach których mieszkańcy mogą bezpłatnie dostarczać urządzenia elektryczne i elektroniczne do punktów recyklingu odpadów komunalnych lub zatwierdzonych, licencjonowanych zakładów przetwarzania, bądź też takie urządzenia mogą być odbierane bezpośrednio z gospodarstw domowych. Aby uzyskać więcej informacji, należy skontaktować się z lokalnym wydziałem ds. środowiska i planowania.

Użytkownikom sprzętu elektrycznego i elektronicznego nie wolno wyrzucać zużytego sprzętu elektrycznego i elektronicznego wraz ze zwykłymi odpadami komunalnymi. Konieczne jest korzystanie z lokalnie tworzonych planów odbioru odpadów w celu zmniejszenia oddziaływania na środowisko związanego z utylizacją zużytego sprzętu elektrycznego i elektronicznego.



### Dane techniczne

Napięcie: 220–240 V ~50/60 Hz

Moc: 1850–2200 W

Pojemność: 1,5 l

Certyfikaty: GS, CE

### Reklamacje

Przystępuje prawo do reklamacji zgodnie z obowiązującym prawodawstwem. Prawo do reklamacji nie przysługuje w przypadku uszkodzenia spowodowanego niewystarczającym usuwaniem kamienia, użytkowaniem czajnika niezgodnie z jego przeznaczeniem, nieprawidłową obsługą, normalnym zużyciem eksploatacyjnym, niewystarczającą lub nieprawidłową konserwacją bądź nieprawidłowymi naprawami, jak również ingerencją ze strony nieupoważnionych osób. Należy pamiętać o zachowaniu rachunku/faktury, gdyż konieczne jest ich okazanie w przypadku składania reklamacji. Skontaktować się ze sklepem, w którym dokonano zakupu produktu.

### Eva Solo A/S

Måløv Teknikerby 18–20

2760 Måløv

Dania

Telefon: +45 36 73 20 60

[www.evasolo.com](http://www.evasolo.com)

Z zastrzeżeniem błędów i opuszczeń.

UK

DK

SE

NO

FI

NL

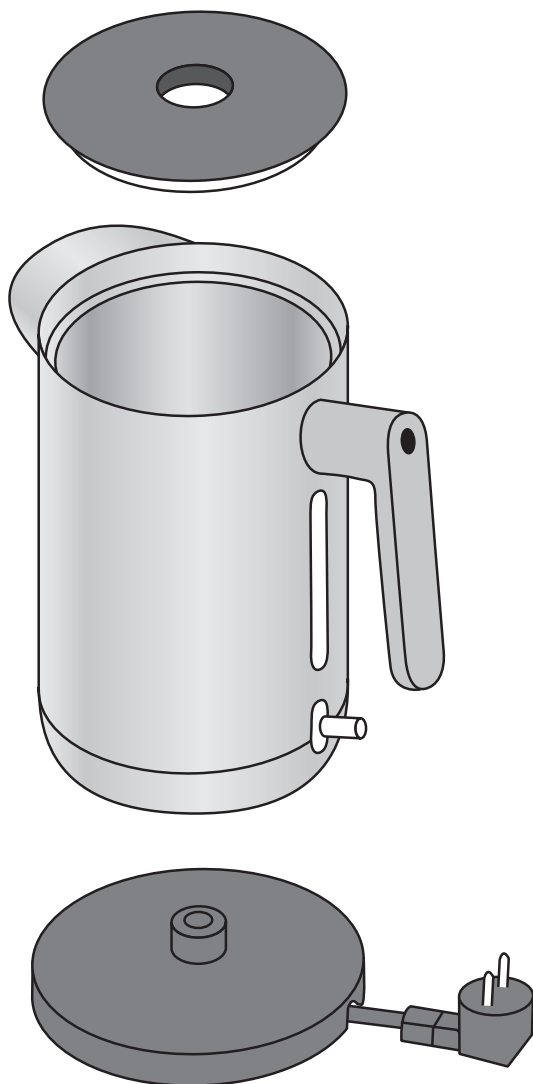
DE

FR

ES

PL





eva solo

[www.evasolo.com](http://www.evasolo.com)

