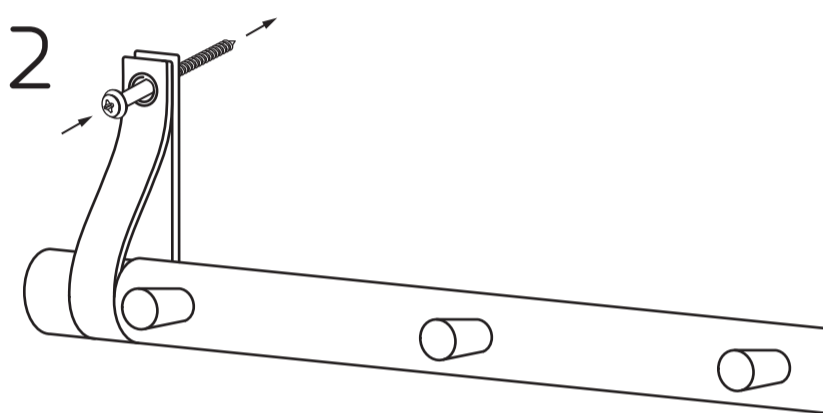
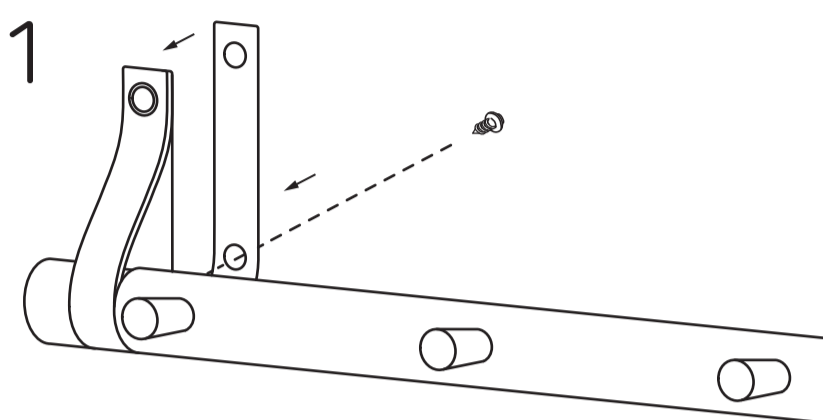


HOW TO

CONGRATULATIONS ON YOUR NEW RACK 4/6 DOT

1. Place metal fitting flush against the leather strap and screw in the bottom hole, connecting the metal fitting, the leather strap and the wooden dell.
2. Screw the rack into the desired position on your wall.



SÅDAN GØR DU

TILLYKKE MED DIN NYE RACK 4/6 DOT

1. Placer metalbeslaget fladt mod læderstroppen, og skru i det nederste hul, så metalbeslaget, læderstroppen og trædelene forbindes.
2. Skru knagerækken fast i den ønskede position på din væg.

