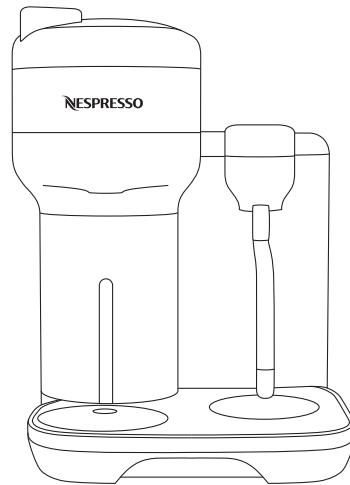


NESPRESSO

VERTUO CREATISTA



Sage®

TUTORIAL VIDEOS

FR Vidéos explicatives **DE** Video Tutorials **IT** Video tutorial **ES** Vídeos de ayuda **PT** Vídeos de ajuda **PL** Filmy instruktażowe **NL** Instructievideo's **DA** Instruktionsvideoer **NO** Instruksjonsvideoer **SV** Instruktionsvideor **FI** Opastusvideot **CZ** Instruktažní videa **SK** Inštruktážne videá **HU** Segítségnyújtó videók



MACHINE CONNECTIVITY

FR Connectivité de la machine **DE** Maschinen-Konnektivität **IT** Connettività della macchina **ES** Conectividad de la máquina **PT** Conectividade da máquina **PL** Łączność ekspresu **NL** Verbonden machine **DA** Tilkobling af maskine **NO** Maskintilkobling **SV** Maskinkoppling **FI** Koneen yhdistettävyy's **CZ** Připojení ke kávovaru **SK** Pripojenie ku kávovaru **HU** Kávégép csatlakoztatás

FIRST RINSING

FR Premier rinçage **DE** Erste Reinigung **IT** Primo risciacquo **ES** Primer enjuague **PT** Primeiro enxaguamento **PL** Pierwsze płukanie **NL** Eerste spoeling **DA** Første rengøring **NO** Første rengjøring **SV** Första rengöring **FI** Ensimmäinen huuhtelu **CZ** První propláchnutí **SK** Prvé prepláchnutie **HU** Első átöblítés



COFFEE PREPARATION

FR Préparation du café **DE** Kaffeezubereitung **IT** Preparazione del caffè **ES** Preparación del café **PT** Preparação de café **PL** Przygotowanie kawy **NL** Koffie bereiden **DA** Kaffetilberedning **NO** Kaffetilberedning **SV** Kaffeförberedelse **FI** Kahvin valmistus **CZ** Příprava kávy **SK** Príprava kávy **HU** Kávékészítés



COFFEE AND MILK PREPARATION

FR Préparation du café et du lait **DE** Kaffee- und Milchzubereitung **IT** Preparazione di caffè e latte **ES** Preparación de café y leche **PT** Preparação de café e café com leite **PL** Przygotowanie kawy z mlekiem **NL** Koffie en melk bereiden **DA** Kaffe- og mælketilberedninger **NO** Tilberedning av kaffe og melk **SV** Förberedelse av kaffe och mjölk **FI** Maitokahvin valmistus **CZ** Příprava kávy a mléka **SK** Príprava kávy a mlieka **HU** Kávé, illetve tejes italok készítése

BARISTA TIPS

FR Conseils Barista **DE** Barista Tipps **IT** Consigli del barista **ES** Consejos Barista **PT** Dicas de Barista **PL** Porady Baristy **NL** Barista tips **DA** Barista Tips **NO** Barista Tips **SV** Tips för att bli en bra barista **FI** Baristan vinkit **CZ** Tipy baristy **SK** Tipy baristy **HU** Barista tippék



CLEANING

FR Nettoyage **DE** Reinigung **IT** Pulizia **ES** Limpieza **PT** Limpeza **PL** Czyszczenie **NL** Schoonmaken **DA** Rengøring **NO** Rengjøring **SV** Rengöring **FI** Puhdistaminen **CZ** Čištění **SK** Čistenie **HU** Tisztítás

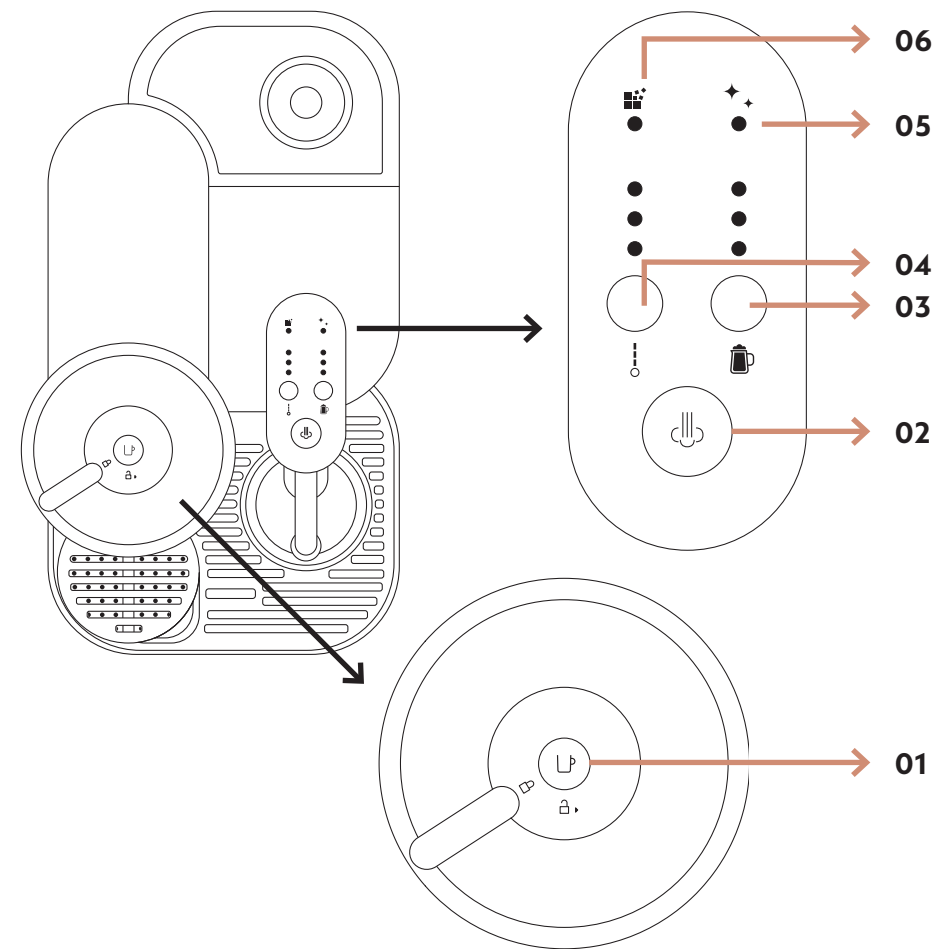
DESCALING

FR Détartrage **DE** Entkalkung **IT** Decalcificazione **ES** Descalcificación **PT** Descalcificação **PL** Odkamienianie **NL** Ontkalken **DA** Afkalkning **NO** Avkalking **SV** Avkalkning **FI** Kalkinpoisto **CZ** Odvápňení **SK** Odvápnenie **HU** Vízkömentesítés



BLINKING SUMMARY

FR Résumé des clignotements **DE** Bedeutung der blinkenden LED **IT** Panoramica delle spie luminose **ES** Resumen de alertas luminosas **PT** Sumário de alertas luminosas **PL** Objasnienie podświetlania przycisku **NL** Overzicht van het knipperen **DA** Kort beskrivelse af knapperne **NO** Beskrivelse av indikatorlamper **SV** Sammanfattning av blinkningar **FI** Merkkivalojen yhteenveto **CZ** Význam světelných signálů **SK** Význam svetelných signálov **HU** Állapotjelzések



OVERVIEW

FR Informations générales **DE** Übersicht **IT** Informazioni generali **ES** Visión general
PT Visão geral **PL** Informacje ogólne **NL** Overzicht **DA** Oversigt **NO** Oversikt **SV** Översikt
FI Yleiskatsaus **CZ** Přehled **SK** Prehľad **HU** Áttekintés

01. ON/OFF and coffee button **FR** ON/OFF et bouton café **DE** AN/AUS und Kaffee-Knopf **IT** Tasto ON/OFF e tasto caffè **ES** Botón de ENCENDIDO/APAGADO y de café **PT** Botão ON/OFF e de café
PL WŁ./WYŁ. i przycisk parzenia kawy **NL** AAN/UIT en koffieknop **DA** ON/OFF og kaffeknap **NO** AV/PÅ og kaffeknapp
SV PÅ/AV och kaffeknapp **FI** ON/OFF- ja kahvipainike **CZ** Tlačítko ZAPNOUT/VYPNOUT a pro přípravu kávy **SK** Tlačidlo ZAPNÚŤ/VYPNÚŤ a na prípravu kávy **HU** BE/KI és kávé gomb

02. Steam Button **FR** Bouton vapeur **DE** Knopf für Wasserdampf **IT** Tasto vapore **ES** Botón de vapor
PT Botão do vaporizador **PL** Przycisk pary **NL** Stoomknop **DA** Knap til vanddamp **NO** Steam-knapp
SV Knapp för ånga **FI** Höyrypainike **CZ** Tlačítko páry **SK** Tlačidlo páry **HU** Gőz gomb

03. Milk Texture Button **FR** Bouton pour la texture du lait **DE** Knopf für Milchtextur **IT** Tasto densità del latte
ES Botón para texturizar la leche **PT** Botão de textura da espuma de leite **PL** Przycisk tekstury mleka
NL Melktextuurknop **DA** Knap til mælketekstur **NO** Knapp for justering av melkeskum **SV** Knapp för mjölktextur
FI Maidon koostumus -painike **CZ** Tlačítko mléčné textury **SK** Tlačidlo textúry mleka **HU** Tej textúra állító gomb

04. Milk Temperature Button **FR** Bouton pour la température du lait **DE** Knopf für Milchtemperatur
IT Tasto temperatura del latte **ES** Botón para la temperatura de la leche **PT** Botão de temperatura do leite
PL Przycisk temperatury mleka **NL** Melktemperatuurknop **DA** Knap til mælketemperatur **NO** Knapp til melketemperatur
SV Knapp för mjölktemperatur **FI** Maidon lämpötila -painike **CZ** Tlačítko teploty mléka
SK Tlačidlo teploty mléka **HU** Tej-hőmérséklet gomb

05. Rinse Alert **FR** Alerte Rinçage **DE** Reinigungsalarm **IT** Avviso di risciacquo **ES** Alerta de enjuague
PT Alerta de enxaguamento **PL** Alert ptukania **NL** Reinigingsmelding **DA** Rengøringsadvarsel
NO Rengjøringsvarsel **SV** Sköljningsvarning **FI** Huuhteluhälytys **CZ** Upozornění na potřebu propláchnutí
SK Upozornenie na potrebu prepláchnutia **HU** Figyelmeztetés öblítés szükségességére

06. Descale Alert **FR** Alerte Détartrage **DE** Entkalkungsalarm **IT** Avviso di decalcificazione **ES** Alerta de descalcificación
PT Alerta de descalcificação **PL** Alert odkamieniania **NL** Ontkalkingsmelding **DA** Afkalkningsadvarsel **NO** Avkalkingsvarsel **SV** Avkalkningsvarning
FI Kalkinpoistohälytys **CZ** Upozornění na potřebu odvápnění **SK** Upozornenie na potrebu odvápnenia **HU** Figyelmeztetés vízkömentesítés esedékességére

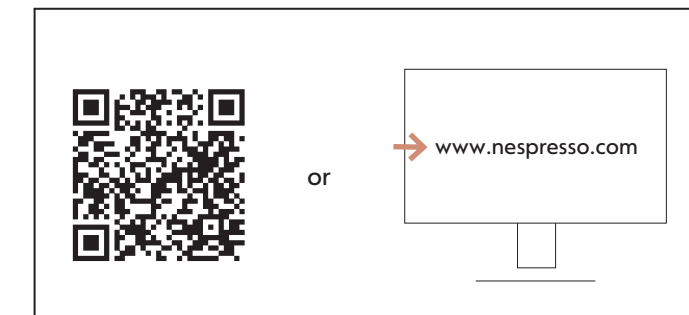
SAFETY

FR Consignes de sécurité **DE** Sicherheitshinweise **IT** Sicurezza **ES** Seguridad **PT** Segurança **PL** Zasady bezpieczeństwa **NL** Veiligheid
DA Sikkerhedsanvisninger **NO** Sikkerhet **SV** Säkerhet **FI** Turvallisuus **CZ** Bezpečnost **SK** Bezpečnosť **HU** Biztonság

Before first use carefully read the safety instructions leaflet.

FR Avant la première utilisation, lisez attentivement la notice de sécurité. **DE** Lesen Sie vor der ersten Benutzung sorgfältig die beiliegenden Sicherheitshinweise. **IT** Prima di utilizzare l'apparecchio per la prima volta, leggere attentamente le istruzioni di sicurezza. **ES** Antes del primer uso, lea atentamente las instrucciones de seguridad. **PT** Antes da primeira utilização, ler cuidadosamente as instruções de segurança. **PL** Przed pierwszym użyciem przeczytaj uważnie ulotkę dotyczącą bezpieczeństwa. **NL** Lees de veiligheidsvoorschriften aandachtig door voor het eerste gebruik. **DA** Før du bruger den første gang, læs venligst sikkerhedsanvisningerne grundigt. **NO** Før førstegangsbruk, les sikkerhetsinstruksjonene nøye. **SV** Innan första användning, läs igenom säkerhetsinstruktionerna noga. **FI** Lue turvallisuusohjeet huolellisesti ennen ensimmäistä käyttökertaa. **CZ** Před prvním použitím si pečlivě přečtěte příbalový leták s bezpečnostními pokyny. **SK** Pred prvým použitím si pozorne prečítajte príbalový leták s bezpečnostnými pokynmi. **HU** Az első használat előtt figyelmesen olvassa el a biztonsági utasításokat tartalmazó tájékoztatót.

FULL USER MANUAL



or
FR ou **DE** oder
IT oppure **ES** o
PT ou **PL** lub
NL of **DA** eller
NO eller **SV** eller
FI tai **CZ** nebo
SK alebo **HU** vagy

FR Mode d'emploi complet **DE** Komplette Bedienungsanleitung **IT** Manuale di istruzioni completo **ES** Manual de usuario completo
PT Manual de utilizador completo **PL** Pełna instrukcja obsługi **NL** Complete handleiding **DA** Komplet brugsanvisning **NO** Komplet bruksanvisning
SV Komplet bruksanvisning **FI** Käyttöopas **CZ** Uživatelská příručka - plné znění **SK** Uživatelská príručka - plné znenie
HU Teljes használati utasítás

MACHINE CONNECTIVITY



FR Connectivité de la machine **DE** Maschinen-Konnektivität **IT** Connettività della macchina **ES** Conectividad de la máquina **PT** Conectividade da máquina **PL** Łączność ekspresu **NL** Verbonden machine **DA** Tilkobling af maskine **NO** Maskintilkobling **SV** Maskinkoppling **FI** Koneen yhdistettävyyt **CZ** Připojení ke kávovaru **SK** Pripojenie ku kávovaru **HU** Kávégép csatlakoztathatósága

CONNECTIVITY BENEFITS



Smart coffee

FR Café intelligent **DE** Smart coffee **IT** Caffè "intelligente"
ES Café inteligente **PT** Café inteligente **PL** "Inteligentna"
kawa **NL** Slimme koffie **DA** Smart kaffe **NO** Smart kaffe
SV Smart kaffe **FI** Älykäs kahvi **CZ** Chytrá příprava kávy
SK Inteligentná príprava kávy **HU** „Intelligens kávé“

Expert advice

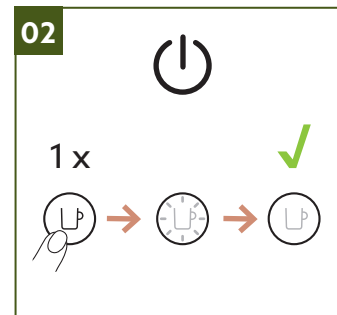
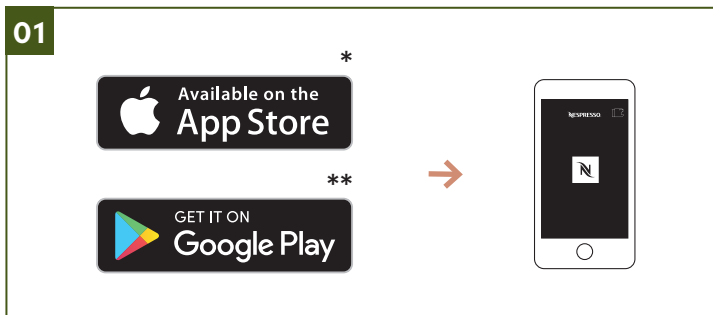
FR Conseils d'experts **DE** Expertenhinweise **IT** Consigli
dell'esperto **ES** Asesoramiento de expertos **PT** Conselho
de especialistas **PL** Porada eksperta **NL** Deskundig advies
DA Ekspertråd **NO** Ekspertråd **SV** Expertråd
FI Asiantuntijan neuvo **CZ** Odborné poradenství
SK Odborné poradenstvo **HU** Szakértői tanács

Machine care

FR Entretien de la machine **DE** Maschinenwartung
IT Manutenzione della macchina **ES** Cuidado de la
máquina **PT** Cuidado da máquina **PL** Czyszczenie
ekspresu **NL** Machine onderhoud **DA** Maskinpleje
NO Maskinpleie **SV** Maskinvård **FI** Koneen hoito
CZ Péče o kávovar **SK** Starostlivosť o kávovar
HU Kávégép karbantartás

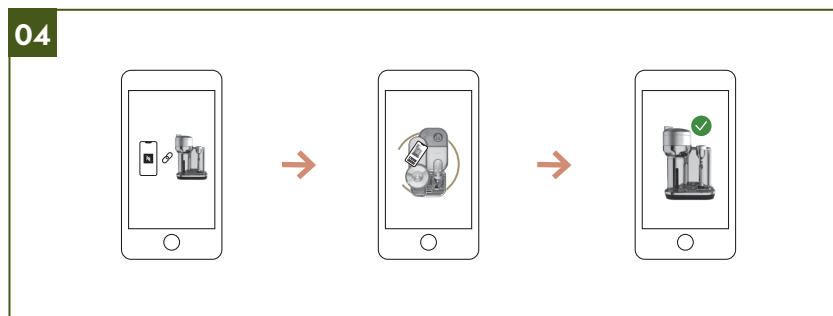
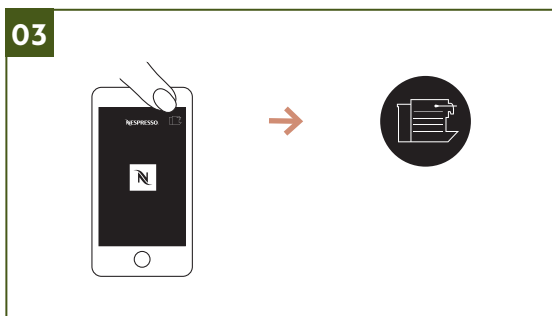
FR Bénéfices de la connectivité **DE** Vorteile der Konnektivität **IT** Vantaggi del connettere la tua macchina **ES** Beneficios de la conectividad
PT Benefícios da conectividade **PL** Korzyści z połączenia ekspresu z aplikacją **NL** Voordelen van connectiviteit **DA** Fordele ved tilkobling
NO Fordeler ved tilkobling **SV** Fördelar med uppkoppling **FI** Yhdistämisen hyödyt **CZ** Výhody připojení **SK** Výhody pripojenie **HU** A kávégép
csatlakoztatásának előnyei

EASY CONNECT



FR Connexion facile **DE** Einfach zu verbinden **IT** Connetti la tua macchina facilmente **ES** Fácil conexión **PT** Conexão fácil
PL Łatwe połączenie ekspresu z aplikacją **NL** Eenvoudig te verbinden **DA** Let at tilkoble **NO** Enkel tilkobling **SV** Enkel uppkoppling
FI Helppo yhdistäminen **CZ** Jednoduché připojení **SK** Jednoduché pripojenie **HU** Egyszerű csatlakoztatás

EASY CONNECT



* **App Store® is a trademark of Apple Inc., registered in the U.S. and other countries.**

FR App Store® est une marque d'Apple Inc., enregistrée aux États-Unis et dans d'autres pays. **DE** App Store® ist eine eingetragene Marke von Apple Inc., die in den USA und anderen Ländern registriert ist. **IT** App Store® è un marchio di Apple Inc., registrato negli Stati Uniti ed in altri paesi. **ES** App Store® es una marca registrada de Apple Inc., registrada en los Estados Unidos y otros países. **PT** App Store® é uma marca registrada nos Estados Unidos e outros países. **PL** App Store® jest znakiem towarowym należącym do Apple Inc., zarejestrowanym w USA i w innych krajach. **NL** App Store® is een handelsmerk van Apple Inc., geregistreerd in de Verenigde Staten en andere landen. **DA** App Store® er et varemærke tilhørende Apple Inc., registreret i USA og andre lande. **NO** App Store® er et varemerke som tilhører Apple Inc., registreret i USA og andre land. **SV** App Store® är ett varumärke som tillhör Apple Inc., registrerat i USA och andra länder. **FI** App Store® on Apple Inc:n tavaramerkki, joka on rekisteröity Yhdysvalloissa ja muissa maissa. **CZ** App Store® je ochranná známka společnosti Apple Inc., registrovaná v USA a dalších zemích. **SK** App Store® je ochranná známka spoločnosti Apple Inc., registrovaná v USA a ďalších krajinách. **HU** Az App Store® az Apple Inc. bejegyzett védjegye, regisztrált az Amerikai Egyesült Államokban és más országokban.

** **Google Play and the Google Play logo are trademarks of Google LLC.**

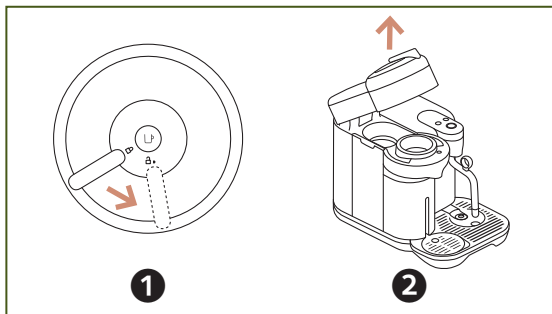
FR Google Play et le logo Google Play sont des marques appartenant à Google LLC. **DE** Google Play und das Google Play-Logo sind eingetragene Marken von Google LLC. **IT** Google Play ed il logo Google Play sono marchi registrati di Google LLC. **ES** Google Play y el logo de Google Play son marcas registradas de Google LLC. **PT** Google Play e o logo Google Play são marcas registadas Google LLC. **PL** Google Play i Google Play logo są znakami towarowymi Google LLC. **NL** Google Play en het Google Play logo zijn handelsmerken van Google LLC. **DA** Google Play og Google Play-logoet er varemærker tilhørende Google LLC. **NO** Google Play og Google Play-logo er varemerker som tilhører Google LLC. **SV** Google Play och Google Play-logotypen är varumärken som tillhör Google LLC. **FI** Google Play ja Google Play -logo ovat Google LLC:n tavaramerkkejä. **CZ** Google Play a logo Google Play jsou ochranné známky společnosti Google LLC. **SK** Google Play a logo Google Play sú ochranné známky spoločnosti Google LLC. **HU** A Google Play és a Google Play logó a Google LLC. bejegyzett védjegyei.

FIRST STEPS



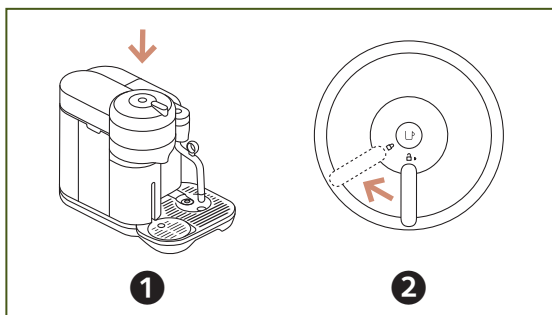
FR Premières étapes **DE** Erste Schritte **IT** Primi passi **ES** Primeros pasos **PT** Primeiros passos **PL** Pierwsze kroki **NL** Eerste stappen
DA Første trin **NO** Første steg **SV** Första steg **FI** Ensimmäiset vaiheet **CZ** První kroky **SK** Prvé kroky **HU** Első lépések

OPEN/CLOSE



Open

FR Ouverture **DE** Öffnen
IT Apri **ES** Abrir **PT** Abrir
PL Otwórz **NL** Openen
DA Åben **NO** Åpne **SV** Öppna
FI Avaa **CZ** Otevření
SK Otvorenie **HU** Nyit

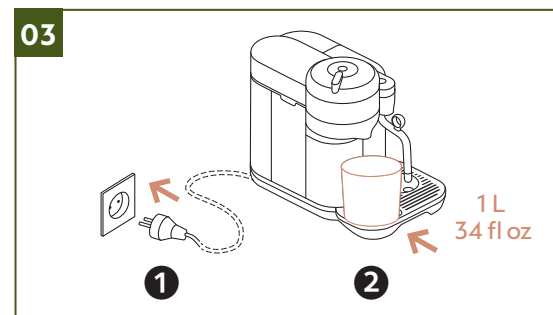
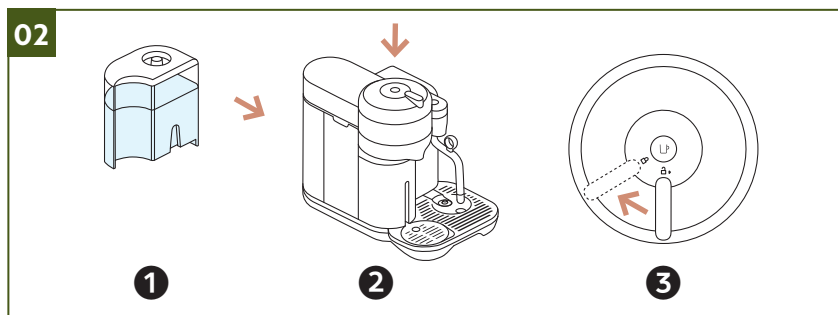
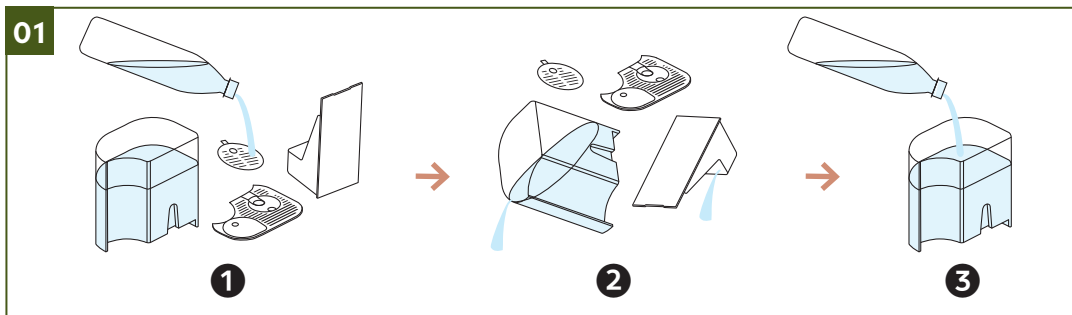


Close

FR Fermeture **DE** Schliessen
IT Chiudi **ES** Cerrar **PT** Fechar
PL Zamknij **NL** Sluiten **DA** Luk
NO Lukke **SV** Stäng **FI** Sulje
CZ Zavření **SK** Zatvorenie
HU Zár

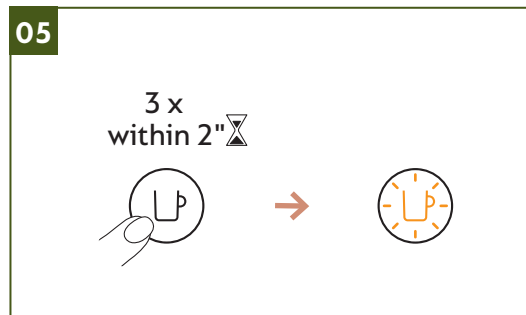
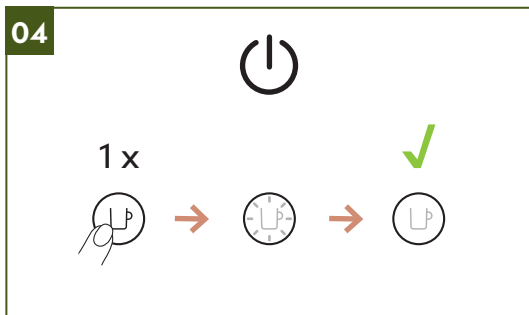
FR Ouverture/Fermeture **DE** Öffnen/Schliessen **IT** Apri/Chiudi **ES** Abrir/Cerrar **PT** Abrir/Fechar **PL** Otwórz/Zamknij **NL** Openen/Sluiten
DA Åben/Luk **NO** Åpne/Lukke **SV** Öppna/Stäng **FI** Avaa/Sulje **CZ** Otevření/Zavření **SK** Otvorenie/Zatvorenie **HU** Nyit/Zár

FIRST RINSING



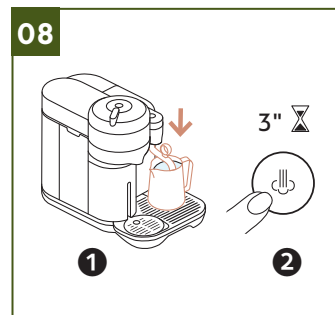
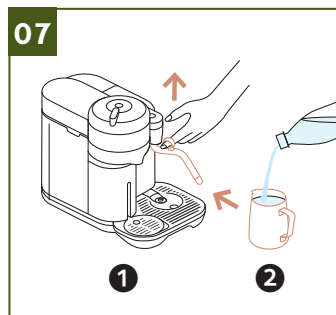
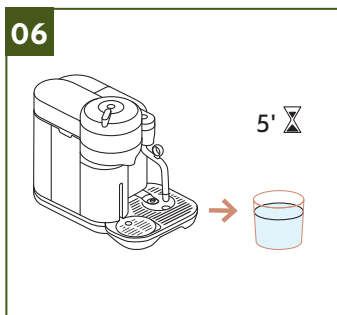
FR Premier rinçage **DE** Erste Reinigung **IT** Primo risciacquo **ES** Primer enjuague **PT** Primeiro enxaguamento **PL** Pierwsze płukanie
NL Eerste spoeling **DA** Første rengøring **NO** Første rengjøring **SV** Första rengöring **FI** Ensimmäinen huhtelu **CZ** První propláchnutí
SK Prvé prepláchnutie **HU** Első átöblítés

FIRST RINSING



within

FR pendant DE innerhalb IT entro
ES Dentro de PT Dentro de PL wciśnij
NL binnen DA indenfor NO innenfor
SV innanför FI kuluessa CZ během
SK počas HU belül



SETTINGS

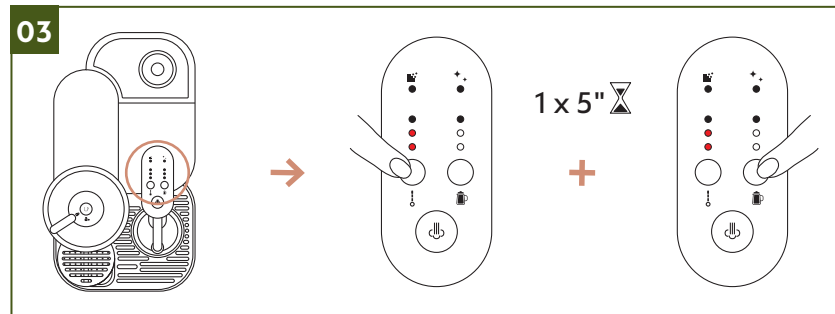
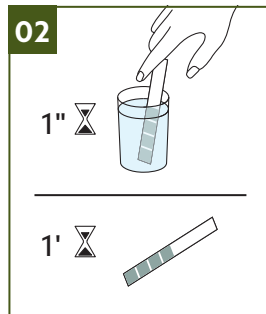
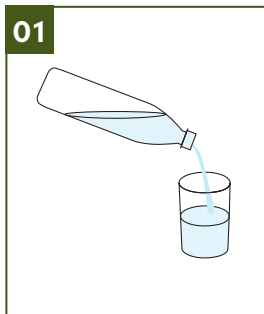


AUTO OFF: 2 min

FR Arrêt automatique : 2 min **DE** Automatische Abschaltung: 2 min **IT** Spegnimento automatico: 2 min **ES** Apagado automático: 2 min
PT Modo desligar automático: 2 min **PL** Auto wył.: 2 min **NL** Automatische uitschakeling: 2 min **DA** Slukker automatisk: 2 min **NO** Automatisk avkobling: 2 min
SV Automatisk avstängning: 2 min **FI** Energiansäätötila: 2 min **CZ** Automatické vypnutí: po 2 min **SK** Automatické vypnutie: po 2 min
HU Automatikus kikapcsolás: 2 perc


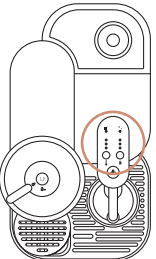









Water hardness

FR Dureté de l'eau **DE** Wasserhärte **IT** Durezza dell'acqua **ES** Dureza del agua **PT** Dureza da água **PL** Twardość wody **NL** Waterhardheid
DA Vandhårdhed **NO** Vannhardhet **SV** Vattenhårdhet **FI** Veden kovuus **CZ** Tvrdost vody **SK** Tvrdosť vody **HU** Vízkeménység



FR Réglages **DE** Einstellungen **IT** Impostazioni **ES** Ajustes **PT** Definições **PL** Ustawienia **NL** Instellingen **DA** Indstillinger **NO** Innstillinger
SV Inställningar **FI** Asetukset **CZ** Nastavení **SK** Nastavenia **HU** Beállítások

SETTINGS

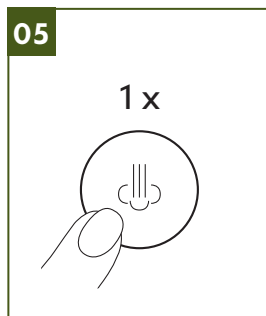
04 Water hardness level	Set levels of Steam LEDs	
		
		
		
		
		

Water hardness

FR Dureté de l'eau DE Wasserhärte IT Durezza dell'acqua
 ES Dureza del agua PT Dureza da água PL Twardość wody
 NL Waterhardheid DA Vandhårdhed NO Vannhardhet
 SV Vattenhårdhet FI Veden kovuus CZ Tvrdost vody
 SK Tvrdost vody HU Vízkeménység

Button to press

FR Bouton à presser DE Knopf zum Drücken IT Tasto da premere
 ES Presiona el botón PT Botão a pressionar PL Wciśnij przycisk
 NL Knop om in te drukken DA Knap til at trykke på
 NO Knapp å trykke på SV Knapp att trycka på FI Painettava painike
 CZ Stlačte toto tlačítko SK Stlačte toto tlačidlo
 HU Gomb megnyomása

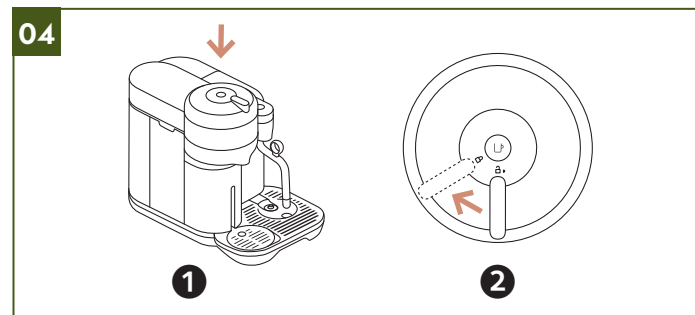
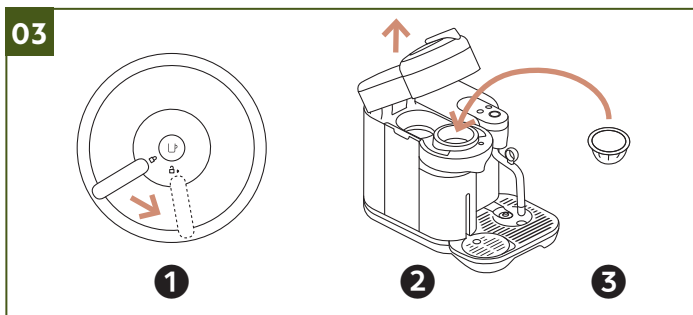
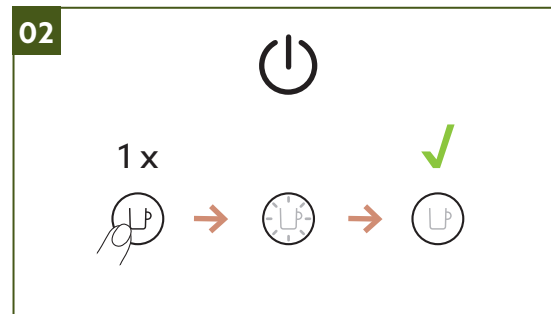
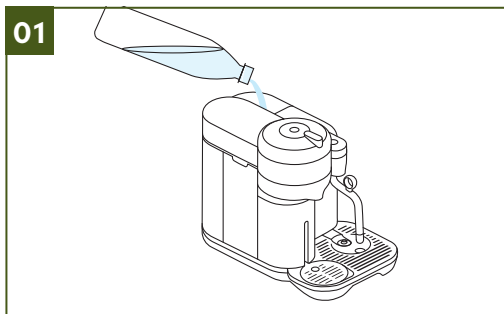


COFFEE & MILK

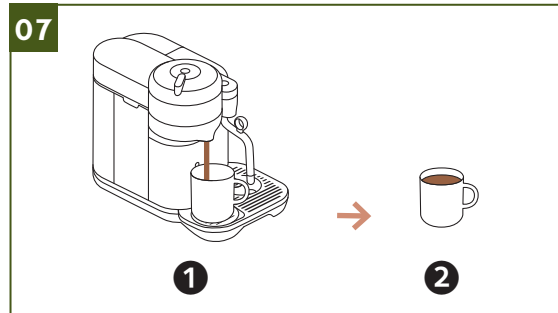
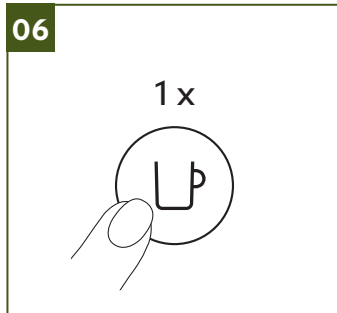
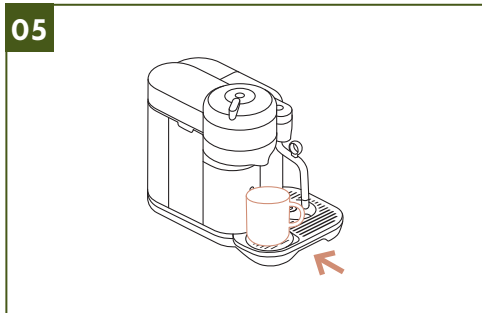


FR Café & lait **DE** Kaffee & Milch **IT** Caffè e latte **ES** Café y leche **PT** Café & Leite **PL** Kawa z mlekiem **NL** Koffie & Melk **DA** Kaffe & Mælk
NO Kaffe & Melk **SV** Kaffe & Mjök **FI** Kahvi ja maito **CZ** Káva & Mléko **SK** Káva & Mlieko **HU** Kávé & Tej

COFFEE PREPARATION



FR Préparation du café **DE** Kaffeezubereitung **IT** Preparazione del caffè **ES** Preparación del café **PT** Preparação de café
PL Przygotowanie kawy **NL** Koffie bereiden **DA** Kaffetilberedning **NO** Kaffetilberedning **SV** Kaffeförberedelse **FI** Kahvin valmistus
CZ Příprava kávy **SK** Príprava kávy **HU** Kávékészítés



TO SHORTEN COFFEE EXTRACTION FOR IDEAL COFFEE & MILK RECIPES



FR Raccourcir l'extraction du café pour une recette idéale de café au lait **DE** Verkürzen der Kaffeeextraktion für ideale Kaffeespezialitäten mit Milch **IT** Come ridurre l'estrazione del caffè per ricette ideali di caffè con latte **ES** Para acortar la extracción del café en recetas de café con leche **PT** Para encurtar a extração de bebidas de café com leite **PL** By skrócić proces ekstrakcji kawy dla idealnych przepisów na kawę z mlekiem **NL** Om de koffiebereiding in te korten voor heerlijke melkrecepten **DA** For at mindske kaffeekstraheringen for ideel kaffe- og mælkeopskrifter **NO** For å forkorte kaffeekstraksjon for ideelle kaffe- og melkeoppskrifter **SV** För att förkorta kaffe extraktion för ultimata kaffe- och mjölkrecept **FI** Lyhentääksesi uuttoaikaa täydellisiä maitokahvireseptejä varten **CZ** Zkrácení extrakce kávy pro ideální rovnováhu kávy & mléka **SK** Skrátte extrakciu kávy pre ideálnu rovnováhu kávy a mlieka **HU** A kávékivonás rövidítése az ideális kávé és tejes receptekhez

01

Double click
in 1"



Double click in 1"

FR Double clic en 1" **DE** Doppelklicken innerhalb 1" **IT** Fare doppio click in 1" **ES** Doble clic en 1" **PT** Duplo clique em 1" **PL** Szybko wcisnąć przycisk dwa razy **NL** Druk twee keer in 1" **DA** Klik to gang på 1" **NO** Dobbeltklikk på 1" **SV** Dubbelklicka i 1" **FI** Paina kahdesti 1s aikana **CZ** Klikněte dvakrát na 1 **SK** Dvakrát kliknite na položku 1 **HU** Dupla gombnyomás 1 másodpercen belül

02



40 ml /
1.35 fl oz



25 ml /
0.84 fl oz



80 ml /
2.7 fl oz



40 ml /
1.35 fl oz



150 ml /
5.07 fl oz



40 ml /
1.35 fl oz

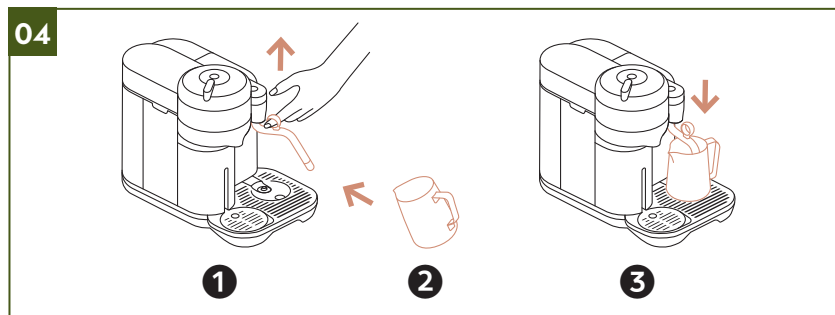
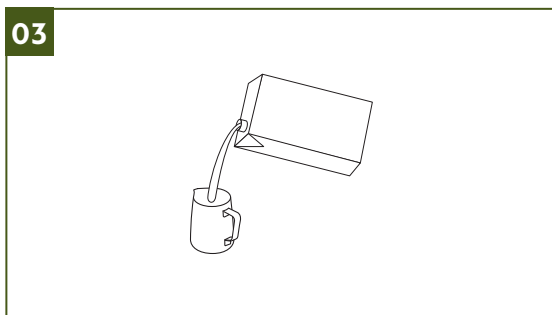
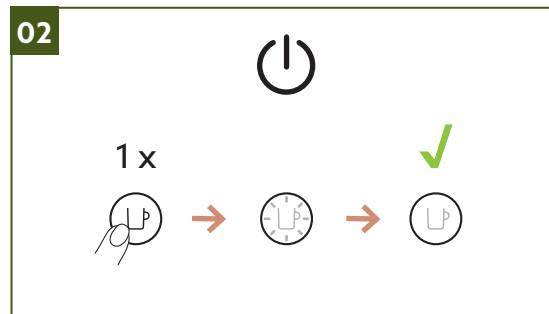
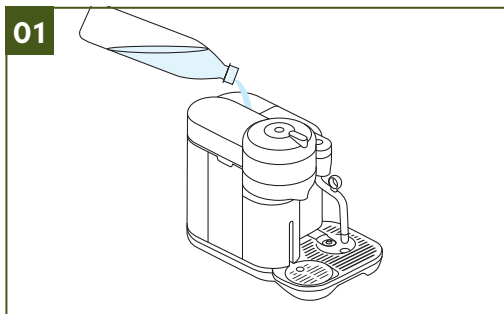


230 ml /
7.77 fl oz



80 ml /
2.7 fl oz

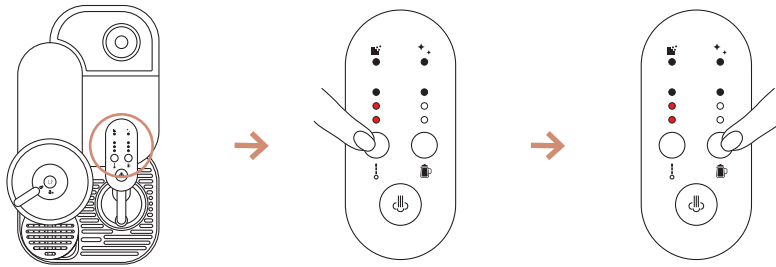
COFFEE AND MILK PREPARATION



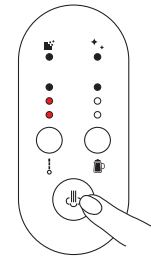
FR Préparation du café et du lait **DE** Kaffee- und Milchzubereitung **IT** Preparazione di caffè e latte **ES** Preparación de café y leche
PT Preparação de café com leite **PL** Przygotowanie kawy z mlekiem **NL** Koffie en melk bereiden **DA** Kaffe- og mælketilberedninger
NO Tilberedning av kaffe og melk **SV** Kaffe- och mjölkförberedelse **FI** Maitokahvin valmistus **CZ** Příprava kávy a mléka **SK** Príprava kávy
a mlieka **HU** Kávé, illetve tejes italok készítése

COFFEE AND MILK PREPARATION

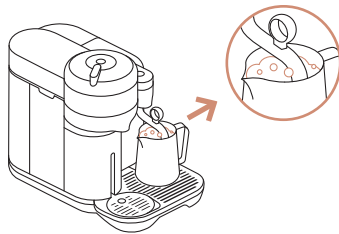
05



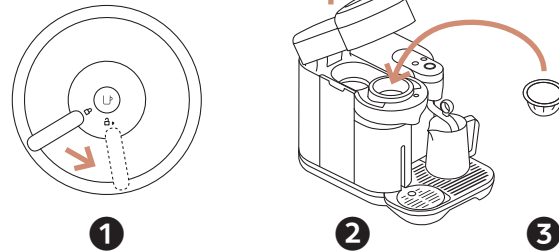
06



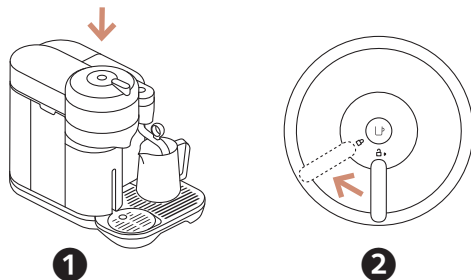
07



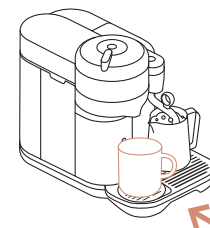
08



09

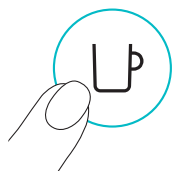


10



11

Double click
in 1"



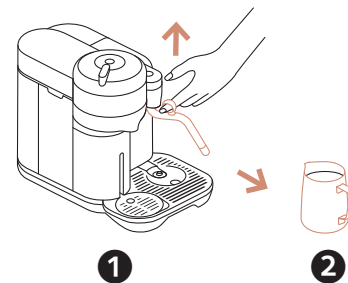
Double click in 1"

FR Double clic en 1" **DE** Doppelklicken innerhalb 1" **IT** Fare doppio click in 1"
ES Doble clic en 1" **PT** Duplo clique em 1"
PL Szybko wciśnij przycisk dwa razy
NL Druk twee keer in 1" **DA** Klik to gange på 1" **NO** Dobbeltklikk på 1"
SV Dubbelklicka i 1" **FI** Paina kahdesti 1s aikana **CZ** Klikněte dvakrát na 1
SK Dvakrát kliknite na položku 1
HU Dupla gombnyomás 1 másodpercen belül

12

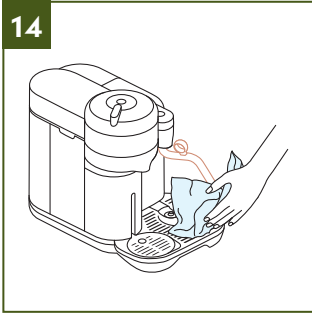


13

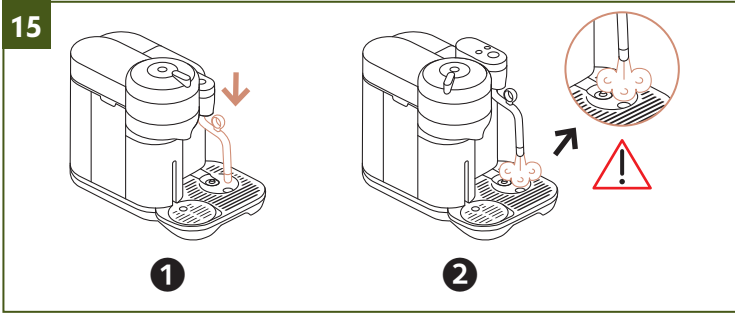


COFFEE AND MILK PREPARATION

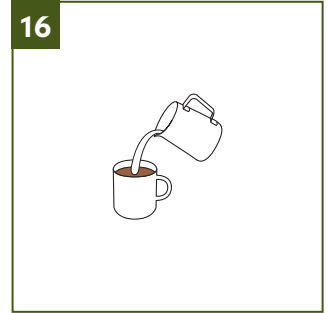
14



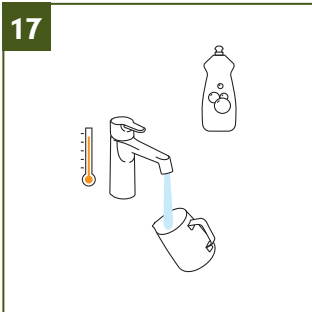
15



16



17



RECIPES SUGGESTIONS



Level 1 / Level 2 / Level 3 / Level 4 / max

FR Niveau 1 / Niveau 2 / Niveau 3 / Niveau 4 / max **DE** Level 1 / Level 2 / Level 3 / Level 4 / max. **IT** Livello 1 / Livello 2 / Livello 3 / Livello 4 / Max **ES** Nivel 1 / Nivel 2 / Nivel 3 / Nivel 4 / max **PT** Nível 1 / Nível 2 / Nível 3 / Nível 4 / máx. **PL** Poziom 1 / Poziom 2 / Poziom 3 / Poziom 4 / max **NL** Niveau 1 / Niveau 2 / Niveau 3 / Niveau 4 / max **DA** Niveau 1 / Niveau 2 / Niveau 3 / Niveau 4 / max **NO** Nivå 1 / Nivå 2 / Nivå 3 / Nivå 4 / max **SV** Nivå 1 / Nivå 2 / Nivå 3 / Nivå 4 / max **FI** Taso 1 / Taso 2 / Taso 3 / Taso 4 / maksimi **CZ** Úroveň 1 / Úroveň 2 / Úroveň 3 / Úroveň 4 / Maximum **SK** Úroveň 1 / Úroveň 2 / Úroveň 3 / Úroveň 4 / Maximum **HU** 1. szint / 2. szint / 3. szint / 4. szint / max.



High / Medium / Low

FR Haut / Moyen / Bas **DE** Extra heiss / Heiss / Weniger heiss **IT** Alto / Medio / Basso **ES** Alto / Medio / Bajo **PT** Alto / Médio / Baixo **PL** Wysoki / Średni / Niski **NL** Hoog / Medium / Laag **DA** Høj / Mellem / Lav **NO** Høy / Middels / Lav **SV** Hög / Medium / Låg **FI** Korkea / Medium / Matala **CZ** Vysoká / Střední / Nízká **SK** Vysoká / Stredná / Nízka **HU** Magas / Közepes / Alacsony



Latte Macchiato / Cappuccino / Flat White & Latte

FR Latte Macchiato / Cappuccino / Flat White & Latte **DE** Latte Macchiato / Cappuccino / Flat White & Latte **IT** Latte Macchiato / Cappuccino / Flat White & Latte **ES** Latte Macchiato / Cappuccino / Flat White & Latte **PT** Latte Macchiato / Cappuccino / Flat White & Latte **PL** Latte Macchiato / Cappuccino / Flat White & Latte **NL** Latte Macchiato / Cappuccino / Flat White & Latte **DA** Latte Macchiato / Cappuccino / Flat White & Latte **NO** Latte Macchiato / Cappuccino / Flat White & Latte **SV** Latte Macchiato / Cappuccino / Flat White & Latte **FI** Latte Macchiato / Cappuccino / Flat White & Latte **CZ** Latte Macchiato / Cappuccino / Flat White & Latte **SK** Latte Macchiato / Cappuccino / Flat White & Latte **HU** Latte Macchiato / Cappuccino / Flat White & Latte



Double click

FR Double clic **DE** Doppelklick **IT** Doppio click **ES** Doble clic **PT** Duplo clique **PL** Wciśnij przycisk dwa razy **NL** Druk twee keer in **DA** Klik to gange **NO** Dobbeltklikk **SV** Dubbelklicka **FI** Paina kahdesti **CZ** Klikněte dvakrát **SK** Kliknite dvakrát **HU** Dupla gombnyomás

Cappuccino

Milk

01



02



03

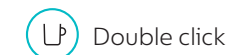


Coffee

01



02



Pouring



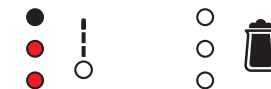
Latte Macchiato

Milk

01



02



03



Pouring



Coffee

01



02



Flat White

Milk

01



02



03

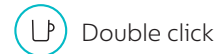


Coffee

01



02



Pouring



Latte / Café Latte

Milk

01



02



03

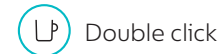


Coffee

01



02



Pouring



RECIPES SUGGESTIONS

Milk

FR Lait DE Milch IT Latte ES Leche PT Leite PL Mleko NL Melk DA Mælk NO Melk SV Mjök FI Maito CZ Mléko SK Mlieko HU Tej

Coffee

FR Café DE Kaffee IT Caffè ES Café PT Café PL Kawa NL Koffie DA Kaffe NO Kaffe SV Kaffe FI Kahvi CZ Káva SK Káva HU Káv

Pouring

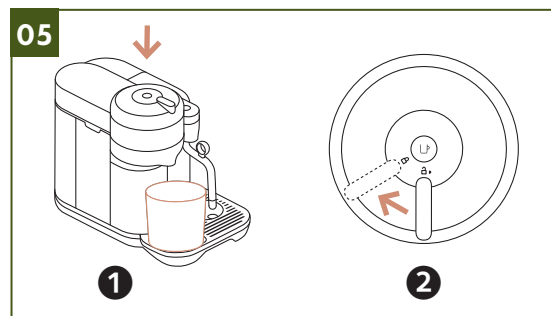
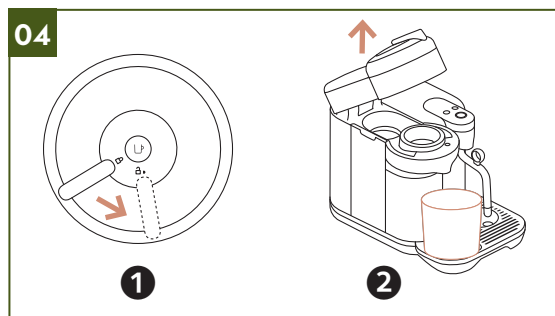
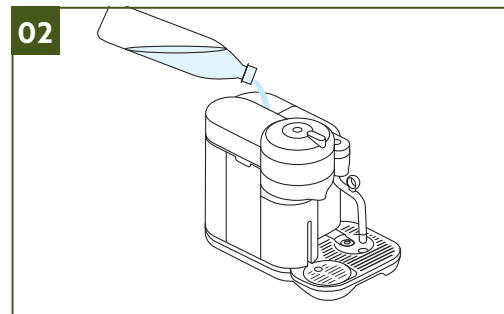
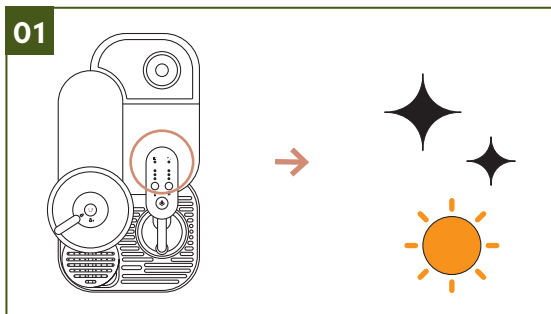
FR Verser DE Aufgiessen IT Versare ES Servir PT Servir PL Sposób nalewania NL Schenken DA Hælde NO Helle SV Hällning FI Kaataminen CZ Nalévání SK Nalievanie HU Öntés

MAINTENANCE



FR Entretien **DE** Wartung **IT** Manutenzione **ES** Mantenimiento **PT** Manutenção **PL** Konserwacja **NL** Onderhoud **DA** Vedligeholdelse
NO Vedlikehold **SV** Underhåll **FI** Huolto **CZ** Údržba **SK** Údržba **HU** Karbantartás

CLEANING



FR Nettoyage DE Reinigung IT Pulizia ES Limpieza PT Limpeza PL Czyszczenie NL Schoonmaken DA Rengøring NO Rengjøring
SV Rengöring FI Puhdistaminen CZ Čištění SK Čistenie HU Tisztítás

06

3 x
within 2" ⏳

within

FR pendant DE innerhalb IT entro
 ES Dentro de PT Dentro de PL wciśnij
 NL binnen DA indenfor NO innenfor
 SV innanför FI kuluessa CZ během
 SK počas HU belül

07

08

1 2

09

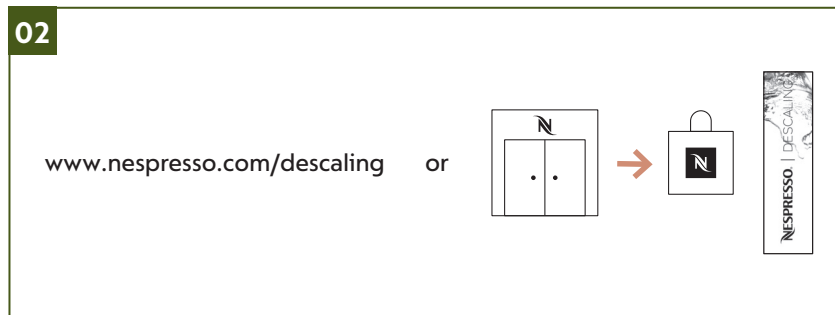
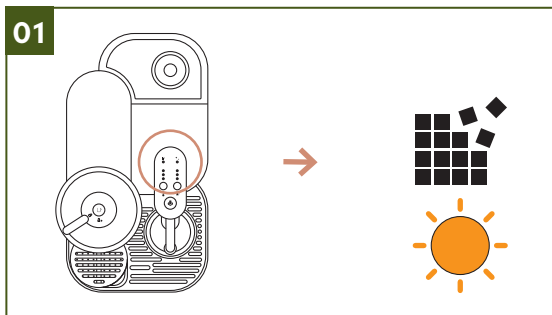
1 2 3" ⏳

10

1 2

11

DESCALING



OR
FR ou DE oder IT oppure ES o
PT ou PL lub NL of DA eller
NO eller SV eller FI tai
CZ nebo SK alebo HU vagy

FR Détartrage DE Entkalkung IT Decalcificazione ES Descalcificación PT Descalcificação PL Odkamienianie NL Ontkalken DA Afkalkning
NO Avkalking SV Avkalkning FI Kalkinpoisto CS Odvápňení SK Odvápnenie HU Vízkőmentesítés



Sage