



interior. / Wyłącznie do użytku we wnętrzu.
 Solo para uso en interiores. / Exclusivamente para uso no interior.
 / Endast för inomhusbruk. / Ainoastaan ulkokäyttöön. /
 enshuis. / Kun til indendørs brug. / Bare til innendørs bruk.
 usage intérieur uniquement. / Uitsluitend voor gebruik bin-
 nenhuis. / Nur für den Innenbereich. / Pour un



instalação. Exclusivamente para uso no interior.
 detalhadamente e mantenha-o para referência futura. Desligue
 sempre a corrente elétrica antes de começar um trabalho de
 Leia o manual inteiro antes de usar este produto. Siga o manual
 PORTUGUÊS - INFORMAÇÃO IMPORTANTE

installazione. Solo per uso interno.
 rifrimento. Togli sempre tensione al circuito prima di iniziare
 Leggere l'intero manuale prima di utilizzare questo prodotto.
 ITALIANO - INFORMAZIONI IMPORTANTI

cuálquier trabajo de instalación. Solo para uso en interiores.
 siempre el interruptor general de la electricidad antes de iniciar
 Lea el manual completo antes de usar este producto. Siga el man-
 ESPAÑOL - INFORMACIÓN IMPORTANTE

Polski - Ważna Informacja
 Przed rozpoczęciem korzystania z tego produktu należy zapoznać
 się z instrukcją. Postępuj zgodnie z instrukcją dołączoną do
 acją na przyszość. Przed rozpoczęciem instalacji odłącz zasilanie.
 Wyłącznie do użytku we wnętrzu.

Suomi - Tärkeä Tieto
 Lue koko käsikirja ennen kuin alat käyttää tätä tuotetta. Nouda-
 ta käyttöohjeita huolellisesti ja säilytä se myöhempää tarvetta
 varten. Katkaise aina virta pätkäkaitsimesta ennen asennuksen
 aloittamista. Ainoastaan ulkokäyttöön.

Svenska - Viktig Information
 Läs hela bruksanvisningen innan du använder den här produkten.
 Följ bruksanvisningen noggrant och spara den för framtida bruk.
 Stäng alltid av strömmen innan installation påbörjas. Endast för
 inomhusbruk.

Norsk - Viktig Informasjon
 Vennligst les hele håndboken før du bruker dette produkt. Følg
 bruksanvisningen nøye og oppbevar den for fremtidig referanse.
 Steng av strømmtilførselen til strømkretsen med riktig sikring før
 installasjonsarbeidet påbegynnes. Bare til innendørs bruk.

Dansk - Vigtig Information
 Læs venligst hele manualen, før du begynder at bruge produktet.
 Følg vejledning grundigt og gem den til senere brug. Sluk altid for
 strømmen, før installationen påbegyndes. Kun til indendørs brug.

NEDERLANDS - BELANGRIJKE GEGEVENS
 Lees de hele handleiding voordat u dit product te gebruiken. Volg
 de handleiding grondig door en bewaar deze voor toekomstig ge-
 bruik. Schakel de stroom altijd uit voordat met de installatie wordt
 begonnen. Uitsluitend voor gebruik binnenshuis.

Français - Une Information Importante
 Si vous plait lire le manuel entier avant de commencer à uti-
 liser ce produit. Suivez le mode d'emploi et le conserver pour
 référence future. Toujours couper l'alimentation au panneau prin-
 cipal avant de procéder à l'installation. Pour un usage intérieur
 uniquement.

Deutsch - Wichtige Informationen
 Bitte lesen Sie das gesamte Handbuch, bevor Sie dieses Pro-
 dukt verwenden. Befolgen Sie die Anweisungen im Handbuch
 gründlich und bewahren Sie dieses zum späteren Nachschlagen
 auf. Schalten Sie die Stromversorgung vor der Inbetriebnahme
 immer aus. Nur für den Innenbereich.

English - Important Information
 Please read the entire manual before using this product. Follow
 the manual thoroughly and keep it for future reference. Always
 shut off power to the circuit before starting installation work. For
 indoor use only.

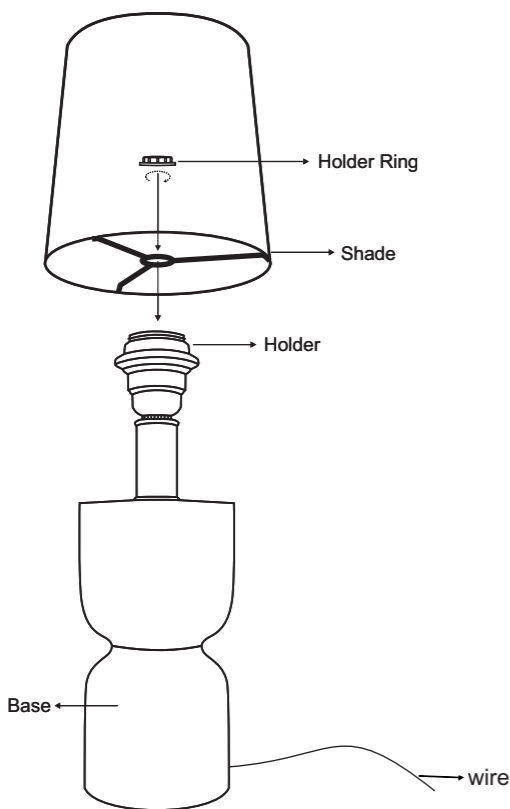


INDEE TABLE LAMP, NATURE ALABASTER

82049064



*Bloomingville™



Please Mount the
 E27 Max. 60Watt or 9-12 Watt LED or 13-15Watt CFL
 Bulb on the socket carefully
 Bulb not included

*Bloomingville™