

MORSØ ROTISSERIE

Forno Gas Grande/Forno Gas Medio



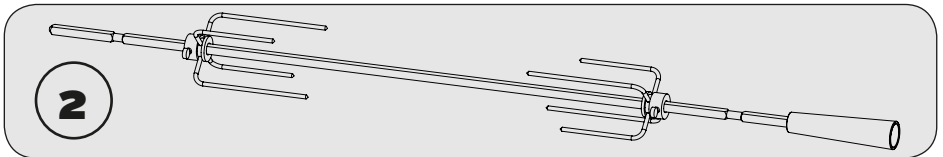
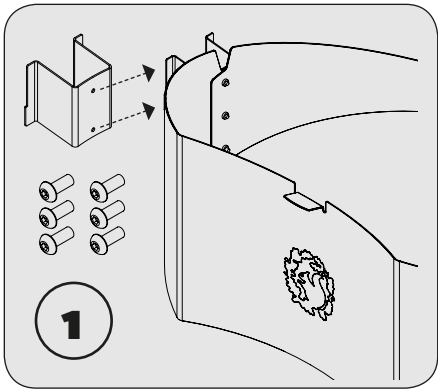
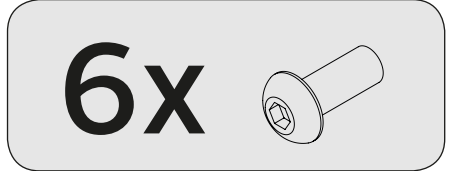
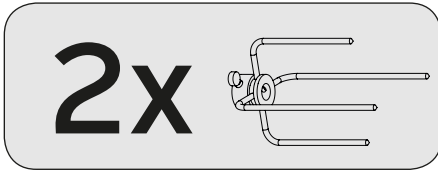
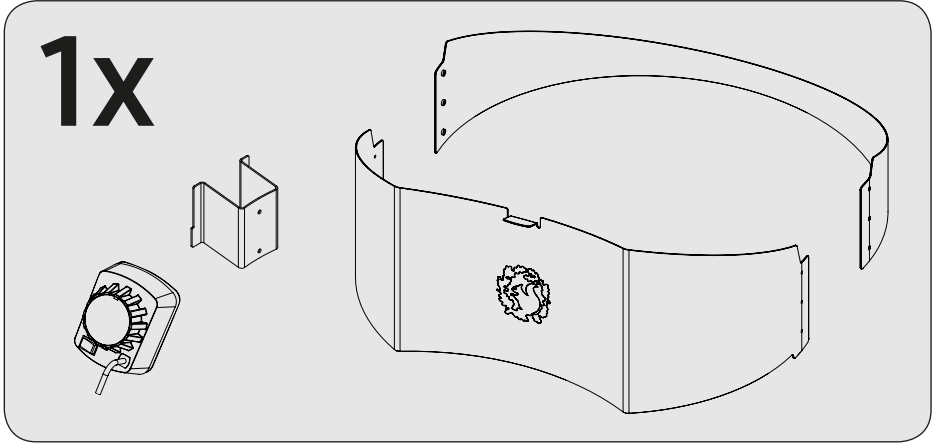
Morsø Forno Gas Grande



Morsø Forno Gas Medio

-
- DK - Vigtigt:** Gem betjeningsvejledningen til senere brug.
- UK - Important:** Retain these instructions for future use.
- DE - Wichtig:** Bewahren Sie diese Anleitung für spätere Verwendung auf.
- FR - Important:** Conservez le présent mode d'emploi pour pouvoir vous y reporter ultérieurement.
- NO - Viktig:** Oppbevar denne bruksanvisningen til fremtidig bruk.
- SE - Viktigt:** Spara dessa instruktioner för framtida bruk.







3



4



5



6



7



8





ADVARSLER

DK

- **MAKSVÆGT:** 10 kg mad på rotisseriet
- 230 V.
- Dette rotisserie er kun til udendørs brug.
- Brug ovenhandsker, når du bruger rotisserie. Tilgængelige dele kan være meget varme. Hold små børn væk.
- Udsæt ikke for regn.
- Opbevar motoren på et tørt sted, når den ikke er i brug.
- Ved rengøring skal motoren være trukket ud af stikkontakten
- Motoren skal være slukket, når spyddet anbringes i rotisseriet
- Brug en forlængerledning med jord, der er velegnet til udendørs brug.
- Inspicér strømkablet for skader inden brug. Brug ikke rotisseriet, hvis netledningen, stikket eller motoren viser tegn på skade.
- Håndter rotisseriet med omhu. Hvis rotisseriet tabes, vil det gå i stykker.

MADLAVNING

- Sørg for, at maden fordeles jævnt og balanceret på spyddet. Hvis maden ikke er afbalanceret fordelt, kan det forårsage, at rotisseriet roterer i et ujævnt tempo, hvilket kan forårsage at maden bliver ujævnt og utilfredsstillende tilberedt.
- Forvarmning anbefales (ca. 10 minutter)
- Sørg for at rengøre rotisseriet og dets komponenter godt efter brug. Alle stålkomponenter er beregnet til opvaskemaskine.

GARANTI:

- Elektriske komponenter: 2 år
- Stålkomponenter: 2 år (undtagen misfarvning)

RENGØRING:

- Sørg for at rengøre rotisseriet efter hver brug for at sikre, at rotisseriet fungerer korrekt
- Rustfri stålkomponenter kan rengøres i opvaskemaskine. Andre komponenter skal rengøres i hånden
- Den elektriske motor må ikke komme i kontakt med vand.

HVIS OVENSTÅENDE INSTRUKTIONER IKKE FØLGES KAN DET RESULTERE I SKADE AF PERSONLIG EJENDOM, BRAND ELLER ALVORLIG SKADE FOR DIG SELV OG ANDRE



WARNINGS

UK

- MAX LOAD 10 kg of food on the rotisserie
- Voltage use 230 V.
- This rotisserie is for outdoor use only.
- Use oven gloves when using the rotisserie. Accessible parts may be very hot. Keep young children away.
- Do not expose to rain.
- Store motor in a dry place when not in use.
- When cleaning, make sure the motor is unplugged from the outlet
- The motor must be off when placing the skewer into the rotisserie
- Use a grounded extension cord that is suited for outdoor use.
- Inspect the power cable for damage before use. Do not use the rotisserie if the power cord, plug or motor shows signs of damage.
- Handle the rotisserie with care. If the rotisserie is dropped, it will break.

FOOD PREPARATION

- Make sure the food is as evenly balanced on the skewer. If the food is not balanced it may cause the rotisserie to spin at an uneven pace, causing the food to be under or overcooked in some areas.
- Preheating is advised (around 10 minutes)
- Make sure to clean the rotisserie, and its components well after use. All steel components are dishwasher safe.

WARRANTY:

- Electrical components: 2 years
- Steel components: 2 years (excludes discoloration)

CLEANING:

- Make sure to clean the rotisserie after each use, in order to ensure proper function of the rotisserie
- Stainless Steel components are dishwasher safe. Other components need to be cleaned by hand
- The electrical motor may not come into contact with water.

FAILURE TO FOLLOW THE ABOVE INSTRUCTIONS CAN RESULT IN DAMAGE TO PERSONAL PROPERTY, BURNING, OR SERIOUS INJURY TO YOURSELF AND OTHERS.



WARNHINWEISE:

DE

- MAX. TRAGFÄHIGKEIT 10 KG Grillgut auf dem Drehspießgrill
- Spannung 230 V.
- Dieser Drehspießgrill ist nur für die Verwendung im Freien geeignet.
- Verwenden Sie zur Verwendung des Drehspießgrills Kaminhandschuhe. Zugängliche Teile können sehr heiß werden. Halten Sie die Kinder fern.
- Setzen Sie das Gerät nicht Regen aus.
- Lagern Sie den Motor an einem trockenen Ort, wenn er nicht in Gebrauch ist.
- Ziehen Sie zur Reinigung des Grills den Motorstecker aus der Steckdose.
- Der Motor muss ausgeschaltet sein, wenn der Drehspieß in den Grill eingesetzt wird.
- Verwenden Sie ein geerdetes Verlängerungskabel, das für die Verwendung im Freien geeignet ist.
- Prüfen Sie das Verlängerungskabel vor Gebrauch auf Schäden. Verwenden Sie den Drehspießgrill nicht, wenn Stromkabel, Stecker oder Motor Zeichen von Schäden aufweisen.
- Gehen Sie vorsichtig mit dem Drehspießgrill um. Wenn der Drehspießgrill umfällt, geht er kaputt.

ZUBEREITUNG VON SPEISEN:

- Achten Sie darauf, dass das Grillgut gleichmäßig auf dem Drehspieß angebracht ist. Wenn das Grillgut nicht ausgewogen auf dem Drehspieß ist, dreht sich der Spieß unregelmäßig, wodurch das Grillgut ungleichmäßig gegrillt wird.
- Ein Vorheizen wird empfohlen (ca. 10 Minuten).
- Reinigen Sie den Drehspießgrill und seine Teile gründlich nach Gebrauch. Alle Stahlteile sind spülmaschinenfest.

GARANTIE:

- Elektrische Teile: 2 Jahre
- Stahlteile: 2 Jahre (ausgenommen Verfärbung)

REINIGUNG:

- Reinigen Sie den Drehspießgrill nach jedem Gebrauch, damit er seine ordnungsgemäße Funktion aufrechterhält.
- Alle Edelstahlteile sind spülmaschinenfest. Die anderen Teile müssen mit der Hand gesäubert werden.
- Der Elektromotor darf nicht in Berührung mit Wasser kommen.

WENN SIE DIE ERWÄHNTEN ANWEISUNGEN NICHT EINHALTEN, KANN DIES SCHÄDEN AN SACHEN, VERBRENNUNGEN ODER ERNSTE VERLETZUNGEN VERURSACHEN.



AVERTISSEMENT

FR

- **CHARGE MAXIMALE** : 10 kg d'aliments
- Voltage : 230 V
- Cette rôtissoire est réservée à un usage extérieur.
- Mettez des gants de cuisson lorsque vous utilisez la rôtissoire. Les parties accessibles peuvent en effet être très chaudes. Maintenir les jeunes enfants éloignés de l'appareil.
- Ne pas exposer à la pluie.
- Entre deux utilisations, rangez le moteur dans un endroit sec.
- Lorsque vous nettoyez l'appareil, assurez-vous que le moteur est à l'arrêt.
- Le moteur doit être placé sur OFF au moment d'installer la broche dans la rôtissoire.
- Utilisez une rallonge convenant pour un usage extérieur et assurez-vous qu'elle est reliée à la terre.
- Avant utilisation, inspectez le câble pour vous assurer qu'il n'est pas endommagé. N'utilisez pas la rôtissoire si le fil électrique, la prise ou le moteur semble endommagé.
- Manipulez rôtissoire avec précaution. Si vous la faites tomber, elle risque de se casser.

PRÉPARATION DES ALIMENTS :

- Assurez-vous que les aliments sont répartis de façon égale sur la broche. Dans le cas contraire, la broche risque de tourner à un rythme irrégulier et la nourriture risque d'être insuffisamment ou trop cuite.
- Il est recommandé de préchauffer l'appareil (environ 10 minutes).
- Veillez à bien nettoyer la rôtissoire et ses composants après emploi. Tous les composants en acier sont lavables en lave-vaisselle.

GARANTIE :

- Composants électriques : 2 ans
- Composants en acier : 2 ans (à l'exclusion des décolorations)

NETTOYAGE :

- Veillez à nettoyer la rôtissoire après chaque utilisation pour assurer un fonctionnement correct de celle-ci.
- Les composants en acier inoxydable sont lavables en lave-vaisselle. Lavez les autres composants à la main.
- Le moteur électrique ne doit pas entrer en contact avec l'eau.

LE NON-RESPECT DES INSTRUCTIONS CI-DESSUS PEUT ENTRAÎNER DES DOMMAGES SUR LES BIENS, DES BRÛLURES OU DE GRAVES BLESSURES POUR VOUS ET VOTRE ENTOURAGE.



ADVARSEL

NO

- MAKSIMAL BELASTNING på grillen/rotisseriet er 10 kg mat
- Spenning 230 V.
- Denne grillen er kun beregnet til utendørs bruk.
- Bruk ovnshansker når du bruker grillen/rotisseriet. Delene kan bli veldig varme. Ikke la barn komme i nærheten av grillen.
- Ikke utsett den for regn.
- Oppbevar motoren på et tørt sted når den ikke er i bruk.
- Husk å koble grillen/rotisseriet fra strømmen før rengjøring.
- Motoren skal være slått av når du plasserer spydet på grillen/rotisseriet.
- Bruk en jordet skjøteledning som er egnet til utendørs bruk.
- Kontroller ledningen for skader før bruk. Ikke bruk grillen/rotisseriet hvis ledningen, støpselet eller motoren viser tegn til skade.
- Grillen/rotisseriet skal behandles med omhu. Hvis grillen/rotisseriet faller ned, vil den gå i stykker.

TILBEREDELSE AV MAT

- Sørg for at maten er jevnt fordelt på spydet. Hvis maten ikke er jevnt fordelt, kan det føre til at spydet dreier i ujevn hastighet, slik at maten kan bli for lite eller for mye stekt på noen steder.
- Det anbefales å forhåndsoppvarme grillen (rundt 10 minutter)
- Sørg for å rengjøre grillen/rotisseriet og alle delene godt etter bruk. Alle ståldeler kan vaskes i oppvaskmaskinen.

GARANTI:

- Elektriske komponenter: 2 år
- Ståldeler: 2 år (gjelder ikke misfarging)

RENGJØRING:

- Grillen/rotisseriet bør rengjøres etter hver gangs bruk for å sikre at den fungerer som den skal.
- Ståldeler kan vaskes i oppvaskmaskinen. Andre deler må rengjøres for hånd.
- Den elektriske motoren må ikke komme i kontakt med vann.

MANGLENDE OVERHOLDELSE AV INSTRUKSJONENE OVER KAN FØRE TIL SKADE PÅ PERSONLIG EIENDOM, BRANNSKADER ELLER ALVORLIG SKADE PÅ DEG ELLER ANDRE.



VARNING

SE

- HÖGST 10 kg livsmedel på rotisserieset.
- Spänningsanvändning 230 V.
- Detta rotisserie är endast avsett för utomhusbruk.
- Använd ugnshandskar när du ska grilla. Delarna kan vara mycket varma. Håll små barn borta.
- Utsätt inte för regn.
- Förvara motorn på en torr plats när den inte används.
- Se till att motorn är urkopplad ur uttaget vid rengöring.
- Motorn måste vara avstängd när grillspettet placeras i rotisserieset.
- Använd en jordad förlängningssladd som är lämplig för utomhusbruk.
- Kontrollera strömkabeln för skador före användning. Använd inte rotisserieset om strömkabeln, kontakten eller motorn visar tecken på skador.
- Hantera rotisserieset med försiktighet. Det tål inte att tappas i golvet.

MATLAGNING

- Se till att maten är jämnt fördelad på spettet. Om maten sitter ojämnt kan det innebära att rotisserieset snurrar i ojämn takt, vilket kan leda till att all mat inte blir färdiglagad.
- Förvärmning rekommenderas (cirka 10 minuter).
- Se till att rengöra rotisserieset och dess komponenter väl efter användning. Alla stålkomponenter tål att diskas i diskmaskin.

GARANTI:

- Elektriska komponenter: 2 år
- Stålkomponenter: 2 år (gäller inte missfärgning)

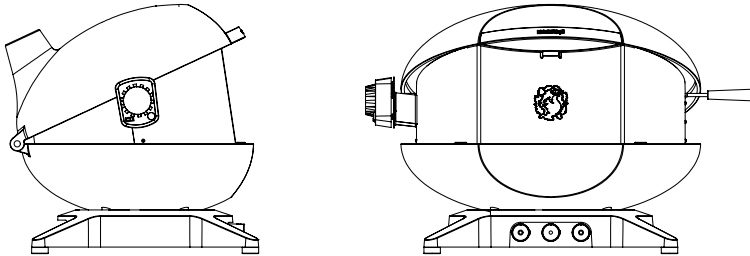
RENGÖRING:

- Se till att rengöra rotisserieset efter varje användning för att säkerställa att rotisserieset fungerar korrekt.
- Rostfria stålkomponenter kan diskas i diskmaskin. Andra komponenter måste rengöras för hand.
- Den elektriska motorn får inte komma i kontakt med vatten.

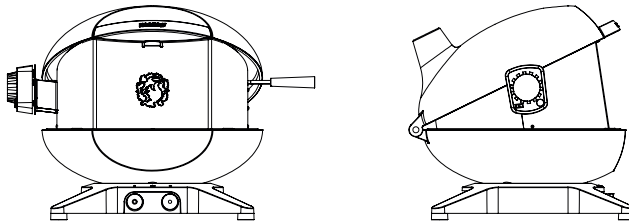
OM OVANSTÅENDE INSTRUKTIONER INTE FÖLJS KAN DET RESULTERA I SKADA PÅ PERSONLIG EGENDOM, BRÄNSKADOR ELLER ALLVARLIGA SKADOR PÅ DIG SJÄLV OCH ANDRA.







MORSØ ROTISSERIE - *Grande*



MORSØ ROTISSERIE - *Medio*

Keep your purchase receipt, this will be required to make any claims under the 12 month warranty.