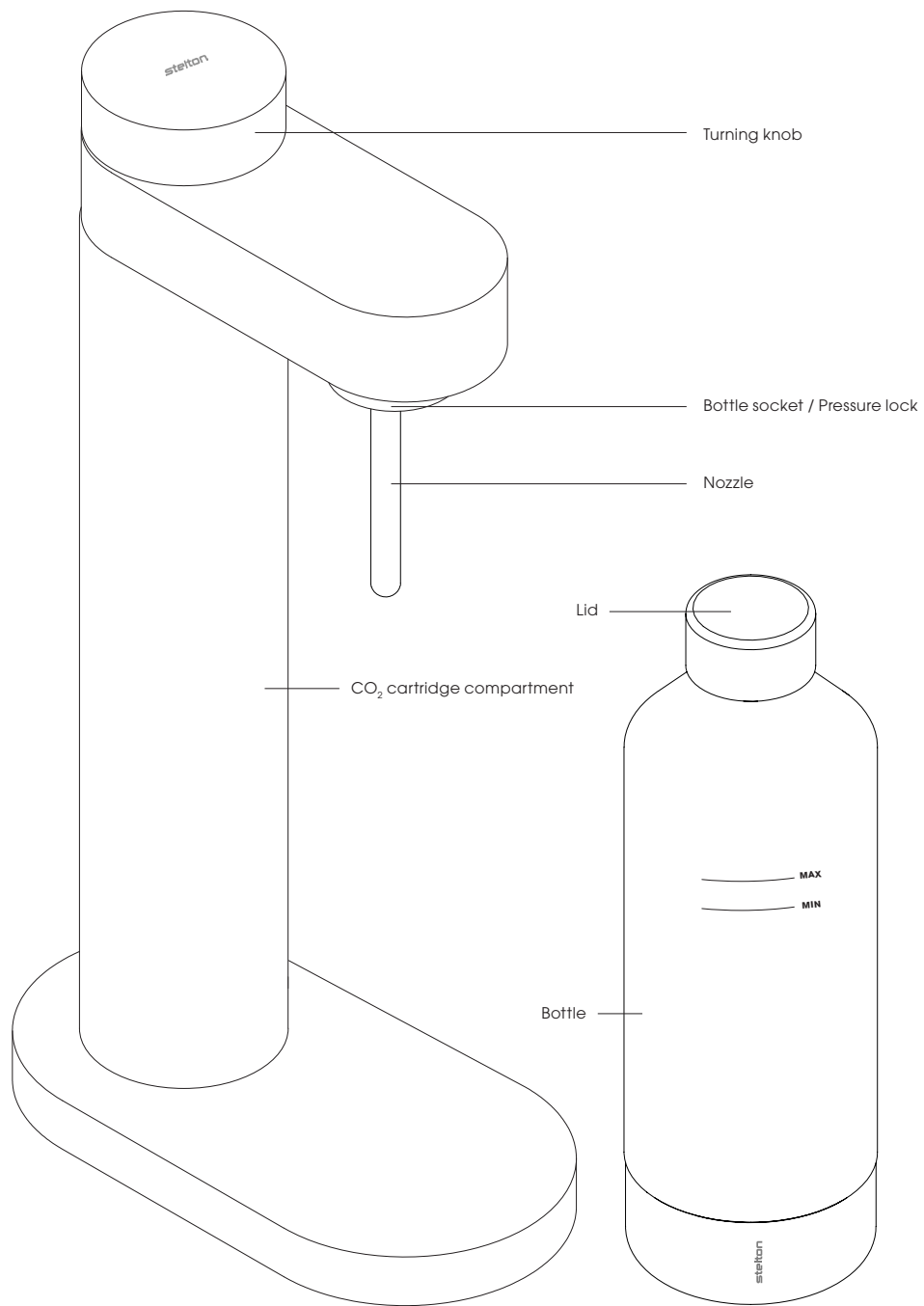




## Brus

carbonator | kulsyre-maskine | Wassersprudler | carbonateur

**stelton**

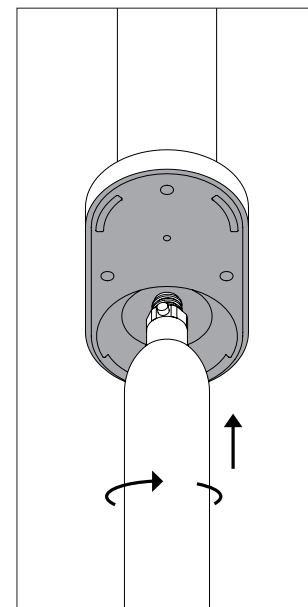


Before using your Brus carbonator for the first time, please read the user and safety instructions in this manual.

### User instructions

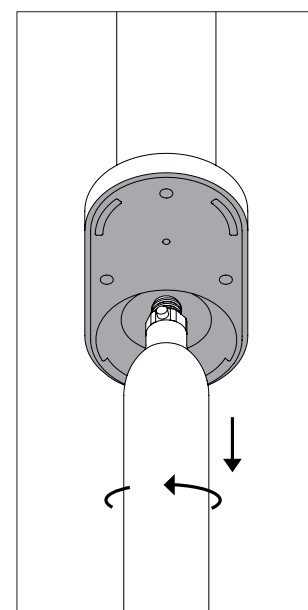
#### Installation of CO<sub>2</sub> cartridge

1. Remove the seal and protective plug from the CO<sub>2</sub> cartridge.
2. Carefully Lift the carbonator by the CO<sub>2</sub> cartridge compartment and turn it upside down to expose the bottom.
3. Insert the CO<sub>2</sub> cartridge carefully through the hole at the bottom. Avoid dropping the cartridge to prevent internal damage.
4. After inserting the cartridge, twist it clockwise gently to secure it. Avoid using excessive force to fasten the cartridge.
5. Place the carbonator back on the table, and it's ready for use.

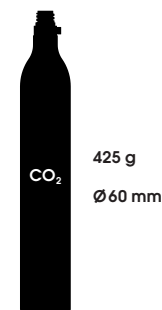


#### CO<sub>2</sub> cartridge replacement

1. Carefully Lift the carbonator by the CO<sub>2</sub> cartridge compartment and turn it upside down to expose the bottom.
2. Rotate the CO<sub>2</sub> cartridge counterclockwise to release it.
3. After releasing, remove the empty CO<sub>2</sub> cartridge, then follow the "Installation of CO<sub>2</sub> cartridge" instructions to insert a new cartridge.



**IMPORTANT:** A CO<sub>2</sub> cartridge is not included in the giftbox. These can be purchased in leading supermarkets and department stores.



## Amount of carbonation

The amount of carbonation you add to the water depends on your taste preference. With the Brus carbonator, you can easily adjust the carbonation level to your liking. Keep in mind that water's absorption of carbon dioxide depends on various factors.

- Warmer water makes it difficult for CO<sub>2</sub> to bind with the water. For optimal results, use the Brus carbonator with cold water (5°C / 41°F).
- As the carbonation cartridge depletes, less CO<sub>2</sub> will be added gradually. You may need to turn the carbonation knob a bit longer than usual to achieve the same level of carbonation in your water. Never carbonate longer than recommended.
- Before removing the bottle, use the manual pressure release. This action prevents excess carbonation from escaping the system during use, thus prolonging the CO<sub>2</sub> cartridge's lifespan if used as advised.

## Carbonation

Normal Sparkling Water: Turn the knob for 3–4 seconds. (Recommended)

Intense Sparkling Water: You may turn the knob for up to 5 seconds.

**WARNING:** Carbonate for a maximum of 5 seconds. Stop immediately if you hear a hissing sound within this time frame

## Adding flavour

Enhance your sparkling water by adding fruit juice or flavor concentrates after carbonation.

Look for flavoring products suitable for carbonated water, available in leading supermarkets and department stores. Follow the instructions provided by the manufacturer for the appropriate quantity.

Add the flavoring directly into the Brus bottle, or use a Stelton glass or pitcher to blend it with the carbonated water.

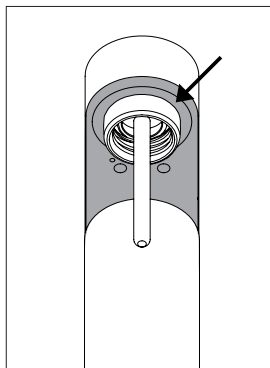
After using any additives, thoroughly clean the bottle to prevent residue from affecting the machine during subsequent use.

**WARNING:** Carbonating any liquids other than clean water can compromise the Brus Machine's integrity, rendering it unsafe for use.

Stelton shall not be held responsible for any damages resulting from the misuse of the Brus machine that does not adhere to the provided safety instructions.

## Overflow of water

### What happens if the water exceeds the MAX line?



When CO<sub>2</sub> is released, the water in the bottle rises. Overfilling the bottle will cause water to overflow into the machine, resulting in water coming out from both the bottom and top.

Ensure not to fill water above the MAX line or below the MIN line on the Brus bottle. Going over the MAX line can result in water flowing through the pressure relief valves during carbonation, causing leaks from the top to the bottom.

Always keep the water level between the MIN and MAX lines.

**WARNING:** Overfilling the bottle can be dangerous and harmful to your carbonator.

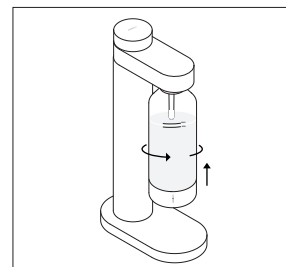


### Step 1 – Fill the bottle with water

Fill the bottle with cold, clean water up to the fill line. Exceeding the MAX line will cause water to come out of the pressure relief valve during use.

Recommended water temperature: 5°C (41°F).

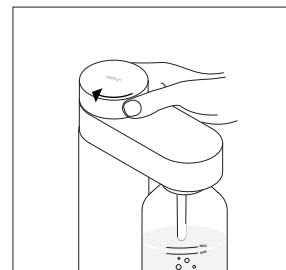
Do not let the water temperature exceed 40°C (104°F).



### Step 2 – Screw in the bottle

Insert the bottle into the thread and twist counter-clockwise to secure it.

Ensure the bottle is firmly secured before use and that the nozzle tip is submerged in water.

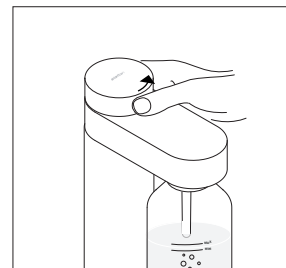


### Step 3 – Add carbonation

Turn the carbonation knob clockwise for 3–4 seconds for normal sparkling water.

Stop immediately if you hear a hissing sound within this time frame.

**WARNING:** Use the carbonator exclusively for clean drinking water. Using sugary drinks or beverages with additives can cause the pressure relief valve to get stuck, rendering the carbonator unsafe to use.



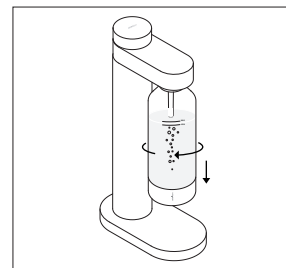
### Step 4 – Release excess pressure

Turn the carbonation knob slowly counterclockwise.

Do not let go of the knob when turning counterclockwise.

The excess pressure in the bottle will be released with a hissing sound.

**WARNING:** Always handle the turning knob with care. After turning it clockwise, release it slowly in a counter-clockwise direction to avoid sudden unwinding, preventing potential damage to the machine.



### Step 5 – Unscrew the bottle

Turn your Brus bottle clockwise to unscrew it.

Enjoy your water as it is or add flavour with fruit or syrup.

**WARNING:** If the excess pressure is not released manually, it will be released when you detach the bottle from the machine

## Warranty

The warranty for your machine is only valid if it has been treated in accordance with the recommended use, maintenance and safety instructions.

### Safety instructions for the bottle

- Use only drinking water in your Brus bottles. Adding carbonation to other liquids can lead to liquid entering the machine, and additives like sugar might cause the pressure relief valves to stick, compromising safety.
- Do not fill the Brus bottle above the MAX line, as it can lead to water entering the machine and spraying out through the relief valves.
- The Brus bottles are not dishwasher safe and can withstand water temperatures up to 40°C (104°F). Handwash them only.
- Do not freeze the Brus bottles.
- Replace the Brus bottle if it has surpassed its recommended two-year use-by date.
- Do not use discoloured, deformed or cracked water bottles as this poses a safety risk.
- Rinse the Brus bottle thoroughly before each use to prevent bacterial growth.
- Refrain from drinking directly from the bottle to avoid bacterial contamination of the bottle and the machine.
- Use only the designated Brus bottles for your Brus carbonator.

### Bottle symbols



#### Approved for food

This symbol shows that the materials used for the Brus bottle are safe to use for food contact.



#### Disposal

The Brus bottle is made from PET (1) with a steel (40) shell at the bottom. The lid of the bottle is made from PP (5) with a silicone (7) gasket and steel (40) shell.



#### Instruction manual

Read the instruction manual for proper use of the Brus bottle, including related safety instructions. The year indicates when the bottle was produced. All bottles must be replaced 2 years after the date of first use.



#### Not dishwasher safe

The Brus bottle must never be placed in the dishwasher, as this can affect its functionality and thus pose a safety risk.



#### Temperature range

The Brus bottle can withstand a minimum temperature of 1°C (34°F) and a maximum temperature of 40°C (104°F). Exceeding these temperatures will damage the bottle and thus pose a safety risk.

### Safety instructions for the carbonator and the CO<sub>2</sub> cartridge

- Do not transport your Brus carbonator with the CO<sub>2</sub> cartridge attached in the compartment. Release the cartridge before transport to prevent internal damage.
- Keep your Brus carbonator and CO<sub>2</sub> cartridge out of the reach of children.
- Due to safety concerns, the operation of this machine is strictly restricted to individuals aged 15 years and above.
- Avoid placing your Brus carbonator near heat sources, such as hotplates, radiators, or direct sunlight, as it can affect the CO<sub>2</sub> cartridge's pressure.
- Use only approved CO<sub>2</sub> cartridges for your Brus carbonator to ensure proper functionality and safety.
- Ensure the CO<sub>2</sub> cartridge is firmly screwed in before adding carbonation to your Brus bottle. Over time, it may loosen, affecting its effectiveness.
- Only use Brus bottles for your Brus carbonator. Other bottles may affect the functionality of the machine or pose a safety risk.
- Do not twist the carbonation knob to release CO<sub>2</sub> without first attaching a filled Brus bottle.
- Do not inject CO<sub>2</sub> without a filled Brus bottle attached. Never inject carbonation into an empty bottle. Fill the bottle to at least the MIN line.
- Always use your Brus carbonator in an upright position.
- Never carbonate in a Brus bottle filled above the MAX line or below the MIN line.
- Do not use the Brus carbonator if it is broken or damaged. Contact the place of purchase for assistance instead of attempting repairs yourself.
- If the CO<sub>2</sub> cartridge breaks or is damaged, it cannot be used with your Brus carbonator. Contact the place of purchase for a replacement.

## Maintenance

### Cleaning the Brus bottle

- Clean your bottle in water (do not exceed 40°C) with a mild detergent and rinse well. Use a bottle brush to clean inside the bottle. Store empty bottles without their caps on to avoid moisture inside the bottle.
- Never use strong solvents or cleaning agents.
- Always rinse your bottle with clean water before filling. Residual products from added flavorings or other substances can affect the carbonator's functionality and safety.

### Cleaning the Brus carbonator

- Clean your carbonator with a damp microfibre cloth. A mild detergent can also be used if needed.
- Never use strong solvents or cleaning agents.
- Never wash your carbonator in the dishwasher.
- Never carbonate anything other than clean drinking water.

## Complaint

Right to complain according to applicable legislation. Complaints must be accompanied by a machine-stamped receipt/purchase receipt including the date of purchase. In the event of a complaint, the carbonator must be returned to the place of purchase.

### Stelton A/S

Christianshavns Kanal 4  
DK-1406 Copenhagen  
Denmark  
www.stelton.dk

## Disposal of the carbonator

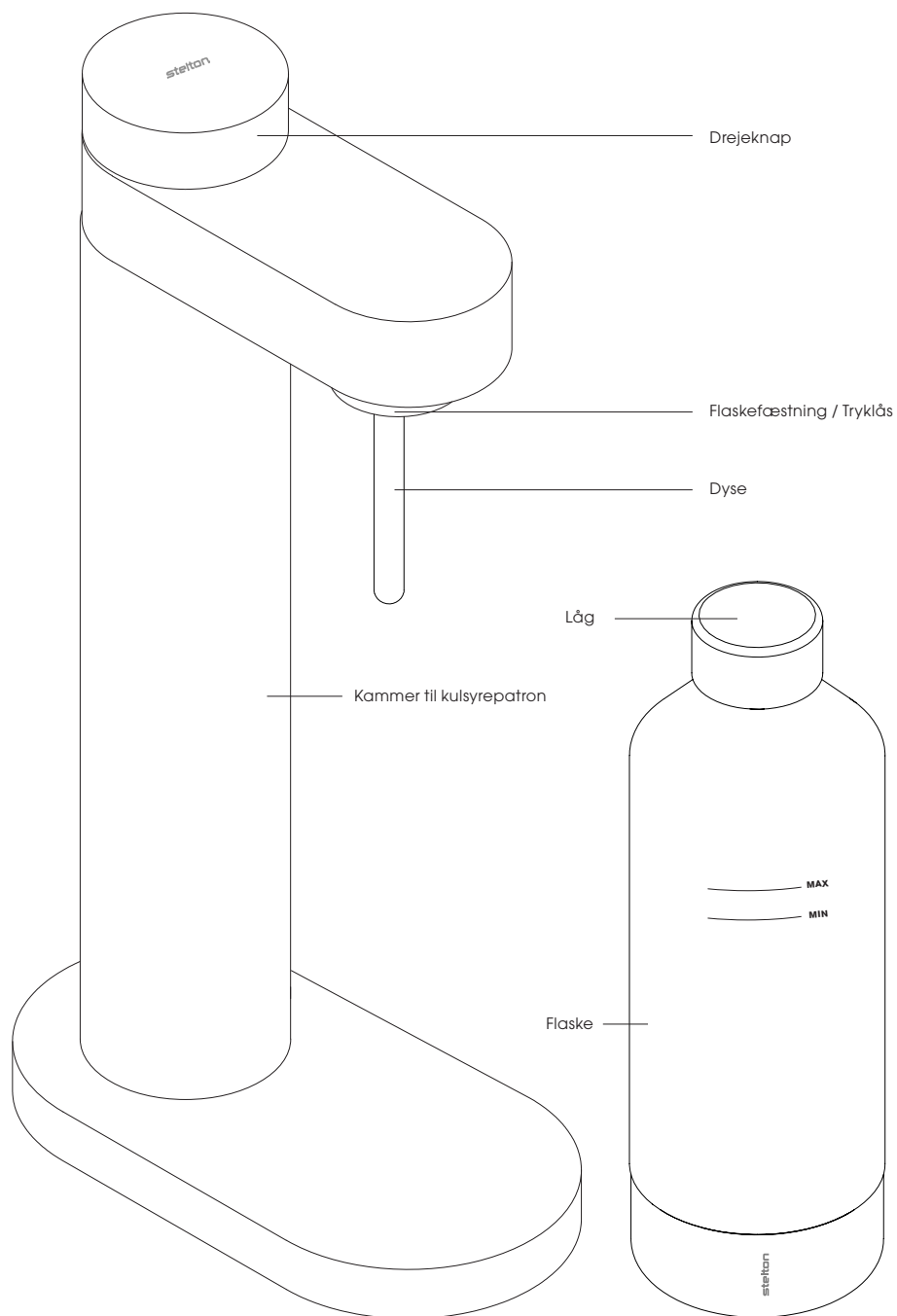


When disposing of the Brus carbonator or Brus bottles, applicable national and international legislation states that the machine must be disposed of through a municipal recycling facility.

## Technical data

Brus carbonator  
Carbonator with bottle included  
Carbonation cartridge not included  
Bottle volume (MAX indicator): 900 ml.  
Operating pressure: 7 – 9 Pa  
Max. water temperature: 40°C (104°F)  
Min. water temperature: 1°C (34°F)

We reserve the right to make ongoing changes and improvements to the instruction manual.

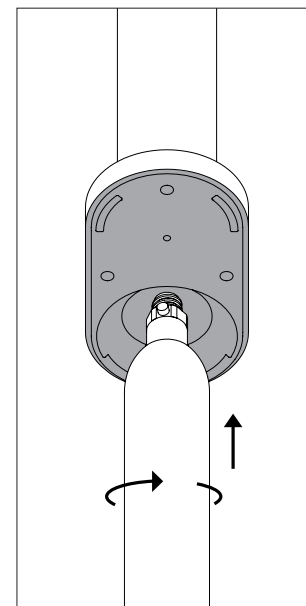


Læs brugs- og sikkerhedsinstruktionerne i denne manual, før du bruger din Brus kulsyremaskine første gang.

## Brugsvejledning

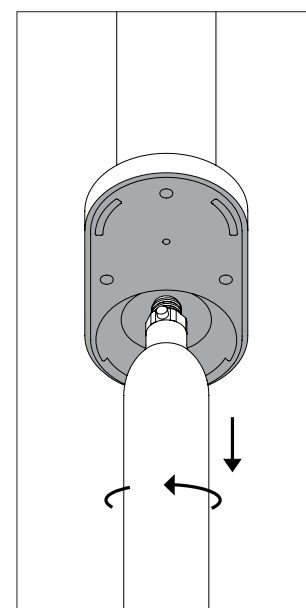
### Montering af kulsyrepatron

1. Fjern forseglingen og den beskyttende prop fra kulsyrepatronen.
2. Tag forsigtigt din kulsyremaskine op ved kulsyrepatronkammeret og vend den på hovedet, så bunden af kulsyremaskinen er synlig.
3. Indsæt forsigtigt kulsyrepatronen gennem det nederste hul. Tab ikke patronen ned i hullet, da det kan forårsage skade på indre komponenter.
4. Når kulsyrepatronen er indført i kammeret, drejes patronen med uret rundt for at fastgøre den. Gør dette forsigtigt - der skal ikke lægges kræfter i for at fæstne flasken.
5. Placer nu din kulsyremaskine tilbage på bordet, og den er klar til brug.

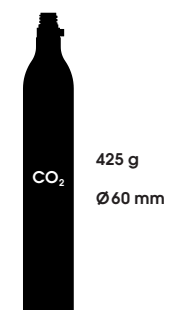


### Udskifning af kulsyrepatron

1. Tag forsigtigt din kulsyremaskine op ved kulsyrepatronkammeret og vend den på hovedet, så bunden af kulsyremaskinen er synlig.
2. Drej kulsyrepatronen mod uret for at løsne den.
3. Når den er løsnet, trækkes den tomme kulsyrepatron ud, og "Montering af kulsyrepatron" gentages for at indsætte en ny patron.



**VIGTIGT:** Kulsyrepatron købes separat. Disse kan købes i førende supermarkeder og stormagasiner.



## Mængden af kulsyre

Mængden af kulsyre, du tilføjer til vandet, afhænger af din smagspræference. Med Brus kulsyremaskinen kan du nemt justere kulsyreindholdet efter din smag. Husk, at vandets optagelse af CO<sub>2</sub> afhænger af forskellige faktorer.

- Varmere vand gør det vanskeligere for CO<sub>2</sub> at binde sig med vandet. For optimale resultater, brug Brus kulsyremaskinen med koldt vand (5°C / 41°F).
- Når kulsyrepatronen bliver tømt, vil der gradvist blive tilføjet mindre CO<sub>2</sub>. Du skal muligvis dreje på kulsyreknappen lidt længere end normalt for at opnå samme niveau af kulsyre i dit vand. Karbonisér aldrig længere end anbefalet.
- Inden du fjerner flasken, skal du bruge den manuelle trykafstning. Denne handling forhindrer overskydende kulsyre i at slippe ud af systemet under brug og forlænger dermed CO<sub>2</sub>-patronens levetid, hvis den bruges som anvist.

## Kulsyre niveauer

Almindeligt dansk vand: Drej knappen i 3–4 sekunder. (Anbefalet)

Intens dansk vand: Du kan dreje knappen i op til 5 sekunder.

**ADVARSEL:** Karbonisér i højst 5 sekunder. Stop straks, hvis du hører en hvæsende lyd i løbet af denne tidsramme.

## Tilsætning af smag

Du kan tilføje smag til dit kulsyrevand med saft og sirupper. Der findes forskellige mærker af sirupper specielt udviklet til brug sammen med kulsyremaskiner. Disse kan købes i førende supermarkeder og stormagasiner. Mængden af koncentrat afhænger af mærket, så følg altid producentens instruktioner.

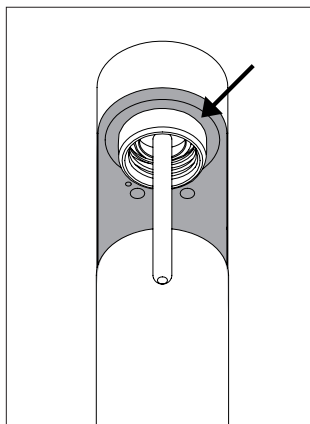
Du kan tilføje smagssirup direkte i Brus-flasken eller bruge dit yndlingsglas eller -kande fra Stelton til at blande sirup og kulsyrevand.

Vask altid flasken grundigt, når der har været sukkerholdigt vand i den, så sukkeret ikke bobler op i maskinen, næste gang du bruger den.

**ADVARSEL:** Karbonisering af væsker udover vand kan vanskeliggøre BRUS-maskinens ydeevne og gøre den usikker at anvende.

Stelton påtager sig intet ansvar for eventuelle skader, der skyldes misbrug af Brus-maskinen, som ikke overholder de angivne sikkerhedsinstruktioner.

## Overløb af vand



### Hvad sker der hvis vandet overstiger MAX-linjen?

Når CO<sub>2</sub> frigives, stiger vandet i flasken. Hvis flasken fyldes for meget, vil vandet løbe over i maskinen, hvilket resulterer i at vandet løber ud både fra bunden og toppen.

Sørg for ikke at fylde vand over MAX-linjen eller under MIN-linjen på Brus-flasken. At overskride MAX-linjen kan resultere i, at vandet strømmer gennem trykafstningsventilerne under karbonisering og forårsager lækager fra toppen til bunden.

Hold altid vandstanden mellem MIN- og MAX-linjerne.

**ADVARSEL:** Overfyldning af flasken kan være farlig og skadelig for din karbonator.

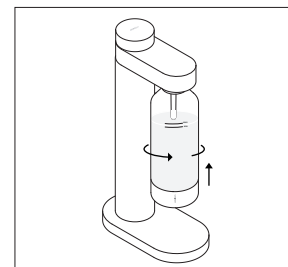


### Trin 1 – Fyld flasken med vand

Fyld flasken med koldt, rent vand op til fyldelinjen. Hvis du overskrider MAX-linjen, vil vandet komme ud af trykafstningsventilen under brug.

Anbefalet vandtemperatur: 5°C (41°F).

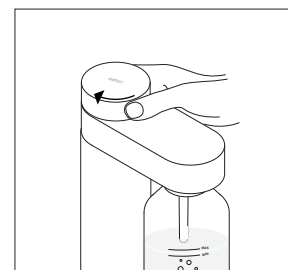
Lad ikke vandtemperaturen overstige 40°C (104°F).



### Trin 2 – Skru flasken i

Sæt flasken ind i gevindet og drej mod uret for at låse den fast.

Sørg for, at flasken er fastgjort ordentligt, inden du bruger den, og at dysetippen er nedsænket i vand.

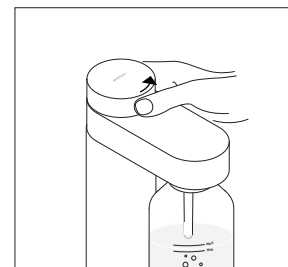


### Trin 3 – Tilsætning af kulsyre

Drej drejeknappen med uret i 3–4 sekunder for almindeligt dansk vand.

Stop straks, hvis du hører en hvæsende lyd i løbet af denne tidsramme.

**ADVARSEL:** Brug Brus kulsyremaskinen udelukkende til rent drikkevand. Brug af sukkerholdige drikkevarer eller drikkevarer med tilsætningsstoffer kan forårsage, at trykafstningsventilen sidder fast, hvilket gør Brus kulsyremaskinen usikker at bruge.



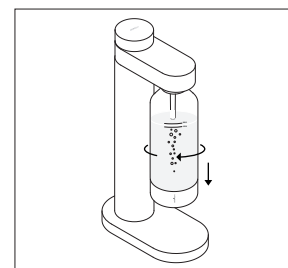
### Trin 4 – Frigør overskydende tryk

Drej drejeknappen langsomt mod uret.

Slip ikke drejeknappen mens du drejer mod uret.

Det overskydende tryk i flasken vil blive frigivet med en hvæsende lyd.

**ADVARSEL:** Hånder altid drejeknappen forsigtigt. Efter at have drejet det med uret, drej det langsomt imod urets retning for at undgå pludselig optræk, hvilket kan forårsage potentiel skade på maskinen.



### Trin 5 – Skru flasken af

Drej din Brus-flaske med uret for at skru den af.

Nyd dit vand, som det er, eller tilsæt smag med frugt eller sirup.

**ADVARSEL:** Hvis det overskydende tryk ikke frigives manuelt, vil det blive frigivet, når du fjerner flasken fra maskinen.

## Garanti

Garantien for din maskine er kun gyldig, hvis den er behandlet i overensstemmelse med de anbefalede brugs-, vedligeholdelses- og sikkerhedsinstruktioner.

### Sikkerhedsinstruktioner til flasken

- Brug kun drikkevand i dine Brus-flasker. Tilsætning af kulsyre til andre væsker kan føre til, at væske kommer ind i maskinen, og tilsætningsstoffer som sukker kan få trykafslutningsventilerne til at sidde fast, hvilket kan kompromittere sikkerheden.
- Fyld ikke Brus-flasken over MAX-linjen, da det kan føre til, at vand kommer ind i maskinen og sprøjter ud gennem trykafslutningsventilerne..
- Brus-flaskerne tåler ikke opvaskemaskine og kan modstå vandtemperaturer op til 40°C
- Frys ikke Brus-flaskerne.
- Brug ikke Brus-flasker, der har overskredet deres brugsdato, da dette udgør en sikkerhedsrisiko. En Brus flaske skal udskiftes to år efter første brugsdato.
- Brug ikke misfarvede, deforme eller revnede vandflasker, da dette udgør en sikkerhedsrisiko.
- Skyl Brus-flasken grundigt inden hver brug for at forhindre bakterievækst.
- Undgå at drikke direkte fra flasken for at mindske bakteriefurening af flasken og maskinen.
- Brug kun de designerede Brus-flasker til din Brus kulsyre-maskinen

### Flaskesymboler



#### Fødevaregodkendt

Dette symbol viser, at materialet der bruges til Brus-flasken er sikkert at anvende til fødevarekontakt.



#### Bortskaffelse

Brus-flasken er lavet af PET (1) med en stålkappe (40) i bunden. Flaskens låg er lavet af PP (5) med en silikone (7) pakning og stålkappe (40).



#### Instruktionsmanual

Læs instruktionsmanualen for korrekt brug af Brus-flasken, inklusiv relaterede sikkerhedsinstruktioner. Årstallet viser, hvornår flasken blev produceret. Alle flasker skal udskiftes 2 år efter datoen for første brug.



#### Tåler ikke opvaskemaskine

Brus-flasken må aldrig komme i opvaskemaskinen, da dette kan beskadige dens funktionalitet og dermed udgøre en sikkerhedsrisiko.



#### Temperaturinterval

Brus-flasken kan tolerere en minimumstemperatur på 1°C (34°F) og en maksimaltemperatur på 40°C (104°F). Overskridelse af dette vil beskadige flasken og dermed udgøre en sikkerhedsrisiko.

### Sikkerhedsinstruktioner for karbonatoren og CO<sub>2</sub>-patronen

- Transporter ikke din Brus kulsyre-maskinen med CO<sub>2</sub>-patronen fastgjort i rummet. Frigør altid patronen inden transport.
- Opbevar din Brus kulsyre-maskine utilgængeligt for børn.
- Af sikkerhedsmæssige årsager er betjeningen af denne maskine strengt begrænset til personer på 15 år og derover.
- Undgå at placere din Brus kulsyre-maskinen nær varmekilder, såsom varmeplader, radiatorer eller direkte sollys, da det kan påvirke CO<sub>2</sub>-patronens tryk.
- Brug kun godkendte CO<sub>2</sub>-patroner til din Brus kulsyre-maskinen for at sikre korrekt funktionalitet og sikkerhed.
- Sørg for, at CO<sub>2</sub>-patronen er fast skruet ind, inden du tilføjer kulsyre til din Brus-flaske. Over tid kan den løsne sig og påvirke dens effektivitet.
- Brug kun Brus-flasker til din Brus kulsyre-maskinen. Andre flasker kan påvirke maskinens funktionalitet eller udgøre en sikkerhedsrisiko.
- Drej aldrig drejeknappen for at frigive CO<sub>2</sub> uden først at fastgøre en fyldt Brus-flaske.
- Frigiv aldrig CO<sub>2</sub> uden en fyldt Brus-flaske fastgjort. Indsprøjt aldrig CO<sub>2</sub> i en tom flaske.
- Sprøjt aldrig CO<sub>2</sub> ind i en tom vandflaske. Dette er meget farligt. Fyld altid som minimum vand til MIN-indikatoren.
- Brug altid din Brus kulsyre-maskine i en opretstående stilling.
- Fyld aldrig en Brus flaske over MAX-linjen eller under MIN-linjen.
- Brug ikke Brus kulsyre-maskinen, hvis den er brudt eller beskadiget. Kontakt købsstedet for hjælp i stedet for at forsøge at reparere den selv.
- Hvis CO<sub>2</sub>-patronen går i stykker eller er beskadiget, kan den ikke bruges med din Brus kulsyre-maskinen. Kontakt købsstedet for en erstatning.

## Vedligeholdelse

### Rengøring af Brus-flasken

- Rengør din flaske i varmt vand (må ikke overstige 40°C) med mildt rengøringsmiddel og skyl godt. Brug en flaskebørste for optimal rengøring indvendig. Opbevar tomme flasker uden låg, for at undgå fugt inden i flasken.
- Brug aldrig stærke opløsnings- og rengøringsmidler.
- Skyl altid din flaske med rent vand før påfyldning. Hvis der kommer restprodukter fra fx tilsat smag eller lignende i systemet, risikerer kulsyre-maskinen at fejle, og den er dermed ikke sikker at bruge.

### Rengøring af Brus kulsyre-maskinen

- Rengør din kulsyre-maskine med en fugtig mikrofiberklud. En mild sæbe kan også bruges, hvis det er nødvendigt.
- Brug aldrig stærke opløsnings- og rengøringsmidler.
- Vask aldrig din kulsyre-maskine i opvaskemaskinen.
- Tilsæt aldrig kulsyre til andet end rent drikkevand.

## Reklamation

Reklamationsret i henhold til gældende lovgivning. Maskinafstemplet kassebon/købskvittering med købsdato skal vedlægges i tilfælde af reklamation. Ved reklamation skal kulsyre-maskinen indleveres, hvor den er købt.

#### Stelton A/S

Christianshavns Kanal 4  
1406 København K  
Danmark  
www.stelton.dk

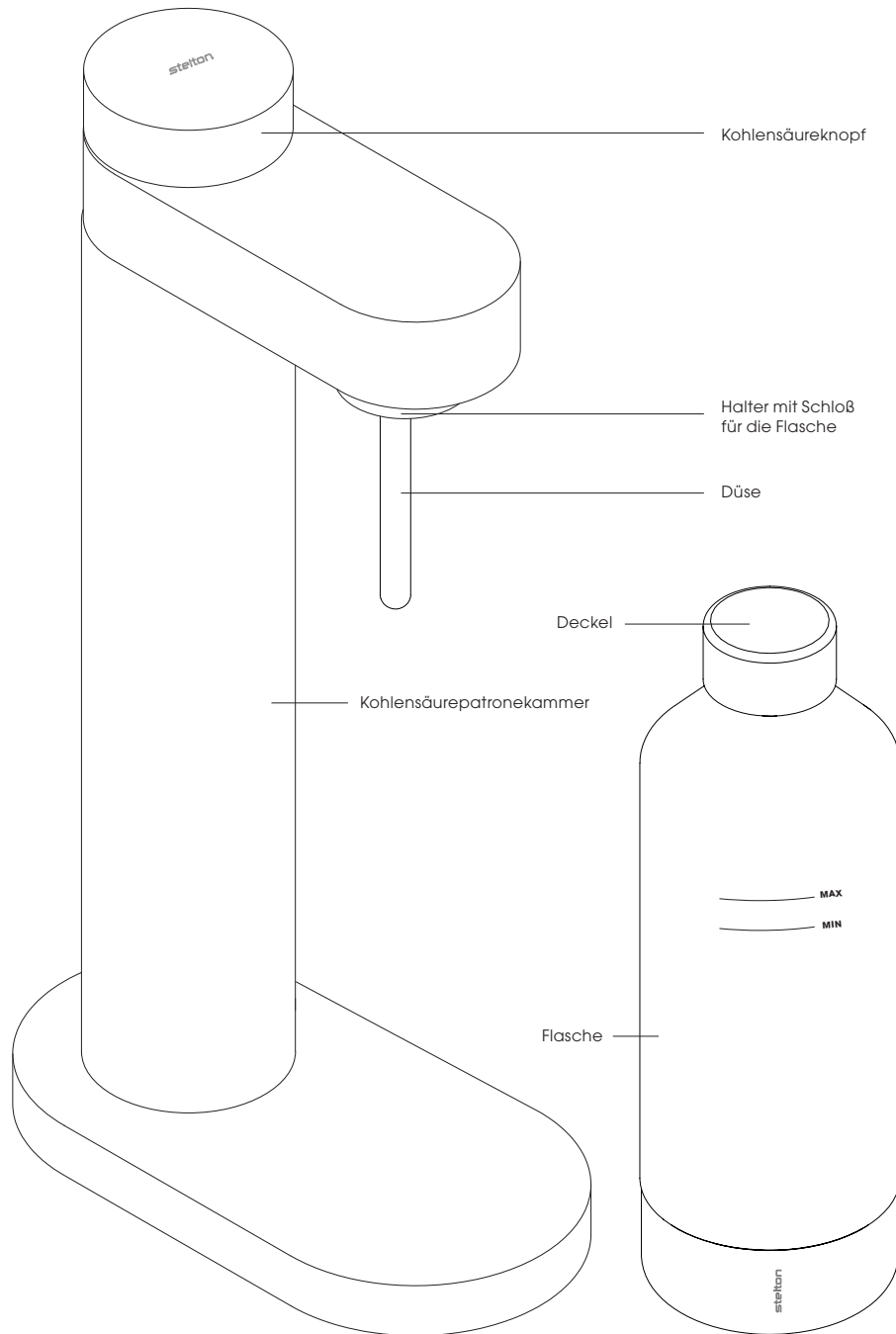
## Bortskaffelse af kulsyre-maskinen

Ved bortskaffelse af Brus kulsyre-maskinen eller Brus-flasker slår den gældende nationale og international lovgivning fast, at maskinen skal bortskaffes gennem et kommunalt genbrugsanlæg.

## Teknisk data

Brus kulsyre-maskine  
Kulsyre-maskine med flaske inkluderet  
Kulsyrepatron medfølger ikke  
Flaske volumen (MAX. indikator): 900ml.  
Betjeningstryk: 7–9 Pa  
Max. anvendt vandtemperatur: 40°C (104°F)  
Min. anvendt vandtemperatur: 1°C (34°F)

Ret til løbende ændringer og forbedringer i instruktionsvejledningen forbeholdes.

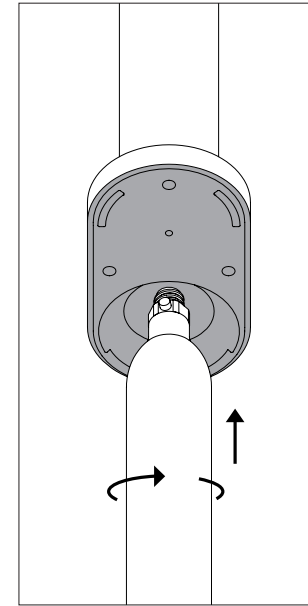


Lesen Sie vor dem ersten Gebrauch Ihres Brus Wassersprudlers die Bedienungs- und Sicherheitshinweise in dieser Anleitung.

## Gebrauchsanleitung

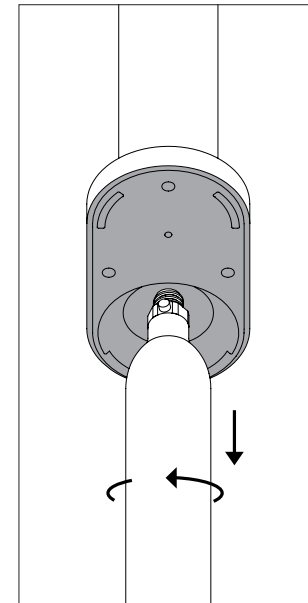
### Einsetzen der Kohlensäurepatrone

1. Entfernen Sie die Dichtung und den Schutzstopfen von der CO<sub>2</sub>-Kartusche.
2. Heben Sie den Wassersprudler vorsichtig am und drehen Sie ihn um, um den Boden freizulegen.
3. Setzen Sie die CO<sub>2</sub>-Kartusche vorsichtig durch das Loch am Boden ein. Vermeiden Sie das Fallenlassen der Kartusche, um innere Schäden zu vermeiden.
4. Nach dem Einsetzen der Kartusche drehen Sie sie vorsichtig im Uhrzeigersinn, um sie zu befestigen. Vermeiden Sie übermäßige Kraft, um die Kartusche zu befestigen.
5. Stellen Sie den Carbonator wieder auf den Tisch und er ist einsatzbereit.

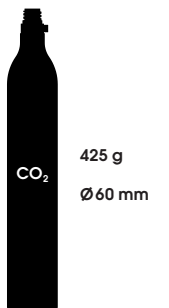


### Austausch der Kohlensäurepatrone

1. Heben Sie den Carbonator vorsichtig am CO<sub>2</sub>-Kartuschenfach an und drehen Sie ihn um, um den Boden freizulegen.
2. Drehen Sie die CO<sub>2</sub>-Kartusche gegen den Uhrzeigersinn, um sie zu lösen.
3. Nach dem Lösen entfernen Sie die leere CO<sub>2</sub>-Kartusche und befolgen Sie dann die Anweisungen zum "Einsetzen der CO<sub>2</sub>-Kartusche", um eine neue Kartusche einzusetzen.



**WICHTIG:** Die Kohlensäurepatrone muss separat gekauft werden. Diese sind in führenden Supermärkten und Kaufhäusern erhältlich.





## Die Menge an Kohlensäure

Die Menge der Kohlensäure, die Sie dem Wasser hinzufügen, hängt von Ihrem Geschmack ab. Mit dem Brus Carbonator können Sie den Kohlensäuregehalt ganz einfach nach Ihren Wünschen anpassen. Beachten Sie, dass die Aufnahme von Kohlendioxid durch Wasser von verschiedenen Faktoren abhängt.

- Wärmeres Wasser erschwert es  $\text{CO}_2$ , sich mit dem Wasser zu verbinden. Für optimale Ergebnisse verwenden Sie den Brus Carbonator mit kaltem Wasser (5°C / 41°F).
- Wenn die Kohlensäurekartusche sich erschöpft, wird allmählich weniger  $\text{CO}_2$  hinzugefügt. Möglicherweise müssen Sie den Kohlensäureknopf etwas länger drehen als gewöhnlich, um den gleichen Kohlensäuregehalt in Ihrem Wasser zu erreichen. Niemals länger karbonisieren als empfohlen.
- Bevor Sie die Flasche entfernen, verwenden Sie die manuelle Druckentlastung. Diese Maßnahme verhindert, dass überschüssige Kohlensäure während des Gebrauchs aus dem System entweicht und verlängert so die Lebensdauer der  $\text{CO}_2$ -Kartusche, wenn sie wie empfohlen verwendet wird.

## Kohlensäuregehalt

Normales Sprudelwasser: Drehen Sie den Knopf für 3–4 Sekunden (empfohlen).

Intensives Sprudelwasser: Sie können den Knopf bis zu 5 Sekunden lang drehen.

**WARNUNG:** Karbonisieren Sie maximal 5 Sekunden lang. Stoppen Sie sofort, wenn Sie innerhalb dieses Zeitrahmens ein Zischen hören.

## Geschmack hinzufügen

Verbessern Sie Ihr Sprudelwasser, indem Sie nach der Karbonisierung Fruchtsaft oder Aromakonzentrate hinzufügen.

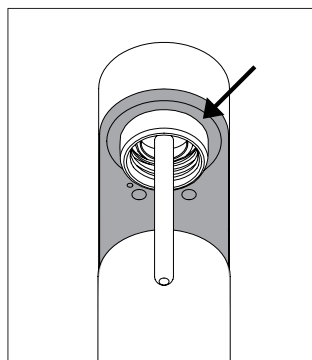
Suchen Sie nach Aromaprodukten, die für kohlenstoffhaltiges Wasser geeignet sind. Sie sind in führenden Supermärkten und Kaufhäusern erhältlich. Befolgen Sie die Anweisungen des Herstellers für die richtige Menge.

Fügen Sie das Aroma direkt in die Brus-Flasche ein oder verwenden Sie ein Stelton-Glas oder einen Krug, um es mit dem kohlenstoffhaltigen Wasser zu mischen.

Nach der Verwendung von Zusatzstoffen reinigen Sie die Flasche gründlich, um zu verhindern, dass Rückstände die Maschine bei der anschließenden Verwendung beeinträchtigen.

## Überlaufen des Wassers

### Was passiert, wenn das Wasser die MAX-Linie überschreitet?



Wenn  $\text{CO}_2$  freigesetzt wird, steigt das Wasser in der Flasche an. Das Überfüllen der Flasche führt dazu, dass Wasser in die Maschine überläuft und sowohl von unten als auch von oben austritt.

Stellen Sie sicher, dass Sie Wasser nicht über die MAX-Linie oder unter die MIN-Linie auf der Brus-Flasche füllen. Das Überschreiten der MAX-Linie kann dazu führen, dass Wasser während der Karbonisierung durch die Druckentlastungsventile fließt und Lecks von oben nach unten verursacht.

Halten Sie den Wasserstand immer zwischen den MIN- und MAX-Linien.

**WARNUNG:** Das Überfüllen der Flasche kann gefährlich und schädlich für Ihren Kohlensäurebereiter sein.

**WARNUNG:** Die Karbonisierung anderer Flüssigkeiten als sauberem Wasser kann die Funktionalität der BRUS-Maschine beeinträchtigen und sie unsicher machen.

Stelton übernimmt keine Verantwortung für Schäden, die durch den Missbrauch der Brus-Maschine unter Nichtbeachtung der bereitgestellten Sicherheitshinweise entstehen.

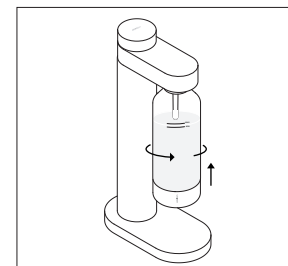


### Schritt 1 – Die Flasche mit Wasser füllen

Füllen Sie die Flasche mit kaltem, sauberem Wasser bis zur Fülllinie. Das Überschreiten der MAX-Linie führt während des Gebrauchs dazu, dass Wasser aus dem Druckentlastungsventil austritt.

Empfohlene Wassertemperatur: 5°C (41°F).

Lassen Sie die Wassertemperatur nicht über 40°C (104°F) steigen.



### Schritt 2 – Die gefüllte Flasche anbringen

Führen Sie die Flasche in das Gewinde ein und drehen Sie sie gegen den Uhrzeigersinn, um sie zu sichern.

Stellen Sie sicher, dass die Flasche vor der Verwendung fest gesichert ist und dass die Düsen Spitze in Wasser eingetaucht ist.

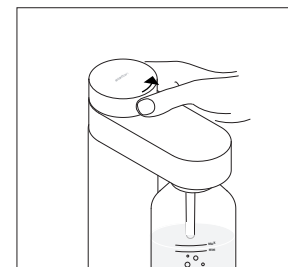


### Schritt 3 – Zugabe von Kohlensäure

Drehen Sie den Karbonisierungsknopf für 3–4 Sekunden im Uhrzeigersinn für normales Sprudelwasser.

Stoppen Sie sofort, wenn Sie innerhalb dieses Zeitrahmens ein Zischen hören.

**WARNUNG:** Verwenden Sie den Kohlensäurebereiter ausschließlich für sauberes Trinkwasser. Die Verwendung von zuckerhaltigen Getränken oder Getränken mit Zusatzstoffen kann dazu führen, dass das Druckentlastungsventil stecken bleibt und den Kohlensäurebereiter unsicher macht.



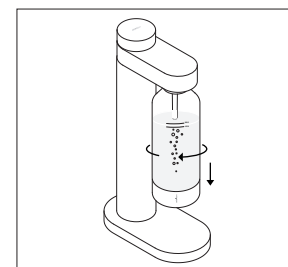
### Schritt 4 – Flaschendruck ausgleichen

Drehen Sie den Karbonisierungsknopf langsam gegen den Uhrzeigersinn.

Lassen Sie den Knopf beim Drehen gegen den Uhrzeigersinn nicht los.

Der überschüssige Druck in der Flasche wird mit einem Zischen freigesetzt.

**WARNUNG:** Behandeln Sie den Drehknopf immer vorsichtig. Nach dem Drehen im Uhrzeigersinn lassen Sie ihn langsam in entgegengesetzter Richtung los, um plötzliches Entwirren zu vermeiden und potenzielle Schäden an der Maschine zu verhindern.



### Schritt 5 – Lösen der Flasche

Drehen Sie Ihre Brus-Flasche im Uhrzeigersinn, um sie zu lösen.

Genießen Sie Ihr Wasser, wie es ist, oder fügen Sie Geschmack mit Früchten oder Sirup hinzu.

**WARNUNG:** Wenn der überschüssige Druck nicht manuell freigesetzt wird, wird er freigesetzt, wenn Sie die Flasche von der Maschine abnehmen.

## Garantie

Die Garantie für Ihre Maschine gilt nur, wenn die empfohlenen Pflege- und Sicherheitshinweise eingehalten wurden.

### Sicherheitshinweise für die Flasche

- Verwenden Sie ausschließlich Trinkwasser in Ihren Brus-Flaschen. Das Hinzufügen von Kohlensäure zu anderen Flüssigkeiten kann dazu führen, dass Flüssigkeit in die Maschine gelangt, und Zusatzstoffe wie Zucker können dazu führen, dass die Druckentlastungsventile stecken bleiben und die Sicherheit beeinträchtigen.
- Füllen Sie die Brus-Flasche nicht über die MAX-Linie, da dies dazu führen kann, dass Wasser in die Maschine gelangt und durch die Entlastungsventile spritzt.
- Die Brus-Flaschen sind nicht spülmaschinenfest und können Wassertemperaturen von bis zu 40 °C (104 °F) standhalten. Waschen Sie sie nur von Hand.
- Frieren Sie die Brus-Flaschen nicht ein.
- Ersetzen Sie die Brus-Flasche, wenn sie ihr empfohlenes Verfallsdatum von zwei Jahren überschritten hat.
- Verwenden Sie keine verfärbten, verformten oder gerissenen Wasserflaschen, da dies ein Sicherheitsrisiko darstellt.
- Spülen Sie die Brus-Flasche vor jeder Verwendung gründlich aus, um die Bildung von Bakterien zu vermeiden.
- Verzichten Sie darauf, direkt aus der Flasche zu trinken, um eine bakterielle Kontamination der Flasche und der Maschine zu vermeiden.
- Verwenden Sie nur die dafür vorgesehenen Brus-Flaschen für Ihren Brus-Kohlensäurebereiter.

### Flaschensymbole



#### Für Lebensmittel zugelassen

Dieses Symbol kennzeichnet, dass das für die Brus-Flasche verwendete Material für den Kontakt mit Lebensmitteln unbedenklich ist.



#### Entsorgung

Die Brus-Flasche besteht aus PET (1) mit einer Kappe aus Stahl (40) am Boden. Der Flaschendeckel besteht aus PP (5) mit einer Dichtung aus Silikon (7) und einer Kappe aus Stahl (40).



#### Bedienungsanleitung

Lesen Sie die Bedienungsanleitung für die ordnungsgemäße Verwendung der Brus-Flasche, einschließlich der zugehörigen Sicherheitshinweise. Die Jahreszahl zeigt, wann die Flasche hergestellt worden ist. Alle Flaschen müssen 2 Jahre nach dem Zeitpunkt der ersten Verwendung ersetzt werden.



#### Nicht spülmaschinenfest

Geben Sie die Brus-Flasche niemals in die Spülmaschine, da dies ihre Funktionalität beeinträchtigen und somit ein Sicherheitsrisiko darstellen kann.



#### Temperaturbereich

Die Brus-Flasche hält einer Mindesttemperatur von 1°C (34°F) und einer Höchsttemperatur von 40°C (104°F) stand. Eine Überschreitung führt zur Beschädigung der Flasche und birgt folglich ein Sicherheitsrisiko.

### Sicherheitshinweise für den Wassersprudler und die CO<sub>2</sub>-Kartusche

- Transportieren Sie Ihren Brus-Carbonator nicht mit der angeschlossenen CO<sub>2</sub>-Kartusche im Fach. Entfernen Sie die Kartusche vor dem Transport, um interne Schäden zu vermeiden.
- Bewahren Sie Ihren Brus-Carbonator und die CO<sub>2</sub>-Kartusche außerhalb der Reichweite von Kindern auf.
- Aufgrund von Sicherheitsbedenken ist die Bedienung dieser Maschine streng auf Personen ab 15 Jahren beschränkt.
- Vermeiden Sie es, den Brus-Carbonator in der Nähe von Wärmequellen wie Kochplatten, Heizkörpern oder direktem Sonnenlicht zu platzieren, da dies den Druck der CO<sub>2</sub>-Kartusche beeinflussen kann.
- Verwenden Sie nur zugelassene CO<sub>2</sub>-Kartuschen für Ihren Brus-Carbonator, um eine ordnungsgemäße Funktionalität und Sicherheit zu gewährleisten.
- Stellen Sie sicher, dass die CO<sub>2</sub>-Kartusche fest eingeschraubt ist, bevor Sie Kohlensäure in Ihre Brus-Flasche geben. Im Laufe der Zeit kann sie sich lockern und die Wirksamkeit beeinträchtigen.
- Verwenden Sie ausschließlich Brus-Flaschen für Ihren Brus-Carbonator. Andere Flaschen können die Funktionalität des Geräts beeinträchtigen oder ein Sicherheitsrisiko darstellen.
- Drehen Sie den Karbonisierungsbutton nicht, um CO<sub>2</sub> freizusetzen, ohne zuerst eine gefüllte Brus-Flasche anzubringen.
- Geben Sie kein CO<sub>2</sub> ab, ohne eine gefüllte Brus-Flasche angebracht zu haben. Sprühen Sie niemals Kohlensäure in eine leere Flasche. Füllen Sie die Flasche mindestens bis zur MIN-Linie.
- Verwenden Sie Ihren Brus-Carbonator immer in aufrechter Position.
- Füllen Sie niemals eine Brus-Flasche über die MAX-Linie oder unter die MIN-Linie.
- Verwenden Sie den Brus-Carbonator nicht, wenn er beschädigt ist. Wenden Sie sich an die Verkaufsstelle, um Hilfe zu erhalten, anstatt selbst Reparaturen vorzunehmen.
- Wenn die CO<sub>2</sub>-Kartusche bricht oder beschädigt ist, kann sie nicht mit Ihrem Brus-Carbonator verwendet werden. Wenden Sie sich an die Verkaufsstelle, um Ersatz zu erhalten.

- Versuchen Sie niemals, Ihren Brus Wassersprudler zu verwenden, wenn dieser kaputt oder beschädigt ist, da dies äußerst gefährlich sein kann. Wenn Ihr Wassersprudler kaputtgeht oder nicht korrekt funktioniert, versuchen Sie nicht, das Gerät selbst zu reparieren oder zu öffnen. Wenden Sie sich an die Verkaufsstelle der Maschine, um weitere Informationen zu erhalten.

### Pflege

#### Reinigung der Brus-Flasche

- Reinigen Sie Ihre Flasche in warmem Wasser (nicht über 40°C) mit einem milden Spülmittel und spülen Sie sie gründlich aus. Verwenden Sie zur optimalen Innenreinigung eine Flaschenbürste. Bewahren Sie leere Flaschen ohne Verschluss auf, um Feuchtigkeit in der Flasche zu vermeiden.
- Verwenden Sie niemals starke Lösungsmittel oder Reinigungsmittel.
- Spülen Sie Ihre Flaschen niemals in der Spülmaschine. Wassertemperaturen über 40°C (104 °F) können die Brus-Flasche beschädigen.
- Spülen Sie Ihre Flasche immer mit sauberem Wasser aus, bevor Sie sie füllen. Rückstände von zugesetzten Aromen oder anderen Substanzen können die Funktionalität und Sicherheit des Carbonators beeinträchtigen.
- Spülen Sie Ihre Flasche vor dem Befüllen immer mit sauberem Wasser aus. Wenn Rückstände von z. B. zugesetzten Aromen oder dergleichen in das System gelangen, kann der Wassersprudler beschädigt werden, sodass er nicht mehr sicher verwendet werden kann.

#### Reinigung des Brus Wassersprudlers

- Reinigen Sie Ihren Wassersprudler mit einem feuchten Mikrofasertuch. Bei Bedarf kann auch eine milde Seife verwendet werden.
- Verwenden Sie niemals starke Lösungs- und Reinigungsmittel.
- Reinigen Sie Ihren Wassersprudler niemals in der Spülmaschine.
- Fügen Sie die Kohlensäure ausschließlich sauberem Trinkwasser hinzu und niemals etwas anderem.

### Reklamation

Reklamationsrecht nach geltendem Recht. Bei einer Reklamation muss der Kassenbon/ Kaufbeleg mit Stempel und Kaufdatum beigelegt werden. Im Falle einer Reklamation muss der Wassersprudler an die Verkaufsstelle zurückgegeben werden, bei der er gekauft wurde.

#### Stelton A/S

Christianshavns Kanal 4  
1406 Kopenhagen K  
Dänemark  
www.stelton.dk

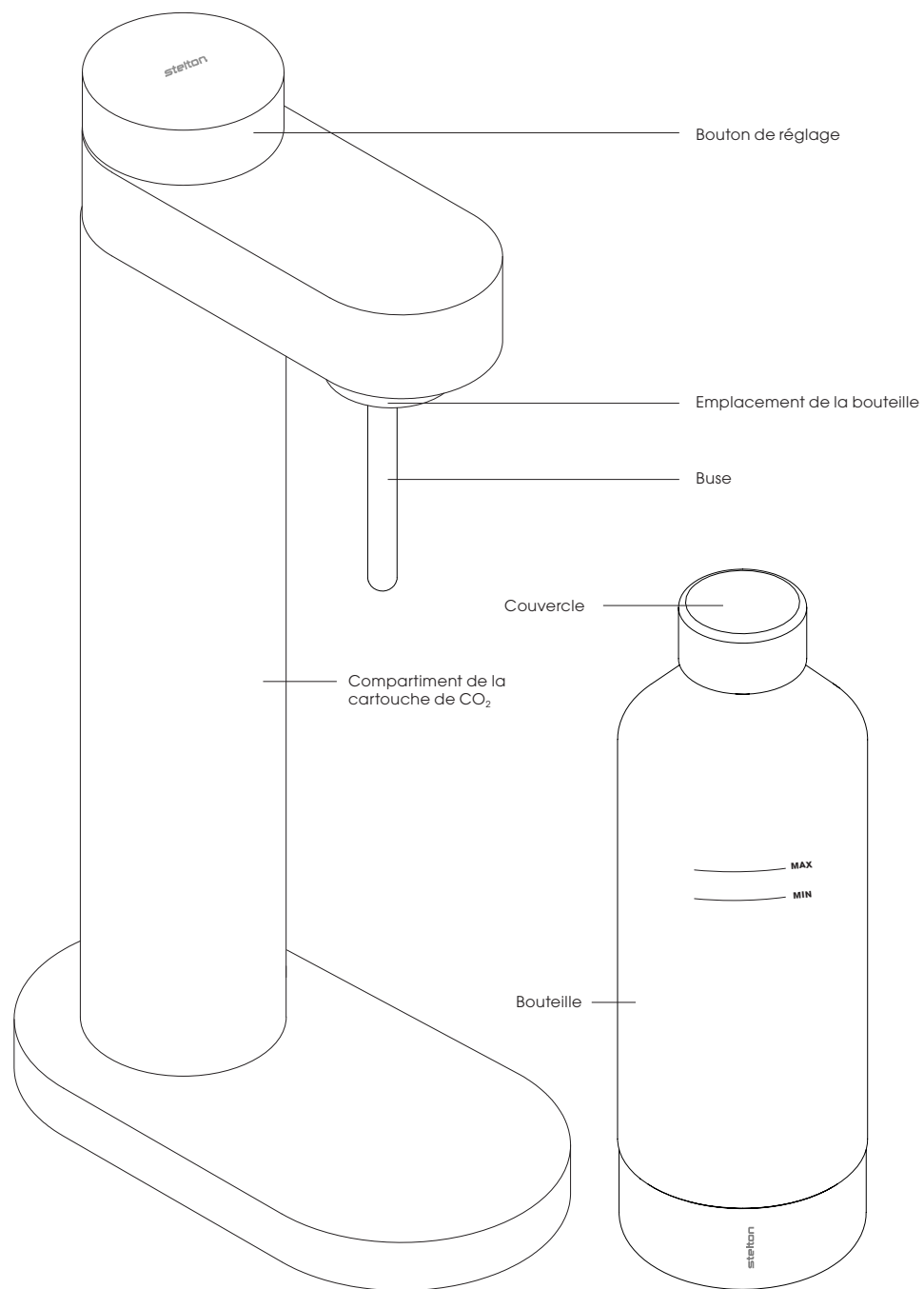
### Entsorgung des Wassersprudlers

Bei der Entsorgung eines Brus-Wassersprudlers oder von Brus-Flaschen muss das Gerät gemäß den geltenden nationalen und internationalen Bestimmungen bei einer örtlichen Recyclingstelle entsorgt werden.

### Technische Daten

Brus Wassersprudler  
Wassersprudler inklusive Flasche  
Kohlensäurepatrone nicht enthalten  
Flaschenvolumen (MAX-Markierung): 900 ml  
Betriebsdruck: 7–9 Pa  
Max. verwendete Wassertemperatur: 40°C (104°F)  
Mind. verwendete Wassertemperatur: 1 °C (34°F)

Wir behalten uns das Recht vor, jederzeit Änderungen und Verbesserungen an der Bedienungsanleitung vorzunehmen.

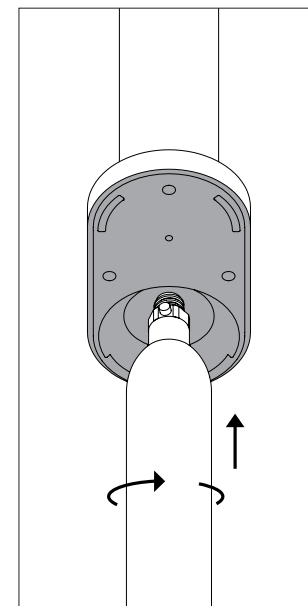


Avant d'utiliser votre carbonateur Brus pour la première fois, veuillez lire les instructions d'utilisation et de sécurité dans ce manuel.

## Instructions d'utilisation

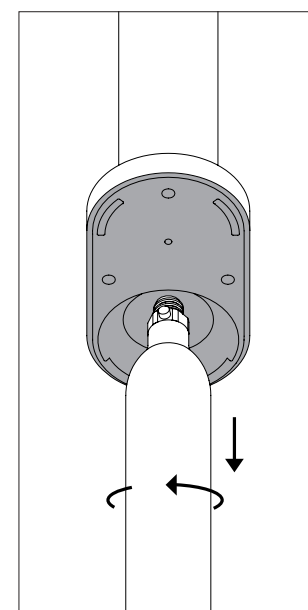
### Installation de la cartouche CO<sub>2</sub>

1. Retirez le joint et le bouchon de protection de la cartouche CO<sub>2</sub>.
2. Soulevez soigneusement le carbonateur par le compartiment de la cartouche CO<sub>2</sub> et retournez-le pour exposer le fond.
3. Insérez soigneusement la cartouche CO<sub>2</sub> à travers le trou en bas. Évitez de laisser tomber la cartouche pour éviter les dommages internes.
4. Après avoir inséré la cartouche, tournez-la doucement dans le sens des aiguilles d'une montre pour la fixer. Évitez d'utiliser une force excessive pour fixer la cartouche.
5. Remplacez le carbonateur sur la table, et il est prêt à être utilisé.

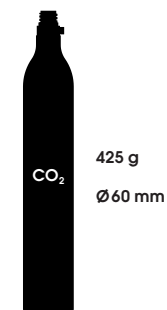


### Remplacement de la cartouche CO<sub>2</sub>

1. Soulevez soigneusement le carbonateur par le compartiment de la cartouche CO<sub>2</sub> et retournez-le pour exposer le fond.
2. Tournez la cartouche CO<sub>2</sub> dans le sens antihoraire pour la libérer.
3. Après l'avoir libérée, retirez la cartouche CO<sub>2</sub> vide, puis suivez les instructions "Installation de la cartouche CO<sub>2</sub>" pour insérer une nouvelle cartouche.



**IMPORTANT :** Une cartouche CO<sub>2</sub> n'est pas incluse dans la boîte-cadeau. Vous pouvez les acheter dans les supermarchés et les grands magasins.



## Quantité de gazéification

La quantité de gazéification que vous ajoutez à l'eau dépend de vos préférences gustatives. Avec le carbonateur Brus, vous pouvez facilement ajuster le niveau de gazéification selon vos goûts. Gardez à l'esprit que l'absorption du dioxyde de carbone par l'eau dépend de divers facteurs.

- L'eau plus chaude rend difficile la liaison du CO<sub>2</sub> avec l'eau. Pour des résultats optimaux, utilisez le carbonateur Brus avec de l'eau froide (5°C / 41°F).
- À mesure que la cartouche de gazéification se vide, moins de CO<sub>2</sub> sera ajouté progressivement. Vous devrez peut-être tourner le bouton de gazéification un peu plus longtemps que d'habitude pour obtenir le même niveau de gazéification dans votre eau. Ne gazéifiez jamais plus longtemps que ce qui est recommandé.
- Avant de retirer la bouteille, utilisez la libération manuelle de la pression. Cette action empêche l'excès de gazéification de s'échapper du système pendant l'utilisation, prolongeant ainsi la durée de vie de la cartouche de CO<sub>2</sub> si elle est utilisée conformément aux recommandations.

## Carbonatation

Eau pétillante normale : Tournez le bouton pendant 3 à 4 secondes. (Recommandé)

Eau pétillante intense : Vous pouvez tourner le bouton jusqu'à 5 secondes.

**ATTENTION** : Gazéifiez pendant un maximum de 5 secondes. Arrêtez immédiatement si vous entendez un sifflement pendant cette période. Overflow of water

## Ajout de saveur

Rehaussez votre eau pétillante en ajoutant du jus de fruit ou des concentrés de saveurs après la carbonatation.

Recherchez des produits aromatisants adaptés à l'eau gazeuse, disponibles dans les principaux supermarchés et grands magasins. Suivez les instructions fournies par le fabricant pour la quantité appropriée.

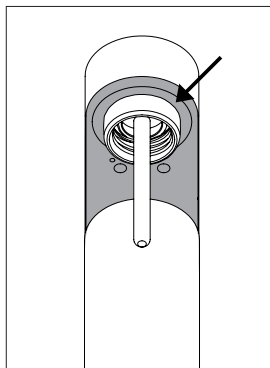
Ajoutez l'arôme directement dans la bouteille Brus, ou utilisez un verre ou une carafe Stelton pour le mélanger avec l'eau gazéifiée.

Après avoir utilisé des additifs, nettoyez soigneusement la bouteille pour empêcher les résidus d'affecter la machine lors des utilisations suivantes.

**ATTENTION** : La carbonatation de tout liquide autre que de l'eau propre peut compromettre l'intégrité de la machine BRUS, la rendant inutilisable en toute sécurité.

Stelton ne saurait être tenu responsable de tout dommage résultant d'une utilisation abusive de la machine Brus qui ne respecte pas les instructions de sécurité fournies.

## Que se passe-t-il si l'eau dépasse la ligne MAX ?



Lorsque le CO<sub>2</sub> est libéré, l'eau dans la bouteille monte. Si la bouteille est trop remplie, l'eau débordera dans la machine, ce qui entraînera la sortie d'eau par le bas et par le haut.

Veillez à ne pas remplir l'eau au-dessus de la ligne MAX ou en dessous de la ligne MIN sur la bouteille Brus. Dépassez la ligne MAX peut entraîner l'écoulement d'eau à travers les soupapes de décompression pendant la carbonatation, provoquant des fuites du haut vers le bas.

Maintenez toujours le niveau d'eau entre les lignes MIN et MAX.

**AVERTISSEMENT** : Le fait de trop remplir la bouteille peut être dangereux et nocif pour votre carbonateur.

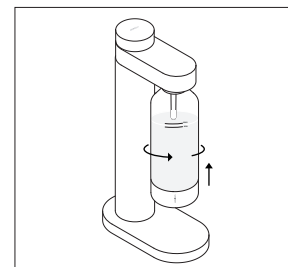


### Étape 1 - Remplissez la bouteille avec de l'eau

Remplissez la bouteille d'eau froide et propre jusqu'à la ligne de remplissage. Le dépassement de la ligne MAX fera sortir l'eau par la soupape de décompression pendant l'utilisation.

Température de l'eau recommandée : 5°C (41°F).

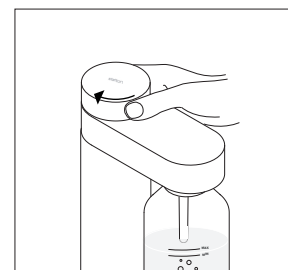
Ne laissez pas la température de l'eau dépasser 40°C (104°F).



### Étape 2 - Vissez la bouteille

Insérez la bouteille dans le filetage et tournez dans le sens antihoraire pour la fixer.

Assurez-vous que la bouteille est fermement fixée avant utilisation et que la pointe du bec est submergée dans l'eau.

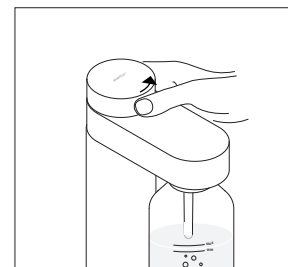


### Étape 3 - Ajoutez de la carbonatation

Tournez le bouton de carbonatation dans le sens des aiguilles d'une montre pendant 3 à 4 secondes pour obtenir une eau pétillante normale.

Arrêtez immédiatement si vous entendez un sifflement pendant cette période.

**AVERTISSEMENT** : Utilisez le carbonateur exclusivement pour de l'eau potable propre. L'utilisation de boissons sucrées ou de boissons avec des additifs peut entraîner le blocage de la soupape de décompression, rendant le carbonateur dangereux à utiliser.



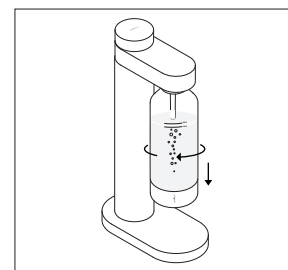
### Étape 4 - Libérez la pression en excès

Tournez lentement le bouton de carbonatation dans le sens antihoraire.

Ne lâchez pas le bouton lorsque vous tournez dans le sens antihoraire.

La pression excessive dans la bouteille sera libérée avec un sifflement.

**AVERTISSEMENT** : Manipulez toujours le bouton avec précaution. Après l'avoir tourné dans le sens des aiguilles d'une montre, relâchez-le lentement dans le sens antihoraire pour éviter un déroulement soudain, évitant ainsi d'endommager la machine.



### Étape 5 - Dévissez la bouteille

Tournez votre bouteille Brus dans le sens des aiguilles d'une montre pour la dévisser.

Profitez de votre eau telle quelle ou ajoutez-y de la saveur avec des fruits ou du sirop.

**AVERTISSEMENT** : Si la pression en excès n'est pas libérée manuellement, elle sera libérée lorsque vous détacherez la bouteille de la machine.

## Garantie

La garantie de votre machine n'est valable que si elle a été traitée conformément aux instructions d'utilisation, d'entretien et de sécurité recommandées.

### Instructions de sécurité pour la bouteille

- Utilisez uniquement de l'eau potable dans vos bouteilles Brus. La carbonatation d'autres liquides peut entraîner l'entrée de liquide dans la machine, et des additifs tels que le sucre pourraient provoquer le blocage des soupapes de décompression, compromettant la sécurité.
- Ne remplissez pas la bouteille Brus au-dessus de la ligne MAX, car cela peut entraîner l'entrée d'eau dans la machine et la pulvérisation à travers les soupapes de décompression.
- Les bouteilles Brus ne sont pas sûres pour le lave-vaisselle et peuvent supporter des températures d'eau allant jusqu'à 40°C (104°F). Lavez-les uniquement à la main.
- Ne congélez pas les bouteilles Brus.
- Remplacez la bouteille Brus si elle a dépassé sa date limite d'utilisation recommandée de deux ans.
- N'utilisez pas de bouteilles d'eau décolorées, déformées ou fissurées, car cela présente un risque pour la sécurité.
- Rincez soigneusement la bouteille Brus avant chaque utilisation pour éviter la croissance bactérienne.
- Abstenez-vous de boire directement dans la bouteille pour éviter la contamination bactérienne de la bouteille et de la machine.
- Utilisez uniquement les bouteilles Brus désignées pour votre carbonateur Brus.

### Symboles sur la bouteille



#### Approuvé pour les aliments

Ce symbole indique que les matériaux utilisés pour la bouteille Brus sont sûrs pour le contact alimentaire.



#### Élimination

La bouteille Brus est fabriquée en PET (1) avec une coque en acier (40) en bas. Le couvercle de la bouteille est en PP (5) avec un joint en silicone (7) et une coque en acier (40).



#### Manuel d'instructions

Lisez le manuel d'instructions pour une utilisation appropriée de la bouteille Brus, y compris les consignes de sécurité connexes. L'année indique quand la bouteille a été produite. Toutes les bouteilles doivent être remplacées 2 ans après la date de première utilisation.



#### Non compatible avec le lave-vaisselle

La bouteille Brus ne doit jamais être placée au lave-vaisselle, car cela peut affecter sa fonctionnalité et ainsi présenter un risque pour la sécurité.



#### Plage de température

La bouteille Brus peut supporter une température minimale de 1°C (34°F) et une température maximale de 40°C (104°F). Le dépassement de ces températures endommagera la bouteille et présentera donc un risque pour la sécurité.

### Instructions de sécurité pour le carbonateur et la cartouche de CO<sub>2</sub>

- Ne transportez pas votre carbonateur Brus avec la cartouche de CO<sub>2</sub> attachée dans le compartiment. Libérez la cartouche avant le transport pour éviter les dommages internes.
- Gardez votre carbonateur Brus et la cartouche de CO<sub>2</sub> hors de la portée des enfants.
- En raison de préoccupations de sécurité, l'utilisation de cette machine est strictement réservée aux personnes âgées de 15 ans et plus.
- Évitez de placer votre carbonateur Brus près de sources de chaleur, telles que les plaques chauffantes, les radiateurs ou la lumière directe du soleil, car cela peut affecter la pression de la cartouche de CO<sub>2</sub>.
- utilisez uniquement des cartouches de CO<sub>2</sub> approuvées pour votre carbonateur Brus pour garantir un fonctionnement et une sécurité appropriés.
- Assurez-vous que la cartouche de CO<sub>2</sub> est solidement vissée avant d'ajouter de la carbonatation à votre bouteille Brus. Avec le temps, elle peut se desserrer, ce qui affecte son efficacité.
- Utilisez uniquement des bouteilles Brus pour votre carbonateur Brus. D'autres bouteilles peuvent affecter le fonctionnement de la machine ou présenter un risque pour la sécurité.
- Ne tournez pas le bouton de carbonatation pour libérer le CO<sub>2</sub> sans attacher d'abord une bouteille Brus remplie.
- Ne libérez pas le CO<sub>2</sub> sans qu'une bouteille Brus remplie soit attachée. N'injectez jamais de gazéification dans une bouteille vide. Remplissez la bouteille au moins jusqu'à la ligne MIN.
- Utilisez toujours votre carbonateur Brus en position verticale.
- Ne remplissez jamais une bouteille Brus au-dessus de la ligne MAX ou en dessous de la ligne MIN.
- N'utilisez pas le carbonateur Brus s'il est cassé ou endommagé. Contactez le lieu d'achat pour obtenir de l'aide au lieu d'essayer de le réparer vous-même.
- Si la cartouche de CO<sub>2</sub> se casse ou est endommagée, elle ne peut pas être utilisée avec votre carbonateur Brus. Contactez le lieu d'achat pour obtenir un remplacement.

## Entretien

### Nettoyage de la bouteille Brus

- Nettoyez votre bouteille à l'eau tiède (ne pas dépasser 40°C) avec un détergent doux et rincez bien. Utilisez une brosse pour nettoyer l'intérieur de la bouteille. Stockez les bouteilles vides sans leurs bouchons pour éviter l'humidité à l'intérieur de la bouteille.
- N'utilisez jamais de solvants forts ou de produits de nettoyage agressifs.
- Rincez toujours votre bouteille à l'eau propre avant de la remplir. Les résidus de produits d'aromatisation ajoutés ou d'autres substances peuvent affecter la fonctionnalité et la sécurité du carbonateur.

### Nettoyez votre carbonateur Brus.

- Nettoyez votre carbonateur avec un chiffon en microfibre humide. Un détergent doux peut également être utilisé si nécessaire.
- N'utilisez jamais de solvants forts ou d'agents de nettoyage.
- Ne lavez jamais votre carbonateur au lave-vaisselle.
- Ne gazéifiez jamais autre chose que de l'eau potable propre.

## Plainte

Droit de plainte conformément à la législation applicable. Les plaintes doivent être accompagnées d'un reçu tamponné par la machine ou d'un reçu d'achat indiquant la date d'achat. En cas de plainte, le carbonateur doit être retourné au lieu d'achat.

#### Stelton A/S

Christianshavns Kanal 4  
DK-1406 Copenhagen  
Denmark  
www.stelton.dk

## Élimination du carbonateur



Lors de l'élimination du carbonateur Brus ou des bouteilles Brus, la législation nationale et internationale applicable stipule que la machine doit être éliminée par l'intermédiaire d'une installation de recyclage municipale.

## Données techniques

Carbonateur Brus  
Carbonateur avec bouteille inclus  
Cartouche de gazéification non incluse  
Volume de la bouteille (indicateur MAX) : 900 ml.  
Pression de fonctionnement : 7–9 Pa  
Température maximale de l'eau : 40°C (104°F)

Température minimale de l'eau : 1°C (34°F)

Nous nous réservons le droit d'apporter des modifications et des améliorations constantes au manuel d'instructions.



**Stelton A/S**

Christianshavns kanal 4

DK 1406 Copenhagen

Phone: +45 3962 3055

[www.stelton.com](http://www.stelton.com)