

Advarsel

- Dette apparat kan anvendes af børn i alderen fra 8 år og opefter samt af personer med reducerede fysiske, sensoriske eller mentale evner eller manglende erfaring og viden, såfremt de har fået vejledning eller instruktioner i, hvordan de skal bruge apparatet på en sikker måde og forstår de farer, der kan opstå. Børn må ikke lege med apparatet. Rengøring og brugervedligeholdelse må ikke foretages af børn uden opsyn.
- Ledningen kan ikke udskiftes. Hvis ledningen er beskadiget, bør lysnetadapteren kasseres.
- AC-adapteren må ikke nedsænkes i vand eller vaskes med vand.

- Der må ikke anvendes nogen anden lysnetadapter end den, der er beregnet direkte til denne model (RE7-67).
- Denne Våd/Tør-barbermaskine kan bruges til våd barbering med barberskum eller til tør barbering. Du kan benytte denne vandtætte barbermaskine under bruseren og rengøre den i vand. Det følgende symbol betyder, at barbermaskinen dele kan bruges i brusebad eller karbad.



- Det følgende symbol angiver, at der kræves en specifik aftagelig strømforsyning for at slutte det elektriske apparat til el-nettet. Strømforsyningens typereference er markeret i nærheden af symbolet.



Vigtigt

► Inden brug

Forkæl dig selv med våde skumbarberinger mindst tre gange om ugen og mærk forskellen. Det kræver lidt tid at vænne sig til din Panasonic Våd/Tør-barbermaskine, da din hud og dit skæg behøver ca. en måned til at vænne sig til en ny barberingsmetode.

► Anvendelse af barbermaskinen

Forsigtig - den ydre folie er meget tynd og kan blive beskadiget, hvis ikke den anvendes korrekt. Tjek, at folien ikke er beskadiget inden brug af barbermaskinen. Benyt ikke barbermaskinen, hvis folien m.v. er beskadiget, da du kan skære din hud.

Apparatet må ikke bruges i en omgivelsestemperatur, der er lavere end ca. 0 °C.

► Opladning af barbermaskinen

Oplad apparatet korrekt i henhold til denne betjeningsvejledning. (Se side 61 "Opladning".)

Dette apparat indeholder et batteri, som kun kan udskiftes af fagfolk. Du bedes kontakte et autoriseret servicecenter for nærmere oplysninger om reparation.

Sæt adapteren i en stikkontakt, hvor der ikke er fugtighed og håndtér den med tørre hænder. Barbermaskinen kan blive varm under brug og opladning. Dette er ingen fejl. Oplad ikke barbermaskinen på et sted, hvor den vil blive udsat for direkte sollys eller andre varmekilder.

Passende omgivelsestemperatur for opladning er 0-35 °C.

► Rengøring af barbermaskinen

Advarsel - Fjern barbermaskinen fra lysnetadapteren før rengøring for at forhindre elektrisk stød.

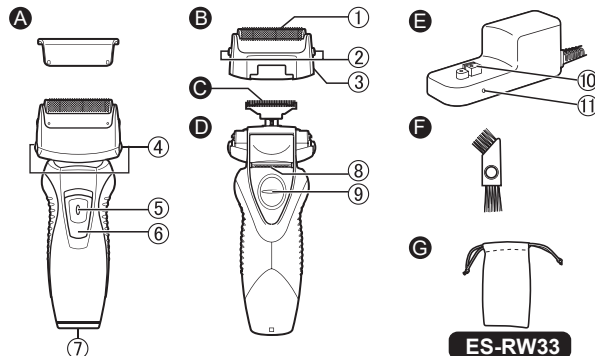
Ved rengøring af barbermaskinen med vand må der ikke bruges saltvand eller varmt vand. Læg ikke barbermaskinen i blød i vand i længere tid. Tør den af med en klud fugtet med

sæbevand. Anvend ikke fortynder, rensebenzin eller sprit.

► Opbevaring af barbermaskinen

Fjern barbermaskinen fra lysnetadapteren, når den gemmes væk. Opbevar denne brugsanvisning et sikkert sted.

Identifikation af dele



A Beskyttelsesdæksel

B Ydre folie-sektion

- 1 Systemets ydre folie
- 2 Frigørelsesknapper for systemets ydre folie
- 3 Folieramme

C Indre blade

D Hoveddel

- 4 Frigørelsesknapper for folieramme
- 5 Kontaktlåseknep
- 6 Tænd/sluk-knap (0/1)

E Opladningsstik

- 8 Trimmer
- 9 Trimmerhåndtag

E Lysnetadapter (RE7-67)

- 10 Opladningsstik
- 11 Opladningsindikator

Tilbehør

F Rengøringsbørste

G Rejsepose

ES-RW33

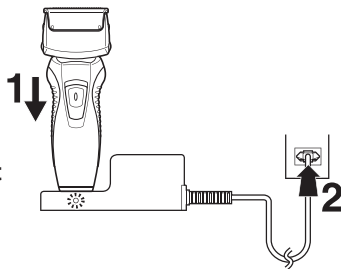
Opladning

Udfør følgende trin for at oplade barbermaskinen, hvis det virker som om, at den er gået ned i hastighed.

Opladningstiden afhænger af den nominelle spænding. (Se side 64.)

- En fuld opladning giver nok strøm til ca. 30 minutters brug. (ES-RW33)
En fuld opladning giver nok strøm til ca. 21 minutters brug. (ES-RW31)
(Baseret på tør-brug i en temperatur på 20 °C - 30 °C.)
Driftstiden afhænger af, hvor tit enheden bruges, og brugsmetoden.

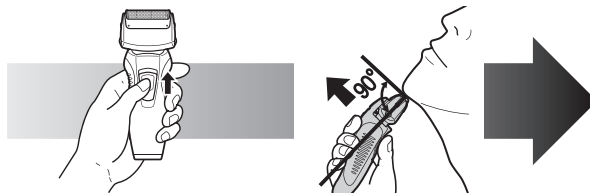
- 1 Sluk for barbermaskinen og placer den i lysnetadapteren, som vist.**



- 2 Sæt adapterstikket i en stikkontakt.**

- Opladningsindikatoren lyser og vedbliver med at lyse, indtil barbermaskinen fjernes fra lysnetadapteren.

Anvendelse af barbermaskinen



- 1 Tryk kontaktlåseknappen ned og skub tænd/sluk-knappen (0/1) opad.**

- 2 Hold barbermaskinen som illustreret ovenfor og begynd barberingen.**

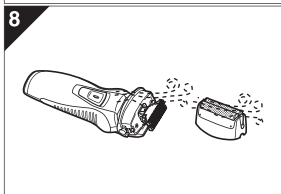
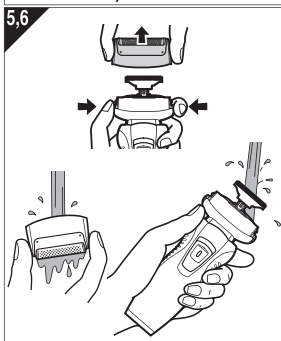
- Start barberingen ved at lægge et blidt tryk mod ansigtet. Stræk din hud ud med din frie hånd og bevæg barbermaskinen frem og tilbage i skæggets retning. Du kan øge trykket, efterhånden som din hud vænner sig til denne barbermaskine. Barberingen bliver ikke tættere ved at lægge ekstra tryk på.

► Brug af trimmeren

Skub trimmerhåndtaget op. Placer den i en ret vinkel mod huden og bevæg den nedad for at trimme dine bakkenbarter.



Rengøring

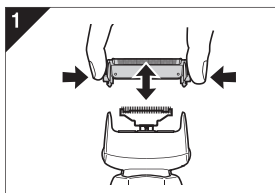


1. Fjern barbermaskinen fra lysnetadapteren.
2. Kom håndsæbe og vand på den ydre folie.
3. Tænd for barbermaskinen.
4. Sluk for barbermaskinen efter 10-20 sekunder.
5. Fjern den ydre folie-sektion og tænd for barbermaskinen.
6. Rengør barbermaskinen og den ydre folie-sektion under rindende vand.
7. Tør eventuelle vanddråber af med en tør klud.
8. Tør den ydre folie-sektion og barbermaskinen til de er helt tørre.
9. Monter den ydre folie-sektion på barbermaskinen.

Udskiftning af den ydre folie og de indre blade

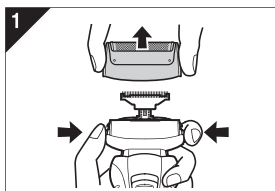
Systemets ydre folie	En gang om året
Indre blade	En gang hvert andet år

► Udskiftning af den ydre folie

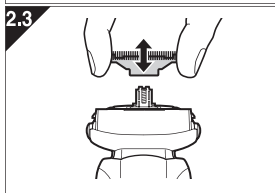


1. Tryk på knapperne og løft opad som illustreret.
2. Isæt systemets ydre folie ved at skubbe den nedad, indtil den klikker.

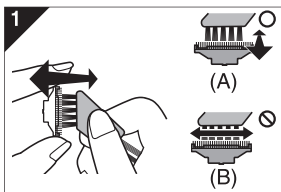
► Udskiftning af de indre blade



1. Tryk på frigørelsesknapperne for folierammen og løft den ydre folie-sektion opad som illustreret.
2. Fjern de indre blade et ad gangen som illustreret.
 - Rør ikke ved kanterne (metaldelene) på de indre blade, da du kan komme til skade med hånden.
3. Isæt de andre blade et ad gangen, indtil de klikker som illustreret.



Rengøring med børsten

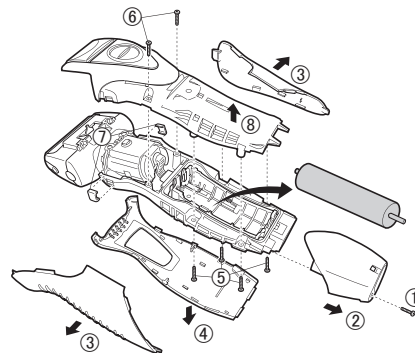


1. Rengør de indre blade med den korte børste ved at bevæge den i retning (A). Rengør den ydre folie, barbermaskinens krop og trimmeren med den lange børste.
 - Bevæg ikke den korte børste i retning (B), da dette vil skade de indre blade og påvirke deres skarphed.
 - Brug ikke den korte børste til at rengøre den ydre folie.

Udtagelse af det indbyggede genopladelige batteri

Tag det indbyggede genopladelige batteri ud, inden barbermaskinen kasseres. Batteriet skal bortskaffes på en sikker måde. Sørg for, at batteriet bortskaffes på en officiel genbrugsstation, hvis en sådan forefindes. Adskil eller udskift ikke batteriet, så du kan bruge barbermaskinen igen. Dette kan forårsage brand eller elektrisk stød. Udskift det på et autoriseret servicecenter.

- Fjern barbermaskinen fra lysnetadapteren ved fjernelse af batteriet.
- Tryk på tænd/sluk-knappen for at tænde barbermaskinen, og lad den køre indtil batteriet er brugt op.
- Udfør trin ① til ⑧, løft batteriet og fjern det derefter.
- Vær forsigtig med ikke at kortslutte den positive og negative terminal på batteriet, og tildæk dem med tape.



For miljømæssig beskyttelse og genbrug af materialer
Denne barbermaskine indeholder et nikkel-metalhydrid-batteri. Sørg for, at batteriet bortskaffes på en officiel genbrugsstation, hvis der findes en sådan i dit land.

Specifikationer

Strømkilde	Se mærkepladen på produktet		
Motorspænding	1,2 V---		
Opladningstid	ES-RW33	230 V~	Ca. 11 timer
		220 V~	Ca. 12 timer
	ES-RW31	230 V~	Ca. 7 timer
		220 V~	Ca. 8 timer
Luftbåren akustisk støj	På barberfunktionen: 59 (dB (A) re 1 pW) På trimmerfunktionen: 63 (dB (A) re 1 pW)		

Dette produkt er kun beregnet til husholdningsbrug.

Indsamling af elektronikskrot og brugte batterier Kun for Den Europæiske Union og lande med retursystemer



Disse symboler på produkter, emballage og/eller ledsagedokumenter betyder, at brugte elektriske og elektroniske produkter og batterier ikke må blandes med almindeligt husholdningsaffald.

For korrekt behandling, indsamling og genbrug af gamle produkter og batterier, skal du tage dem til indsamlingssteder i overensstemmelse med den nationale lovgivning.

Ved at skaffe sig af med dem på korrekt vis hjælper du med til at spare værdifulde ressourcer og forhindre eventuelle negative påvirkninger af menneskers sundhed og miljøet.

Ønsker du mere udførlig information om indsamling og genbrug skal du kontakte din kommune.

Usagkyndig bortskaffelse af elektronikskrot og batterier kan eventuelt udløse bødeforlæggelse.



Information om batterisymbol (eksempler nedenfor)

Dette symbol kan anvendes sammen med et kemisk symbol. I så fald opfylder det kravene for det direktiv, som er blevet fastlagt for det pågældende kemikalie.

Advarsel

- Dette apparatet kan brukes av barn som er 8 år eller eldre og av personer med redusert fysiske, sensoriske eller mentale funksjoner eller manglende erfaring og kunnskap når de får tilsyn og opplæring i bruk av apparatet på en sikker måte og forstår farene. Barn må ikke leke med apparatet. Rengjøring og brukervedlikehold skal ikke utføres av barn uten tilsyn.
- Strømledningen kan ikke byttes. Hvis ledningen blir ødelagt, må vekselstrømsadapteren kastes.
- Ikke senk vekselstrømadapteren ned i vann eller vask det med vann.

- Bruk ikke annen vekselstrømsadapter enn den som spesifikt er designet for denne modellen (RE7-67).
- Denne VÅT-/TØRR-barbermaskin kan brukes til våt barbering med barberskum eller til tørr barbering. Du kan bruke den vanntette barbermaskinen i dusjen og rengjøre den med vann. Symbolet nedenfor betyr at apparatet kan brukes i badet eller dusjen.



- Følgende symbol indikerer at en særskilt avtakbar strømforsyning kreves for å koble det elektriske apparatet til strømnettet. Typereferansen for strømforsyningsenheten er merket i nærheten av symbolet.

